



Benutzerhandbuch



Klicken Sie auf den Link <https://www.ezviz.com/inter/page/hg2-600-basic-choose-language> oder scannen Sie den QR-Code, um die Anleitungsvideos anzusehen.

www.ezviz.com

COPYRIGHT © Hangzhou EZVIZ Software Co., Ltd. ALLE RECHTE VORBEHALTEN.
Alle Informationen, einschließlich Wortlaute, Bilder und Grafiken, jedoch nicht darauf beschränkt, sind das Eigentum von Hangzhou EZVIZ Software Co., Ltd. (nachstehend als „EZVIZ“ bezeichnet). Dieses Benutzerhandbuch (nachstehend als „das Handbuch“ bezeichnet) darf ohne vorherige schriftliche Genehmigung von EZVIZ weder ganz noch teilweise reproduziert, geändert, übersetzt oder verbreitet werden. Sofern nicht anderweitig vereinbart, bietet EZVIZ keine ausdrückliche oder implizierte Gewährleistung oder Garantie bezüglich der Bedienungsanleitung.


Über dieses Handbuch

Die Bedienungsanleitung beinhaltet Anleitungen zur Verwendung und Verwaltung des Produkts. Bilder, Diagramme, Abbildungen und alle sonstigen Informationen dienen nur der Beschreibung und Erklärung. Die Änderung der in der Bedienungsanleitung enthaltenen Informationen ist aufgrund von Firmware-Aktualisierungen oder aus anderen Gründen vorbehalten. Die aktuelle Version finden Sie auf der EZVIZ™ Website (<http://www.ezviz.com>).

Überarbeitungsdatensatz

Neue Veröffentlichung - Juli 2026

Markenankennung

EZVIZ™, ™ und andere Marken und Logos von EZVIZ sind das Eigentum von EZVIZ in verschiedenen Ländern. Andere nachstehend erwähnte Marken und Logos stehen im Besitz der entsprechenden Eigentümer.

Haftungsausschluss

SOWEIT GESETZLICH ZULÄSSIG WIRD DAS BESCHRIEBENE PRODUKT MIT SEINER HARDWARE, SOFTWARE UND FIRMWARE OHNE MÄNGELGEWÄHR, MIT ALLEN FEHLERN UND FEHLFUNKTIONEN GELIEFERT, UND EZVIZ GIBT KEINE AUSDRÜCKLICHEN ODER IMPLIZIERTEN GARANTIE, EINSCHLIEßLICH UND OHNE EINSCHRÄNKUNG, DER MARKTFÄHIGKEIT, ZUFRIEDENSTELLENDEN QUALITÄT, EIGNUNG FÜR EINEN BESTIMMTEN ZWECK UND NICHTVERLETZUNG DER RECHTE DRITTER. AUF KEINEN FALL HAFTEN EZVIZ, SEINE GESCHÄFTSFÜHRER, ANGESTELLTEN, MITARBEITER ODER PARTNER FÜR BESONDERE, ZUFÄLLIGE, DIREKTE ODER INDIREKTE SCHÄDEN, EINSCHLIEßLICH, JEDOCH NICHT DARAUF BESCHRÄNKT, VERLUST VON GESCHÄFTSGEWINNEN, GESCHÄFTSUNTERBRECHUNG ODER VERLUST VON DATEN ODER DOKUMENTATIONEN IN VERBINDUNG MIT DER VERWENDUNG DIESES PRODUKTS, SELBST WENN EZVIZ ÜBER DIE MÖGLICHKEIT DERARTIGER SCHÄDEN INFORMIERT WAR.

IN DEM NACH GELTENDEM RECHT MAXIMAL ZULÄSSIGEN UMFANG IST DIE GESAMTHAFTUNG VON EZVIZ FÜR ALLE SCHÄDEN IN KEINEM FALL HÖHER ALS DER URSPRÜNGLICHE KAUFPREIS DES PRODUKTS.

EZVIZ ÜBERNIMMT KEINE HAFTUNG FÜR PERSONEN- ODER SACHSCHÄDEN INFOLGE VON PRODUKTAUSFALL ODER SERVICEEINSTELLUNG, DIE DURCH: A) UNSACHGEMÄßE INSTALLATION ODER NUTZUNG, DIE NICHT DEN ANFORDERUNGEN ENTSPRICHT, B) SCHUTZ NATIONALER ODER ÖFFENTLICHER INTERESSEN, C) HÖHERE GEWALT, D) SIE SELBST ODER DRITTE, EINSCHLIEßLICH, ABER NICHT DARAUF BESCHRÄNKT, DIE VERWENDUNG VON PRODUKTEN, SOFTWARE, ANWENDUNGEN UND ANDEREN PRODUKTEN DRITTER VERURSACHT WERDEN.

BEZÜGLICH PRODUKTEN MIT INTERNETZUGANG ERFOLGT DIE VERWENDUNG DER PRODUKTE AUSSCHLIEßLICH AUF EIGENES RISIKO. EZVIZ IST NICHT FÜR ANORMALEN BETRIEB, DATENSCHUTZVERSTÖßE ODER ANDERE SCHÄDEN AUFGRUND VON CYBERATTACKEN, HACKERANGRIFFEN, VIREN ODER ANDEREN INTERNET-SICHERHEITSRISIKEN VERANTWORTLICH; EZVIZ BIETET JEDOCH AUF ANFRAGE ZEITGERECHTE TECHNISCHE UNTERSTÜTZUNG. ÜBERWACHUNGS- UND DATENSCHUTZGESETZE VARIIEREN JE NACH GERICHTSBARKEIT. ÜBERPRÜFEN SIE VOR DER VERWENDUNG DIESES PRODUKTS ALLE RELEVANTEN GESETZE IN IHRER GERICHTSBARKEIT, UM SICHERZUSTELLEN, DASS IHRE VERWENDUNG GEGEN KEINE GELTENDEN GESETZE VERSTÖßT. EZVIZ HAFTET NICHT, FALLS DIESES PRODUKT FÜR UNGESETZLICHE ZWECKE VERWENDET WIRD.

FÜR DEN FALL VON WIDERSPRÜCHEN ZWISCHEN DEM VORSTEHENDEN UND DEM GELTENDEN RECHT GILT DAS LETZTERE.

Inhalt

Sicherheitsvorschriften.....	1
Übersicht	3
1. Lieferumfang.....	3
2. Erforderliche Materialien (nicht bereitgestellt)	4
3. Platzbedarf.....	5
4. Anwendungsbereich.....	5
5. Allgemeine Ansicht der Installation.....	5
6. Typische Verbindung	6
Voraussetzungen für die Installation.....	9
1. Risikoanalyse	9
1.1 Vorschriften.....	9
1.2 Spezifikationen des Torantriebs	9
1.3 Sicherheitskontrolle am Tor	9
1.4 Sicherheitsregeln	10
2. Risikobeseitigung	11
2.1 Am primären Rand	11
2.2 Am sekundären Rand	11
2.3 Am oberen Schieber	12
2.4 Zwischen den Stäben eines Gittertors und der Säule	12
2.5 Freiraum	13
Installieren Sie den drahtlosen Repeater.....	14
1. Grundlagen.....	14
2. Herunterladen der EZVIZ-App	15
3. Wählen Sie einen Installationsort	15
4. Stecken Sie den drahtlosen Repeater ein.....	16
5. Funk-Repeater zu Ihrem EZVIZ-Konto hinzufügen.....	16
6. Fügen Sie Toröffner zu Ihrem EZVIZ-Konto hinzu.....	17
Installieren Sie den Torantrieb.....	18
1. Grundlagen.....	18
2. Entfernen Sie die Abdeckung des Torantriebs.....	20
3. Befestigen Sie den Torantrieb am Boden.....	21
Installieren Sie Zahnstangen und Begrenzungsblech	26
1. Erforderliche Komponenten	27
2. Entriegeln Sie den Torantrieb	27
3. Repariere die Zahnstangen	27
4. Begrenzen Sie das Blech fixieren.....	29
5. SchlieÙe den Torantrieb.....	31
Installation der Fotozellen	32
1. Erforderliche Komponenten	32

2. Grundlagen der Fotozellen	32
3. Montageablauf.....	32
Andere Komponenten installieren (optional)	36
1. Verbinden Sie sich mit Gegensprechanlage, Drucktaster oder Schlüsselschalter.....	36
2. Verbinden mit dem kundenspezifischen Open Controller.....	37
3. Verbinden Sie mit Stoppsensor oder Not-Aus-Taste	38
4. Verbinden Sie mit der elektrischen Schließplatte	39
5. Mit Bereichsbeleuchtung verbinden	40
Vorbereitende Konfiguration	42
1. Drahtprüfung	42
2. Torantrieb einschalten.....	42
3. Stellen Sie die Toröffnungsrichtung ein	43
4. Fügen Sie die Fernbedienung hinzu.....	44
5. Die Fotozellen testen	46
6. Tür öffnen/schließen testen.....	47
7. Setzen Sie die Sicherungsakku ein	48
8. Schließen Sie die Abdeckung des Torantriebs.....	49
9. Installieren Sie das Anti-Manipulationskäfig-Kit (Optional)	49
Einstellungen.....	51
1. Verwaltung von drahtlosen Repeatern	51
1.1 Detailseite des WLAN-Repeater.....	51
1.2 Einstellungen für den drahtlosen Repeater	51
1.3 Einrichten eines neuen drahtlosen Repeaters.....	52
2. Torantriebverwaltung.....	54
2.1 Detailseite des Torantriebs	54
2.2 Einstellungen für Torantrieb	56
2.3 Lautsprechereinstellungen.....	61
Fehlercodes	62
Technische Daten	66
Hilfe & Unterstützung.....	68
Anhang.....	69
1. Wiederaufladbarer Lithium-Ionen-Akku.....	69
2. Informationen für private Haushalte	69

Sicherheitsvorschriften

Wir behalten uns das Recht vor, Änderungen an den technischen, funktionalen oder ästhetischen Merkmalen unserer Produkte vorzunehmen. Dieser Schiebetorantrieb (im Folgenden als „Torantrieb“ oder „Gerät“ bezeichnet) wurde zusammen mit seiner Bedienungsanleitung entwickelt, um die Torsteuerung zu automatisieren und den aktuellen europäischen Normen zu entsprechen.

Vorsichtsmaßnahmen für die Verwendung

- Ein Torantrieb ist ein Produkt, das Risiken für Menschen, Tiere und Eigentum darstellen kann. Für die persönliche Sicherheit ist es wichtig, diese Anweisungen zu befolgen und aufzubewahren.
- Dieses Gerät ist geeignet für die Verwendung durch Kinder ab 8 Jahren sowie durch Personen mit eingeschränkten körperlichen, sensorischen oder geistigen Fähigkeiten oder mangelnder Erfahrung und Wissen, sofern sie unter angemessener Aufsicht stehen, Anweisungen für die sichere Nutzung erhalten haben und die damit verbundenen Risiken verstehen. Kinder sollten nicht mit dem Gerät spielen. Bewahren Sie Fernbedienungen außerhalb der Reichweite von Kindern auf. Reinigung und Wartung sollten nicht von Kindern ohne Aufsicht durchgeführt werden.
- Dieses Gerät darf nur für den vorgesehenen Zweck verwendet werden, nämlich zum Motorisieren eines Schiebetors für die Zufahrt von Fahrzeugen. Jegliche andere Verwendung gilt als gefährlich.
- Toröffnungs- oder Schließvorgänge müssen mit klarer Sicht auf das Tor durchgeführt werden. Wenn das Tor außerhalb der Sichtlinie des Benutzers liegt, muss die Installation mit einer Sicherheitseinrichtung wie Lichtschranken ausgestattet sein, und deren ordnungsgemäße Funktion muss alle sechs Monate überprüft werden.
- Alle potenziellen Benutzer müssen durch das Lesen dieses Handbuchs im Umgang mit dem Torantrieb geschult werden. Es ist wichtig sicherzustellen, dass keine ungeschulte Person (wie ein Kind) das Tor bedienen kann.
- Bevor Sie das Tor bewegen, stellen Sie sicher, dass sich niemand im Bewegungsbereich des Tors befindet.
- Vermeiden Sie natürliche Hindernisse (wie Äste, Steine, hohes Gras usw.), die die Bewegung des Tores behindern könnten.
- Betätigen Sie das Tor nicht manuell, wenn der Torantrieb nicht vom Tor getrennt ist.
- Die Verwendung des Geräts entgegen den Anweisungen in diesem Handbuch und daraus resultierende Schäden liegen nicht in der Verantwortung der Firma EZVIZ.

Installationshinweise

- Lesen Sie dieses Handbuch gründlich, bevor Sie mit der Installation beginnen.
- Die Stromversorgung für diesen Torantrieb muss den aktuellen Standards entsprechen (einschließlich NFC 15-100, LVD 2014/35/EU und Maschinenrichtlinie 2006/42/EG) und von qualifiziertem Personal durchgeführt werden.
- Die 230-V-Netzstromversorgung muss durch einen geeigneten Leistungsschalter geschützt werden, der den aktuellen Standards entspricht.
- Alle elektrischen Anschlüsse müssen bei ausgeschaltetem Strom (Schutzschalter in der AUS-Position) und abgetrennter Batterie vorgenommen werden.
- Stellen Sie sicher, dass Quetsch- und Scherstellen zwischen den beweglichen Teilen des motorisierten Tors und den umliegenden festen Teilen während der Installation vermieden oder deutlich gekennzeichnet werden.
- Der Torantrieb muss an einem Tor installiert werden, das den in diesem Handbuch beschriebenen Spezifikationen entspricht.
- Der Torantrieb darf nicht in einer Umgebung mit explosiven Bedingungen installiert werden (z. B. Vorhandensein von Gas, entzündlichem Rauch usw.).
- Der Installateur muss überprüfen, ob die Installationsumgebung die auf dem Torantrieb angegebenen Temperaturbereichsanforderungen erfüllt.
- Das Kabel, das als Antenne dient, muss sich innerhalb der elektronischen Box

befinden.

- Es ist strengstens untersagt, Komponenten dieses Kits zu verändern oder zusätzliche Elemente zu verwenden, die in diesem Handbuch nicht empfohlen werden.
- Während der Installation und insbesondere während der Einstellung des Torantriebs ist es unbedingt erforderlich sicherzustellen, dass sich keine Person, einschließlich des Installateurs, zu Beginn und während der gesamten Dauer der Einstellung im Bewegungsbereich des Tors befindet.
- Es wird empfohlen, eine EZVIZ Alarmlichtkamera (separat erhältlich) anzuschließen, um die Sicherheitsüberwachung und Alarmfunktionen zu verbessern.
- Wenn die Installation keinem der in diesem Handbuch beschriebenen Fälle entspricht, ist es unbedingt erforderlich, uns zu kontaktieren, damit wir alle notwendigen Elemente für eine sichere und ordnungsgemäße Installation bereitstellen können.
- Nach der Installation stellen Sie sicher, dass der Mechanismus korrekt eingestellt ist und dass die Schutzsysteme sowie die manuelle Entriegelungsvorrichtung ordnungsgemäß funktionieren.
- Erlauben Sie Kindern nicht, mit fest installierten Steuergeräten zu spielen. Halten Sie Fernbedienungsgeräte außerhalb der Reichweite von Kindern.
- Die Firma EZVIZ kann nicht für Schäden haftbar gemacht werden, wenn die Installation nicht gemäß den Vorgaben in diesem Handbuch durchgeführt wird.

Wartung und Reinigung

- Es ist wichtig, alle Anweisungen in diesem Handbuch sorgfältig zu lesen, bevor Wartungs- oder Reinigungsarbeiten am Torantrieb durchgeführt werden.
- Trennen Sie die Stromversorgung während der Reinigungs- oder Wartungsarbeiten, insbesondere wenn das Gerät automatisch gesteuert wird.
- Jegliche technische, elektronische oder mechanische Änderungen am Torantrieb müssen von unserer technischen Abteilung genehmigt werden. Andernfalls erlischt die Garantie sofort.
- Im Falle einer Fehlfunktion muss das defekte Teil ausschließlich durch ein Originalteil ersetzt werden.
- Überprüfen Sie die Installation regelmäßig, um etwaige Mängel am Tor oder Torantrieb zu erkennen.
- Reinigen Sie das Produkt nicht mit scheuernden oder korrosiven Substanzen.
- Reinigen Sie das Produkt nicht mit einem Hochdruckreiniger.
- Verwenden Sie ein einfaches, leicht feuchtes weiches Tuch zur Reinigung.
- Besprühen Sie diesen Torantrieb nicht mit einem Aerosol, da dies die Innenkomponenten beschädigen könnte.

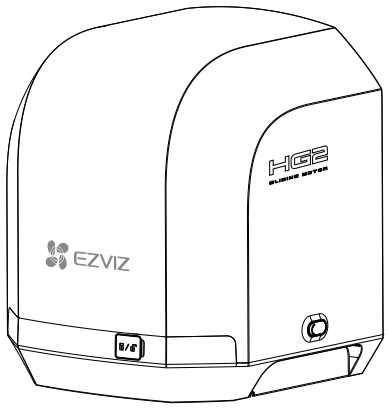
Warnungen zur Batterienutzung

- Das Entsorgen einer Batterie in einem Feuer oder einem heißen Ofen oder das mechanische Zerkleinern oder Schneiden einer Batterie kann zu einer Explosion führen.
- Das Verbleiben einer Batterie in einer extrem hochtemperierten Umgebung kann zu einer Explosion oder dem Austritt von brennbarer Flüssigkeit oder Gas führen.
- Eine Batterie, die extrem niedrigem Luftdruck ausgesetzt ist, kann ebenfalls eine Explosion oder das Austreten von brennbarer Flüssigkeit oder Gas verursachen.

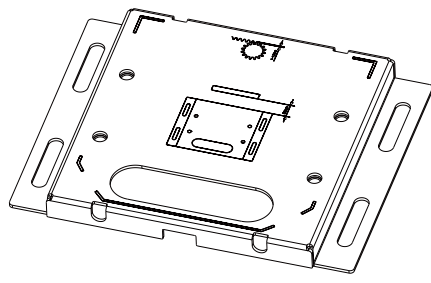
Übersicht

1. Lieferumfang

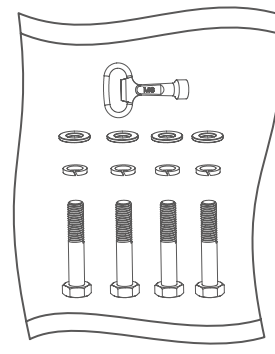
Schiebetorantrieb und Zubehör



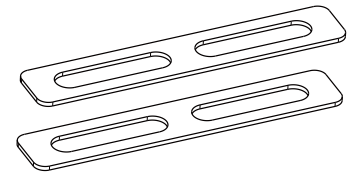
Schiebetorantrieb (×1)



Montagefuß (×1)

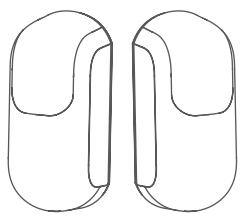


Schraubensatz (×1) *

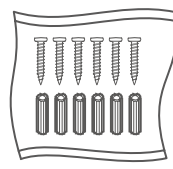


Unterlegscheibe (×2)

Fotozellen und Zubehör

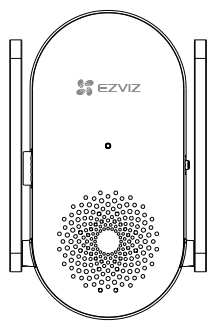


Fotozelle (×2)

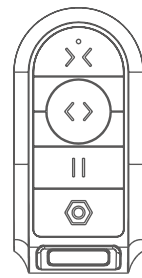


Schraubensatz (×1) *

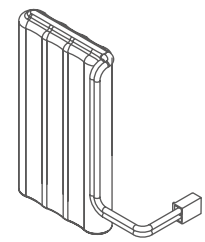
Sonstiges



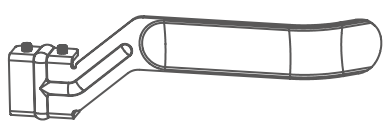
Drahtloser Repeater (×1)



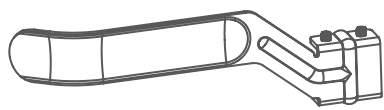
Fernbedienung (×2) & Pin (×1)



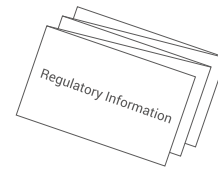
Backup-Batterie (×1)



Linke Begrenzung Blech (×1)



Rechtes Begrenzungsblech (×1)

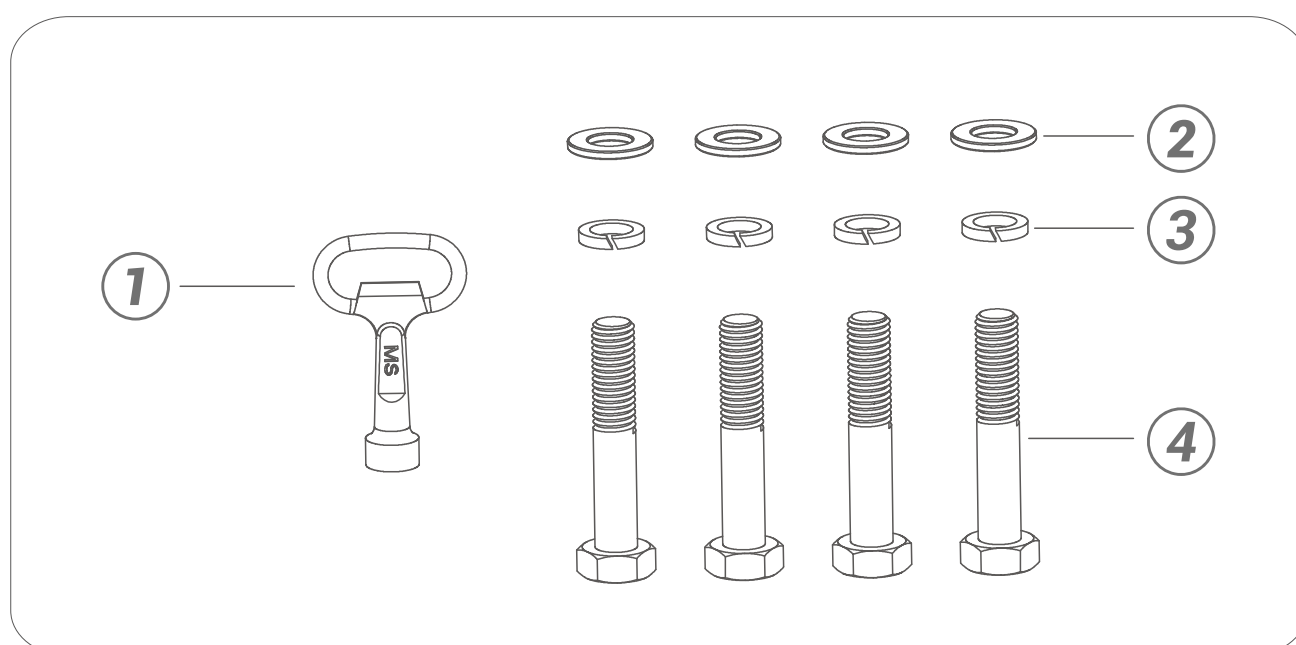


Rechtliche Informationen (×5)



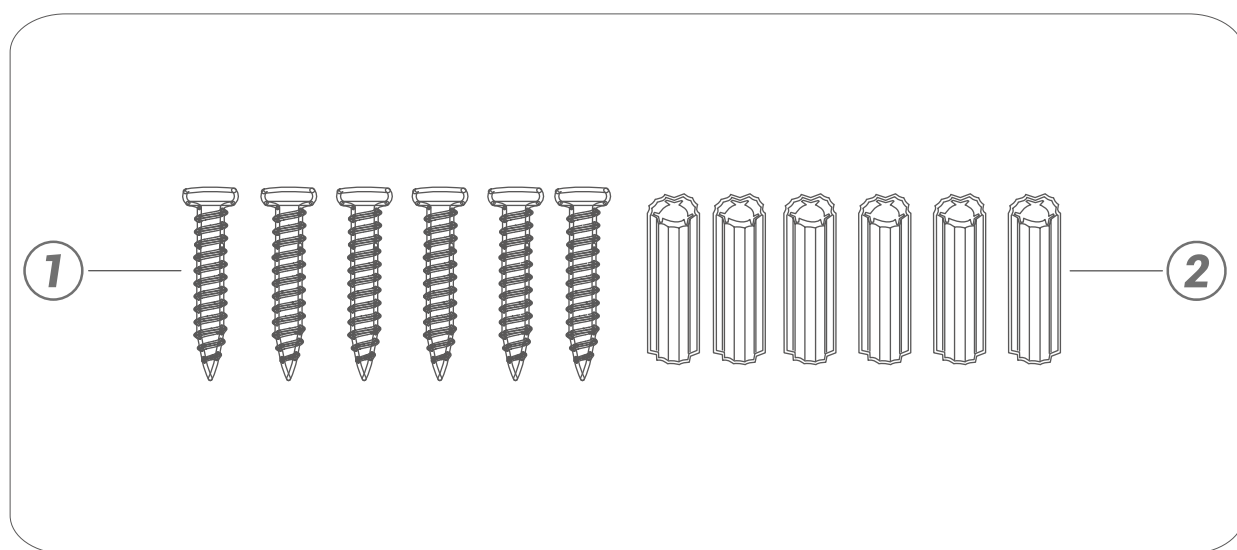
Kurzanleitung (×1)

Schraubensatz für den Schiebetorantrieb



Nr.	Bezeichnung	Menge
1	Taste	1
2	M10 Flache Unterlegscheibe	4
3	M10 Elastische Unterlegscheibe	4
4	M10 Sechskantschraube	4

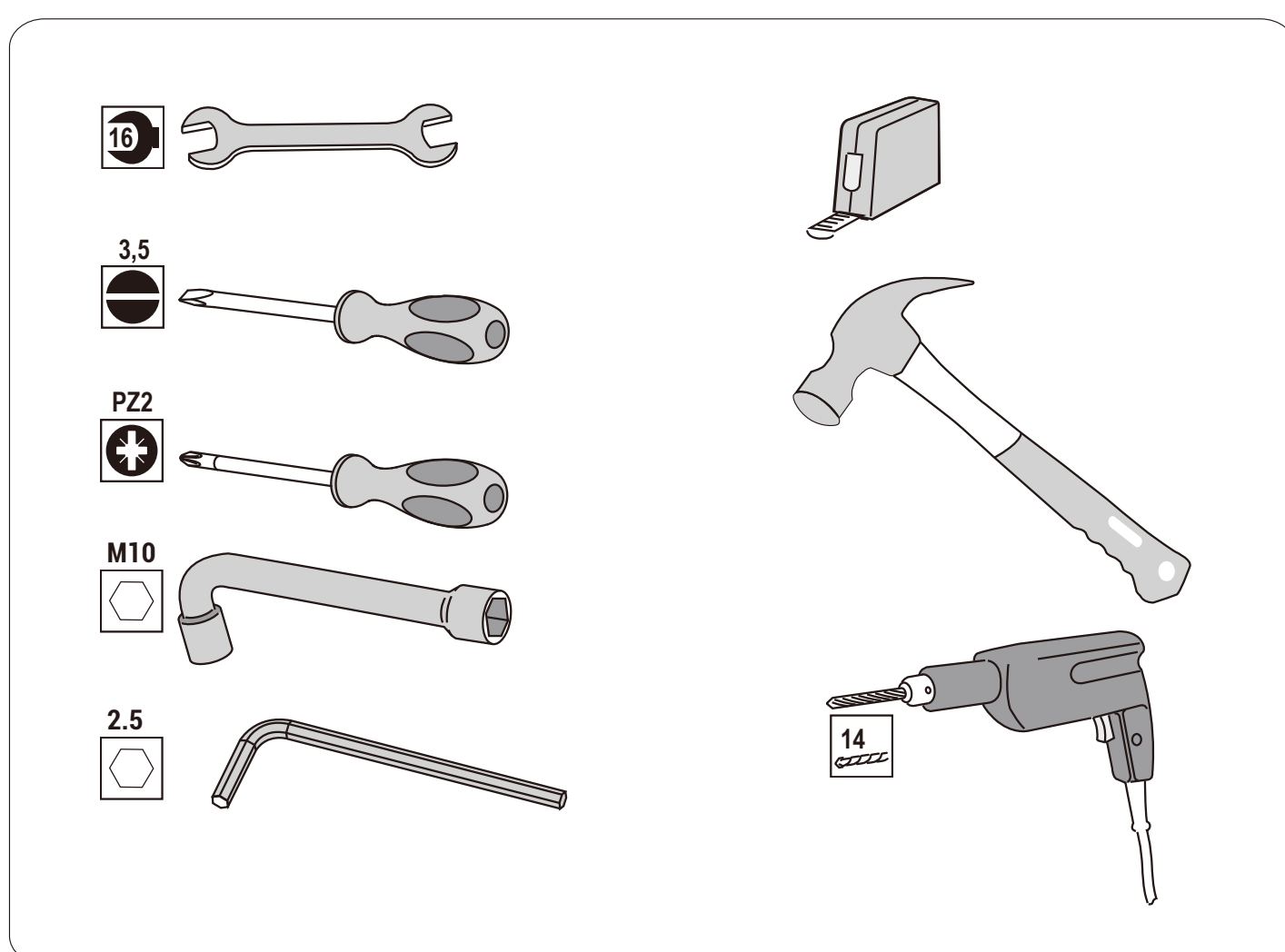
Schraubensatz der Fotozelle



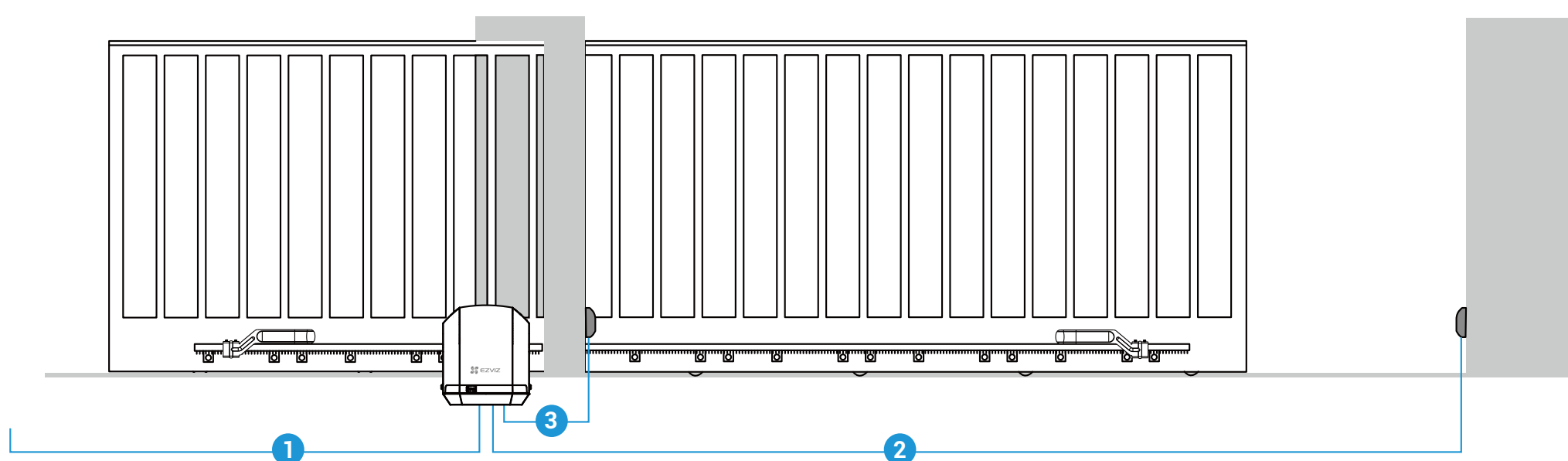
Nr.	Bezeichnung	Menge
1	KA3×20 Selbstbohrschraube	6
2	6×25 Anker	6

2. Erforderliche Materialien (nicht bereitgestellt)

Die für die Installation erforderlichen Werkzeuge müssen in einwandfreiem Zustand sein und den aktuellen Sicherheitsstandards entsprechen.

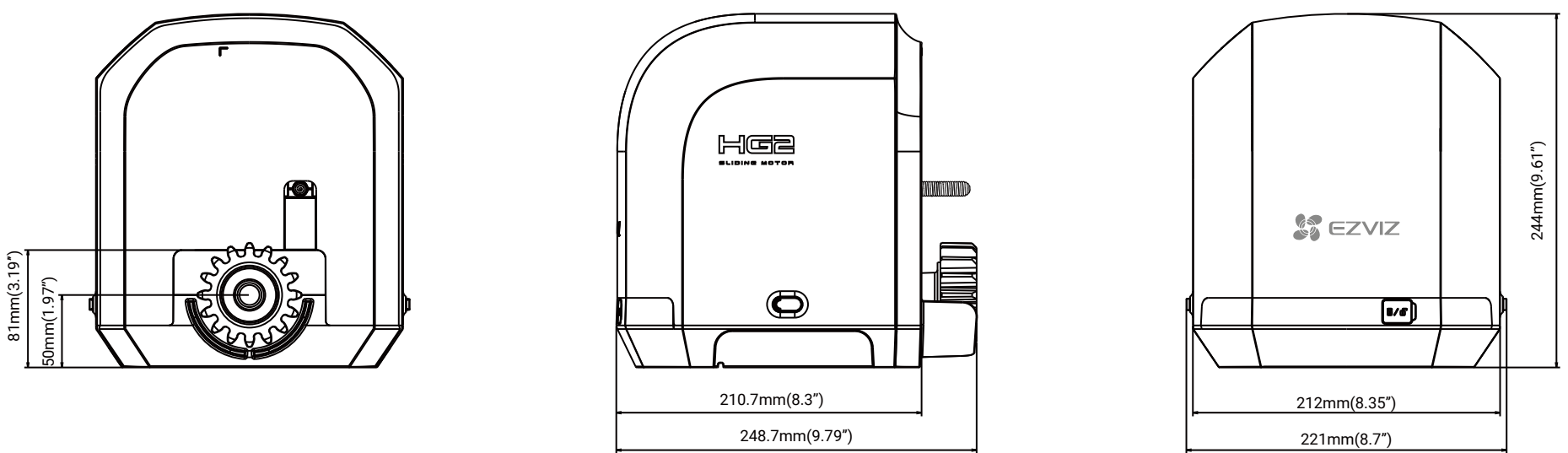


Die verwendeten Kabel müssen für den Außenbereich geeignet sein. Die Kabeldurchführung zwischen den beiden Säulen muss den aktuellen Standards entsprechen. Empfohlene Kabelspezifikationen sind in der Tabelle unten aufgeführt.



Nr.	Verbindung	Kabel	Maximale Länge
1	AC 230V Stromversorgung	3×1,5mm ²	Nicht beschränkt
2	Fotozelle Sender (TX)	2×0,75mm ²	10 m
3	Fotozelle Empfänger (RX)	2×0,75mm ²	10 m

3. Platzbedarf



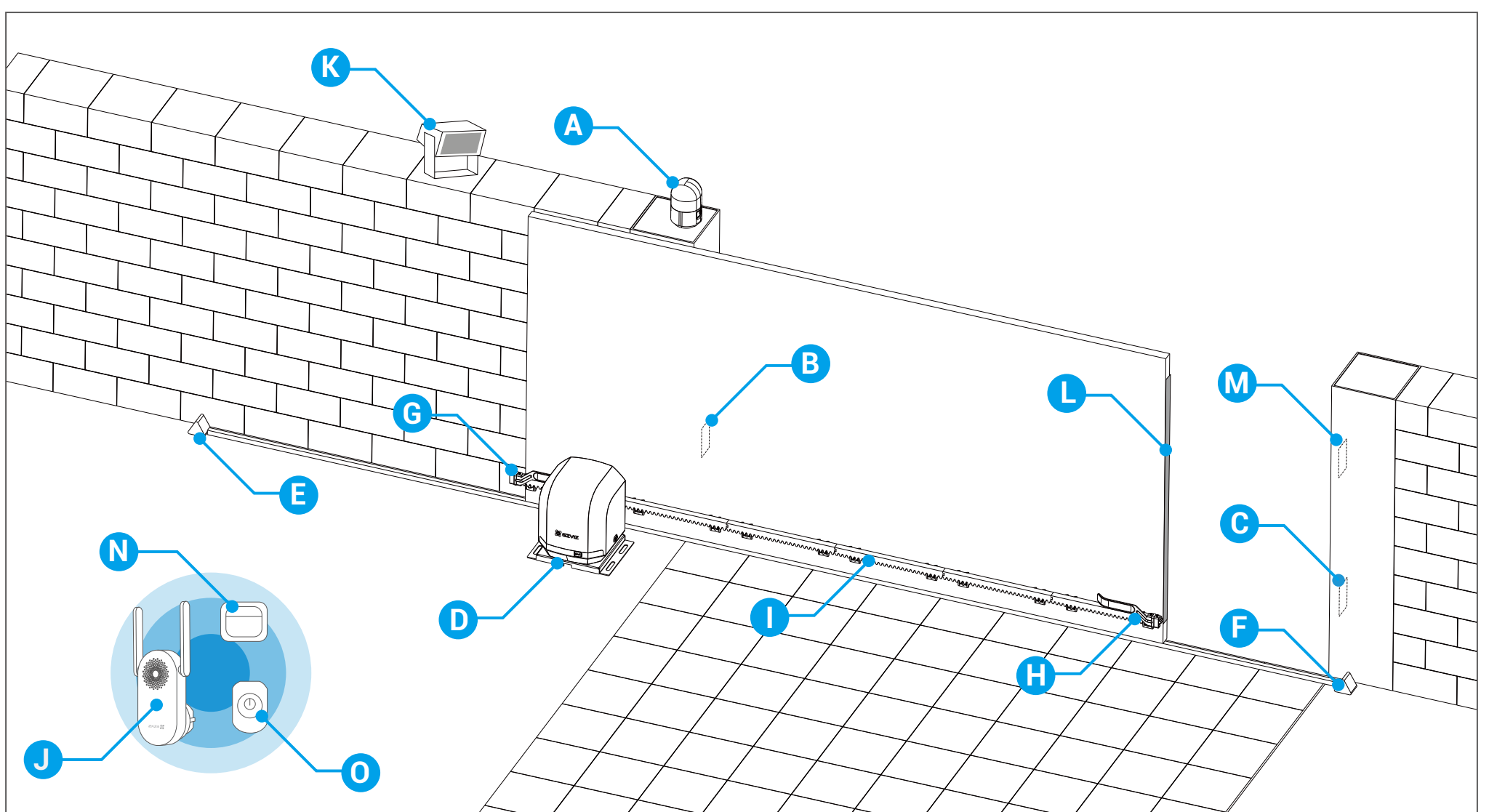
Einheit: mm (Zoll)

4. Anwendungsbereich

Dieses Produkt ist für den Antrieb eines Schiebetors vorgesehen:

- mit einer maximalen Länge von 8 m und einem maximalen Gewicht von 600 kg
- in PVC, Holz oder Metall
- für ein Einfamilienhaus

5. Allgemeine Ansicht der Installation



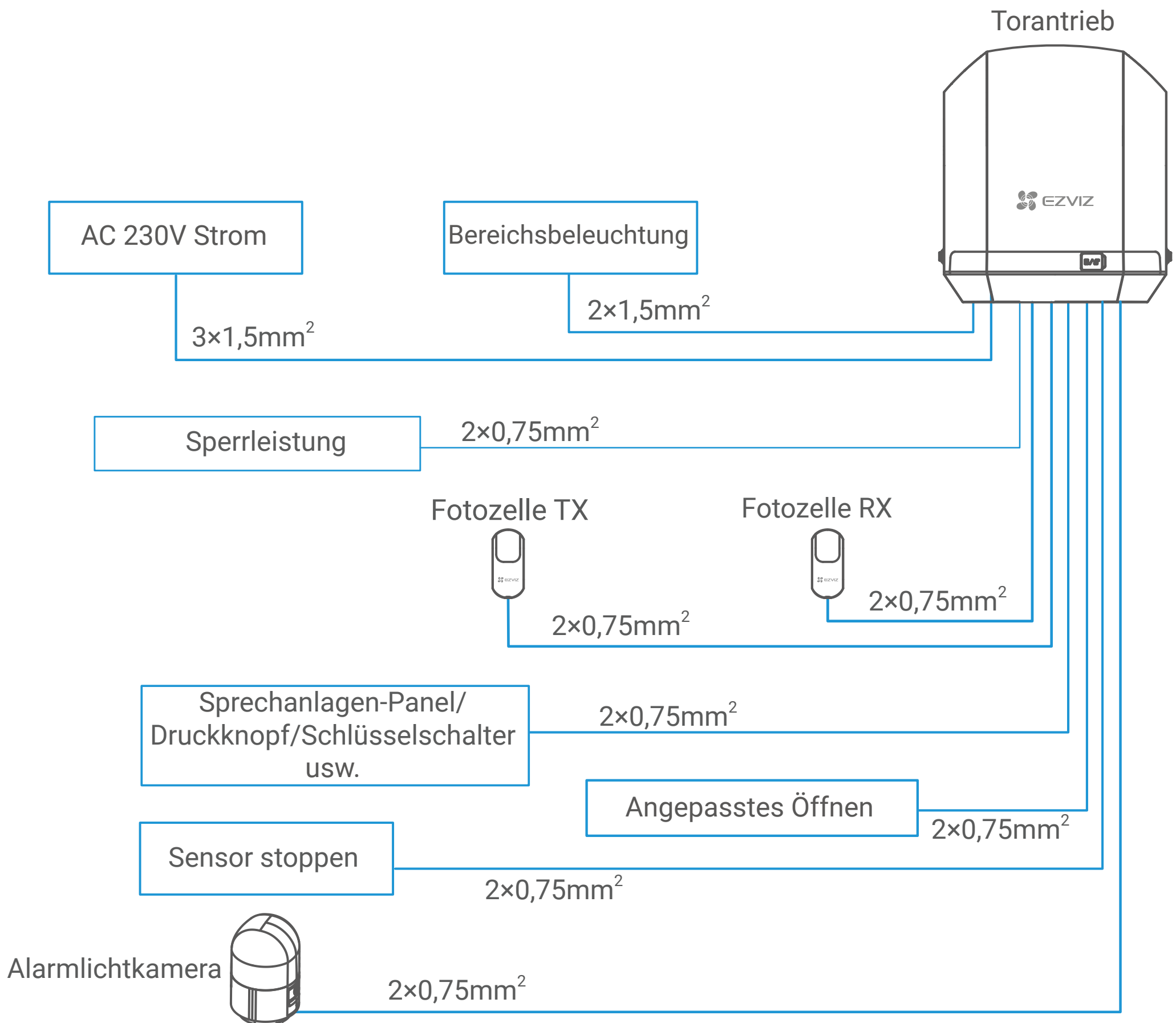
Nr.	Bezeichnung	Nr.	Bezeichnung
A	Alarmlichtkamera *	I	Zahnstangen *
B	Fotozelle TX (oder RX)	J	Drahtloser Repeater
C	Fotozelle RX (oder TX)	K	Bereichsbeleuchtung *
D	Torantrieb	L	Kraftbegrenzer *
E	Endanschlag öffnen *	M	Gegensprechanlage *
F	Schließender Endanschlag *	N	Druckknopf *
G	Linke Begrenzung Blech	O	Schlüsselschalter *
H	Rechter Begrenzungsblech		

* Weist darauf hin, dass die Komponente nicht im Lieferumfang enthalten ist.

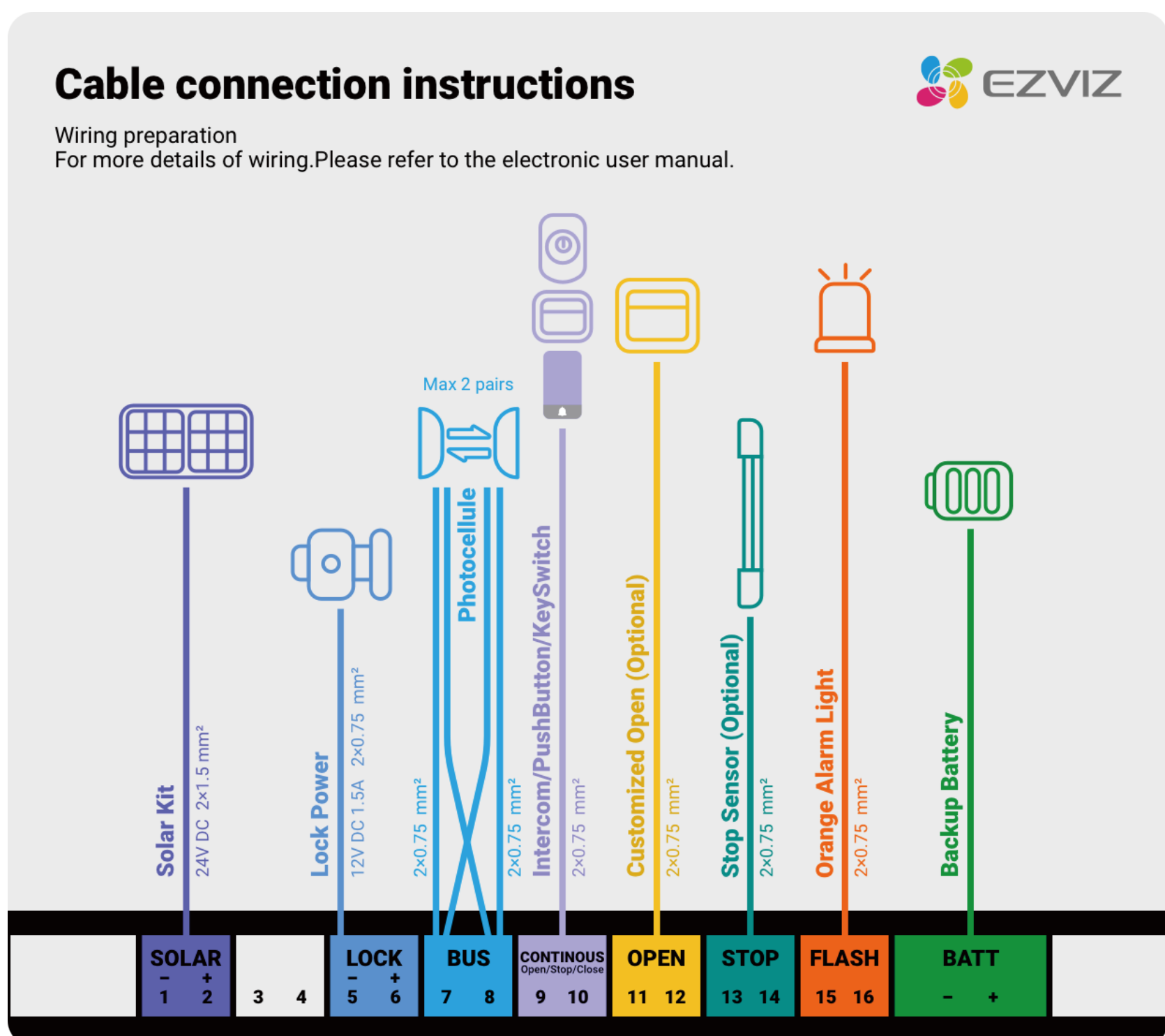
6. Typische Verbindung

Es wird empfohlen, die Kabel vor Beginn der Installation zu verlegen.

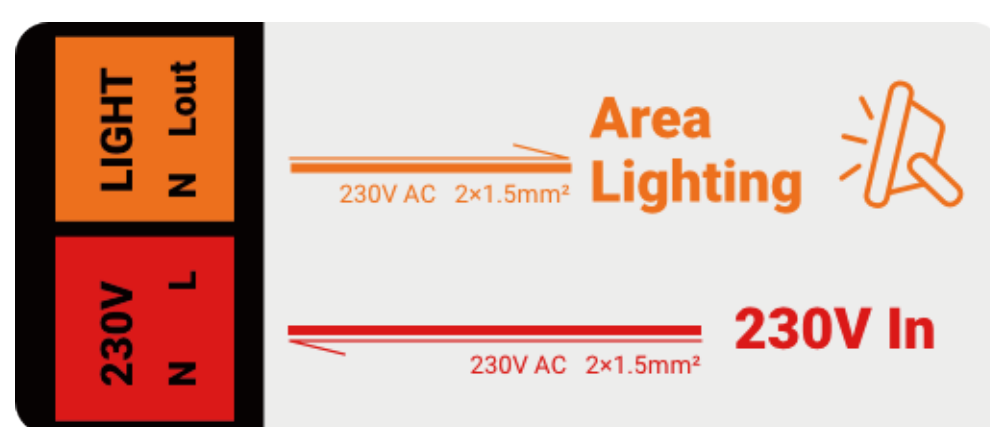
Die Kabelverlegung muss den aktuellen Standards entsprechen. Entweder liegt das Kabel 80 cm tief mit einem roten Signalzaun, oder das Kabel wird durch eine Schutzrohr geführt.



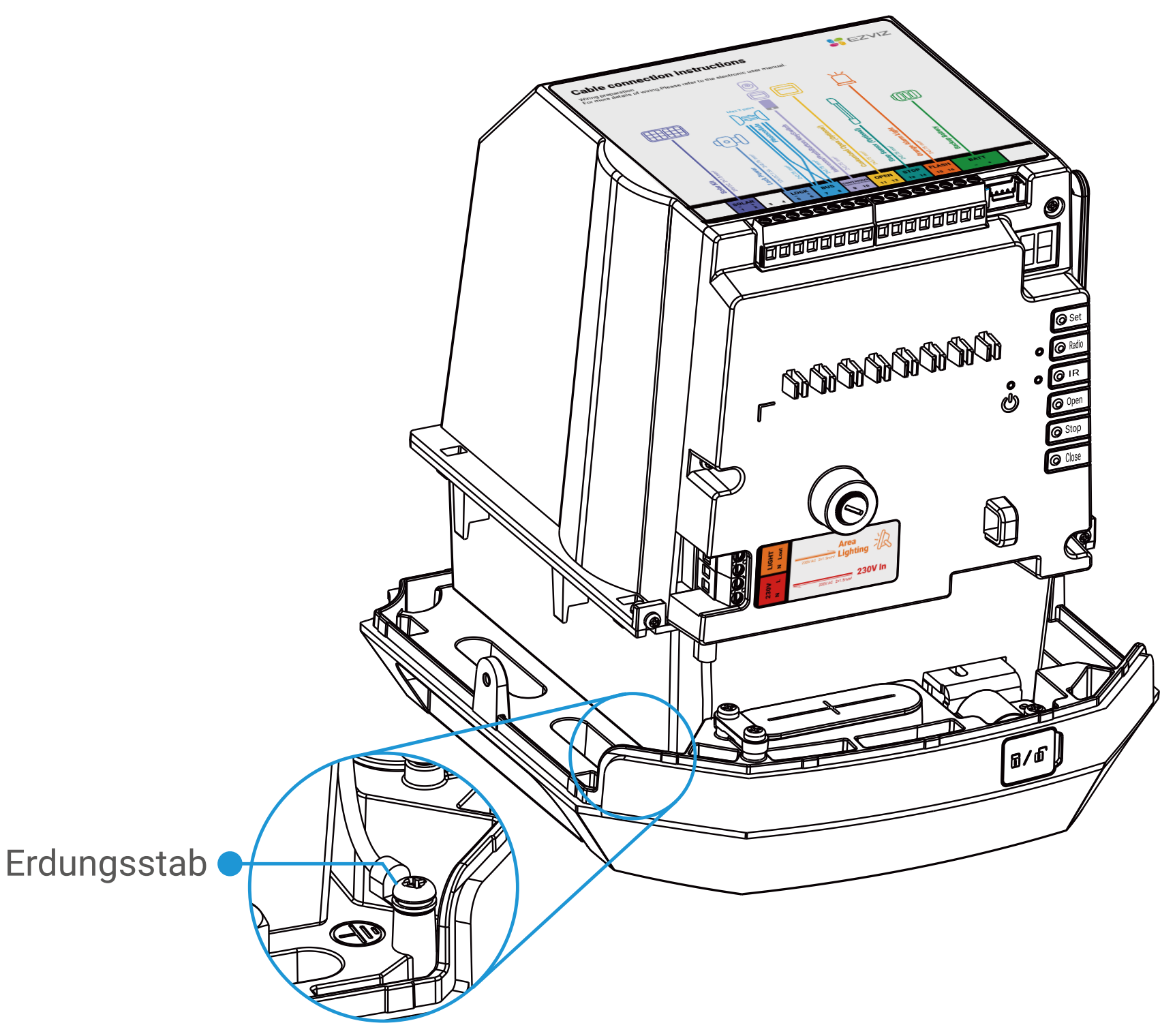
Das Etikett „Anweisungen zur Kabelverbindung“ (oben auf dem Torantrieb) beschreibt die Anschlüsse der Anschlussklemmen, wie in der unten stehenden Tabelle aufgeführt.



Terminals	Bezeichnung	Beschreibung
1 und 2	SOLAR	Wird verwendet, um eine Verbindung zum 24V-Solarset herzustellen. i Achten Sie auf die Polarität beim Anschließen der Kabel.
3 und 4	Reserviert	
5 und 6	LOCK	Wird verwendet, um 12V Gleichstrom an eine elektrische Schließplatte zu liefern (ohne Steuerungssignale bereitzustellen). i Achten Sie auf die Polarität beim Anschließen der Kabel.
7 und 8	BUS	Wird zum Anschluss an Fotozellen verwendet. i Es können maximal 2 Paar Fotozellen gleichzeitig angeschlossen werden. (Das zweite Paar wird separat verkauft.)
9 und 10	CONTINUOUS	Wird verwendet, um Gegensprechanlagen, Drucktasten oder Schlüsselschalter anzuschließen, um das Tor in der Sequenz „Öffnen-Stop-Schließen“ zu steuern.
11 und 12	OPEN (Optional)	Wird verwendet, um externe Steuersignale zum Öffnen des Tors zu verbinden. Sie können den Öffnungsmodus (einschließlich 1/4 Öffnung, 1/2 Öffnung, 3/4 Öffnung und vollständige Öffnung) in der EZVIZ-App anpassen.
13 und 14	STOP (Optional)	Wird verwendet, um sich mit externen Steuersignalen wie einem Stoppsensor zu verbinden. Beim Auftreffen auf ein Hindernis stoppt das Tor sofort.
15 und 16	FLASH	Wird verwendet, um eine EZVIZ-Alarmlichtkamera zu verbinden. i Nur eine EZVIZ-Alarmlichtkamera kann verbunden werden. Schließen Sie keine Alarmlichtkamera eines Drittanbieters oder ein EZVIZ-Alarmlicht an.
	BATT- & BATT+	Wird verwendet, um mit der Backup-Batterie zu verbinden. i Achten Sie auf die Polarität beim Anschließen der Kabel.



Bezeichnung	Beschreibung	
LIGHT	N	Wird verwendet, um eine Verbindung zum Neutralleiter für Bereichsbeleuchtung herzustellen.
	Lout	Wird verwendet, um eine Verbindung zur stromführenden Leitung für Bereichsbeleuchtung herzustellen.
230 V	N	Wird verwendet, um mit dem Neutralleiter des Stromkabels verbunden zu werden.
	L	Wird verwendet, um mit der stromführenden Leitung des Stromkabels verbunden zu werden.
Erdungsstab	Wird verwendet, um mit dem Erdungskabel des Stromkabels verbunden zu werden.	



Erdungsstab

Voraussetzungen für die Installation

1. Risikoanalyse

1.1 Vorschriften

Die Installation des Torantriebs an einem Schiebetor im Rahmen einer Nutzung des Typs „Wohnbereich“ muss der Verordnung (EU) Nr. 305/2011 über Bauprodukte entsprechen.

Die Referenznorm zur Überprüfung dieser Konformität ist EN 13241-1, die ein Verzeichnis mehrerer Normen einschließlich EN 12453 verwendet, welche die Methoden und Komponenten zur Sicherung des motorisierten Tors festlegen, um Gefahren für Personen zu verringern oder vollständig zu beseitigen.

Der Installateur muss den Endbenutzer in der ordnungsgemäßen Bedienung des Torantriebs schulen, und der geschulte Benutzer muss mithilfe dieses Leitfadens andere Personen, die den Torantrieb voraussichtlich verwenden werden, schulen.

Es ist in der Norm EN 12453 festgelegt, dass der Mindestschutz der Hauptkante des Tores von der Art der Nutzung und der Art der Steuerung abhängt, die verwendet wird, um das Tor in Bewegung zu setzen.

Der Torantrieb ist ein impulsgesteuertes System, das bedeutet, dass ein einfacher Impuls auf eines der Bedienelemente (Fernbedienung, Schlüsselschalter usw.) das Tor in Bewegung setzt.

Die Spezifikationen der EN 12453-Norm erlauben daher die folgenden 3 Anwendungsfälle sowie die Mindestschutzstufen:

- Impulsbetätigung mit sichtbarem Tor
- Nur Kraftbegrenzer.
- Impulsbetätigung mit nicht sichtbarem Tor
Kraftbegrenzer und 2 Paar Fotozellen zum Schutz des Öffnens und Schließens des Tors.
- Automatische Steuerung (automatisches Schließen mit Zeitverzögerung)
Kraftbegrenzer und 1 Paar Fotozellen zum Schutz des automatischen Schließens.

Es wird empfohlen, eine EZVIZ Alarmlichtkamera (separat erhältlich) anzuschließen, um die Sicherheitsüberwachung und Alarmfunktionen zu verbessern.

Sicherheitsvorrichtungen wie Lichtschranken und deren ordnungsgemäßer Betrieb müssen alle sechs Monate überprüft werden.

1.2 Spezifikationen des Torantriebs

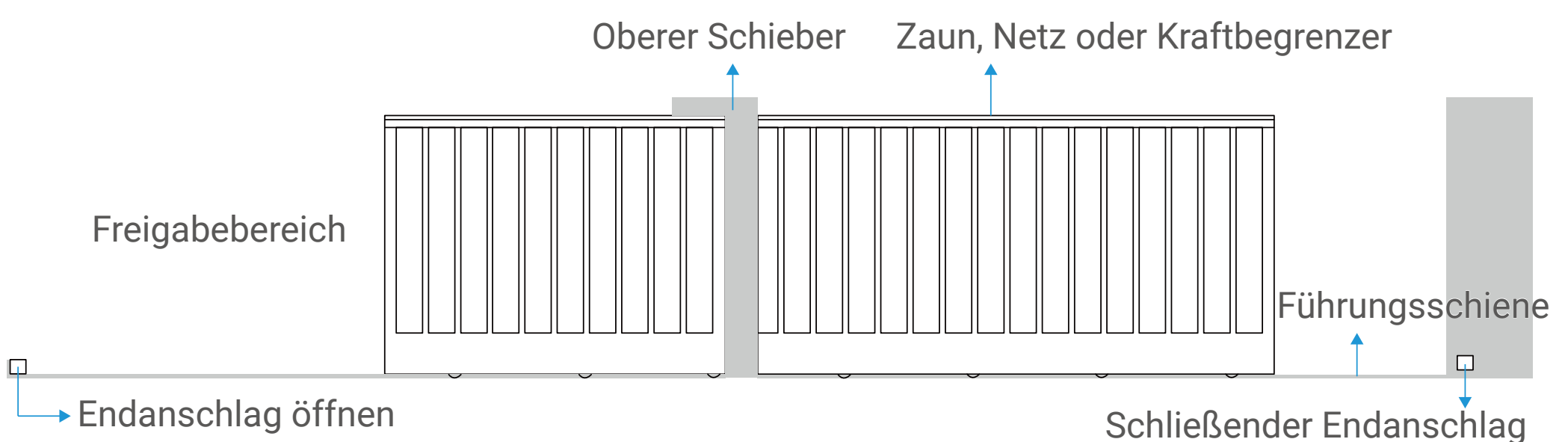
Dieser Torantrieb kann Schiebetore mit einer Länge von bis zu 8 m und einem Gewicht von bis zu 600 kg automatisieren.

1.3 Sicherheitskontrolle am Tor

Der Torantrieb ist ausschließlich für den privaten Gebrauch vorgesehen. Das Tor darf nicht in einer explosiven oder korrosiven Umgebung (Vorhandensein von Gas, brennbarem Rauch, Dampf oder Staub) installiert werden.

- Das Tor darf nicht mit Sicherheitssystemen zum Verriegeln (Schlag, Schloss, Riegel usw.) ausgestattet sein.
- Die Führungsschiene muss perfekt gerade, waagrecht und korrekt am Boden befestigt sein.
- Die Torführungsschiene und die Räder müssen eine kompatible Form und Abmessungen aufweisen, um eine gute Flüssigkeit der Torbewegung zu gewährleisten und jedes Risiko einer Entgleisung des Tors zu vermeiden.

- Das Tor muss beim Öffnen und Schließen durch fest am Boden befestigte Anschläge gestoppt werden, damit seine Bewegung begrenzt wird und vor allem, um jegliches Risiko eines Entgleisens des Tors zu vermeiden.
- Der Installationsblock, an dem der Torantrieb befestigt wird, darf nicht von Überschwemmungen betroffen sein. Andernfalls planen Sie, den Installationsblock anzuheben.
- Überprüfen Sie, ob das Tor in einem guten mechanischen Zustand ist, korrekt ausbalanciert ist und sich ohne Widerstand öffnen und schließen lässt. Es wird empfohlen, die Führungsrollen und die Stützräder zu schmieren.
- Überprüfen Sie, ob die Befestigungspunkte der verschiedenen Elemente an vor Stößen geschützten Stellen liegen und ob die Oberflächen ausreichend stabil sind.
- Überprüfen Sie, dass das Tor keine hervorstehenden Teile in seiner Struktur aufweist.
- Wenn das Tor vom Typ eines offenen Gitters ist, ist es zwingend erforderlich, ein Netz oder ein Schutzgitter anzubringen, damit keine Elemente durch die Stäbe des Tores hindurchtreten können, wenn es sich bewegt, oder einen Kraftbegrenzer an jeder Scherzone zu installieren.
- Das Tor muss den Anforderungen der Norm EN 13241-1 entsprechen.
- Wenn die Installation nicht einem der in diesem Leitfaden angegebenen Fälle entspricht, kontaktieren Sie uns, damit wir alle notwendigen Elemente für eine ordnungsgemäße Installation ohne Beschädigungsrisiko bereitstellen können.



1.4 Sicherheitsregeln

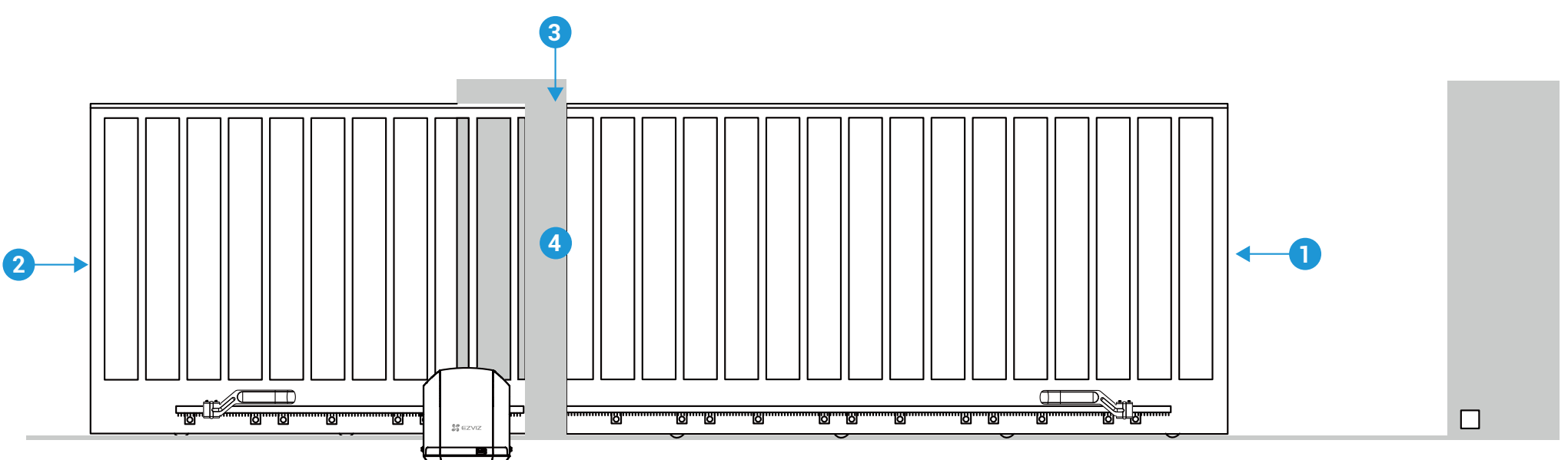
EN 12453 legt Leistungsanforderungen in Bezug auf die Sicherheit der Nutzung aller Arten von motorisierten Toren und Schranken fest, die in Bereichen installiert werden sollen, die für Personen zugänglich sind, und deren Hauptzweck darin besteht, den Zugang von Waren und Fahrzeugen, die von Personen begleitet oder gesteuert werden, sicher zu industriellen, gewerblichen oder privaten Räumlichkeiten zu ermöglichen.

Die tatsächliche Bewegung eines Tores kann gefährliche Situationen für nahegelegene Personen, Güter und Fahrzeuge schaffen, die aufgrund ihrer Natur nicht immer durch Design vermieden werden können.

Mögliche Risiken hängen vom Zustand des Tores, seiner Nutzung und dem Installationsort ab.

Nachdem überprüft wurde, dass das Tor den Vorschriften entspricht und bevor mit der Installation begonnen wird, ist es zwingend erforderlich, eine Risikoanalyse der Installation durchzuführen, um gefährliche Situationen zu beseitigen oder den Benutzer über unvermeidbare Gefahren zu informieren.

Die durch ein motorisiertes Schiebetor erzeugten Risiken sowie die Lösungen zu deren Beseitigung sind im untenstehenden Diagramm dargestellt.



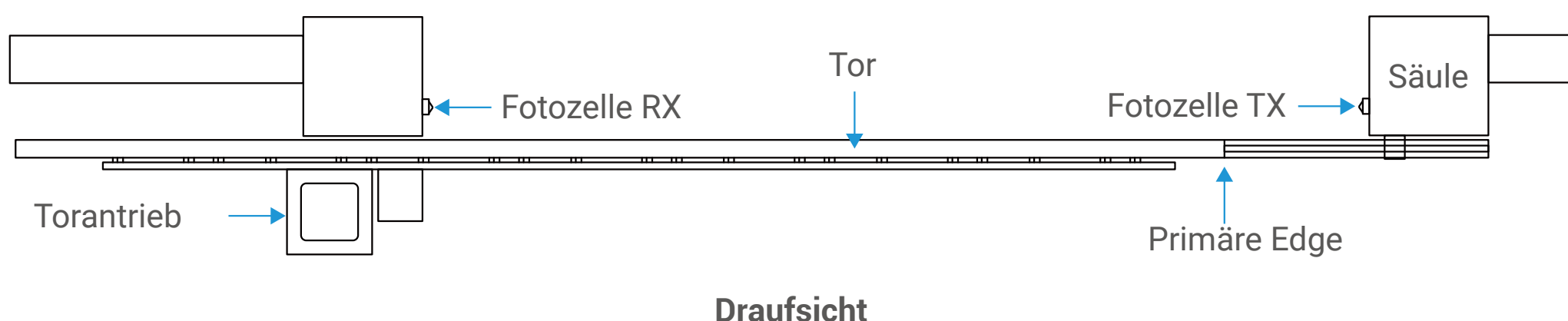
1: Am primären Rand	2: Am sekundären Rand
Risiko von Stromschlag und Quetschung Lösung: Kraftbegrenzer und Lichtschranken (abhängig von der Nutzungsart); niedrige Toröffnungsgeschwindigkeit einstellen und hohe Empfindlichkeit für Widerstandsrückstoß festlegen; Kraftbegrenzer	Risiko von Stromschlag, Quetschung und Einklemmen Lösung: Lichtschranken, Mesh und Sicherheitsabstand; niedrige Torgeschwindigkeit einstellen und hohe Empfindlichkeit der Rückprallwiderstandsstufe festlegen; Kraftbegrenzer
3: Am oberen Schieber	4: Zwischen den Stäben eines durchbrochenen Tors und der Säule
Risiko der Handeingeklemmung Lösung: Sicherheitsabstand und Schutz	Risiko des Scherens Lösung: Mesh, Netz oder Kraftbegrenzer

2. Risikobeseitigung

2.1 Am primären Rand

Es besteht die Gefahr, dass die Haupttrinde des Tors und die Säule beim Schließen zerquetscht werden. Um dieses Risiko zu verringern, bietet der Torantrieb die Widerstands-Rückprallschutzfunktion. Wenn der Torantrieb mehr Kraft aufwenden muss, als ihm erlaubt ist (durch Anpassung eines Empfindlichkeitsschwellenwerts an den Aufwand), stoppt der Torantrieb sich selbst und löst den Druck gegen das Hindernis (Person oder Fahrzeug).

Es wird auch empfohlen, die mitgelieferten Lichtschranken zu installieren, um die Durchfahrt einer Person oder eines Fahrzeugs während des Schließens des Tores zu erkennen. Das Unterbrechen des Lichtschrankenstrahls sollte dazu führen, dass das Tor sofort stoppt.

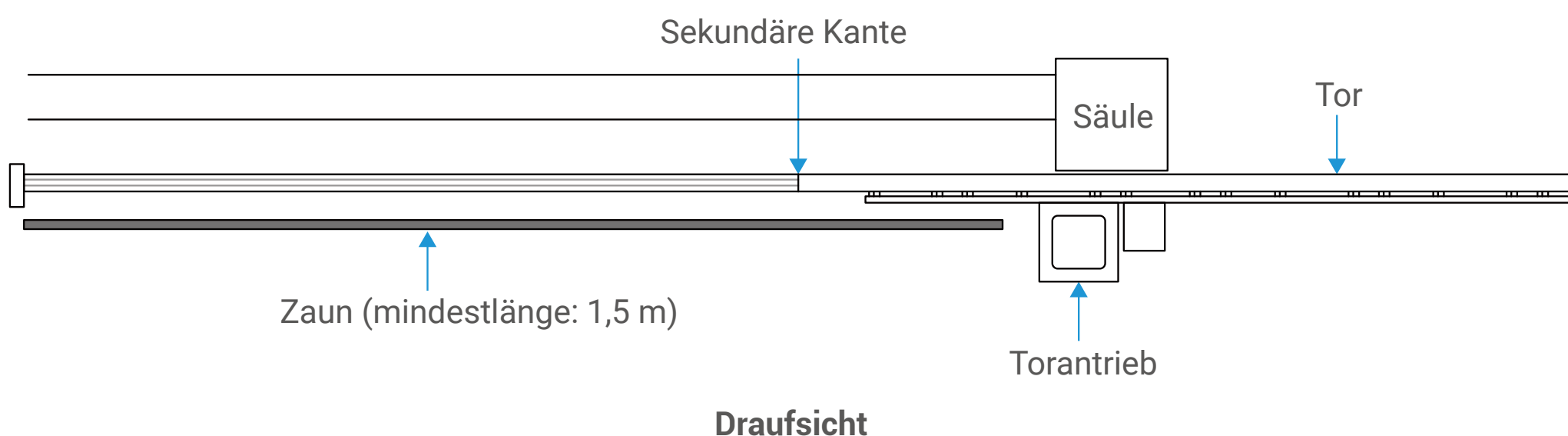


Sie können auch einen Kraftbegrenzer an der Primärkante zur Absicherung installieren.

2.2 Am sekundären Rand

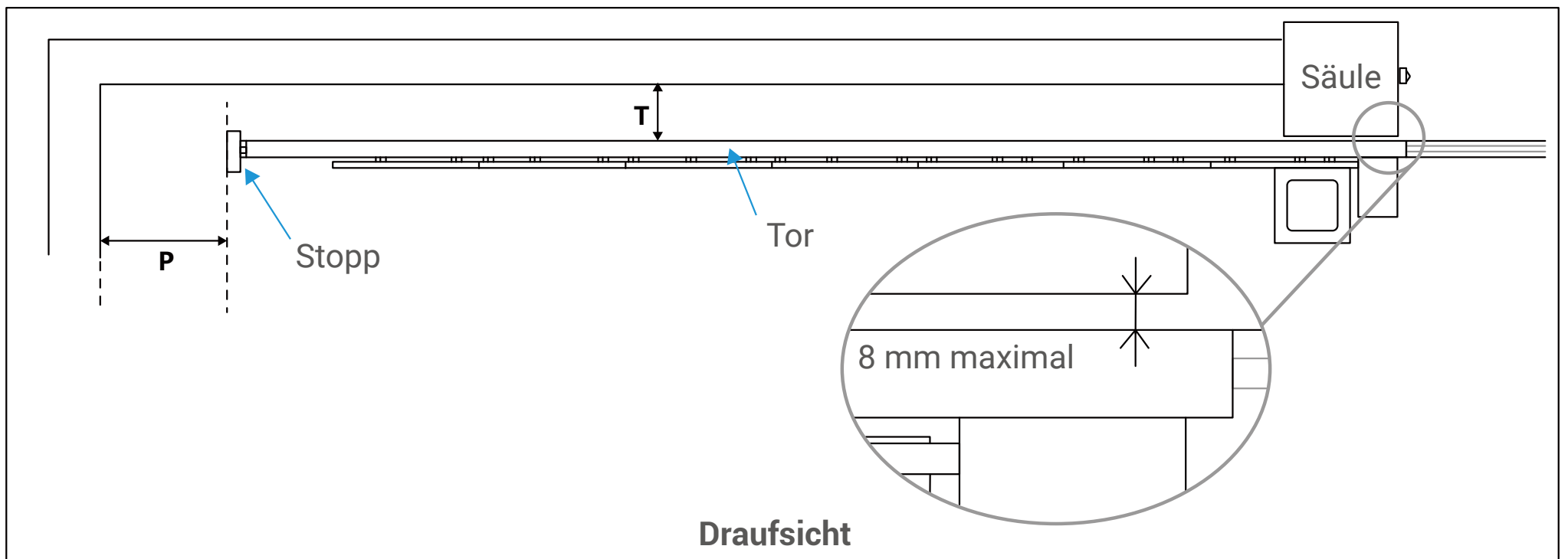
Je nach Installation können im Bereich der Torfreigabe Risiken von Aufprall oder Quetschung bestehen. In diesem Fall müssen Sie diese Risiken beseitigen, beispielsweise durch das Einzäunen des Freiraums oder durch die Installation eines Kraftbegrenzers.

- Beispiel mit einem 1,5 m hohen Zaun



2.5 Freiraum

Um jegliches Risiko einer Einklemmen im Torfreigabebereich zu vermeiden, wird empfohlen, die im untenstehenden Diagramm angegebenen Sicherheitsabstände einzuhalten.

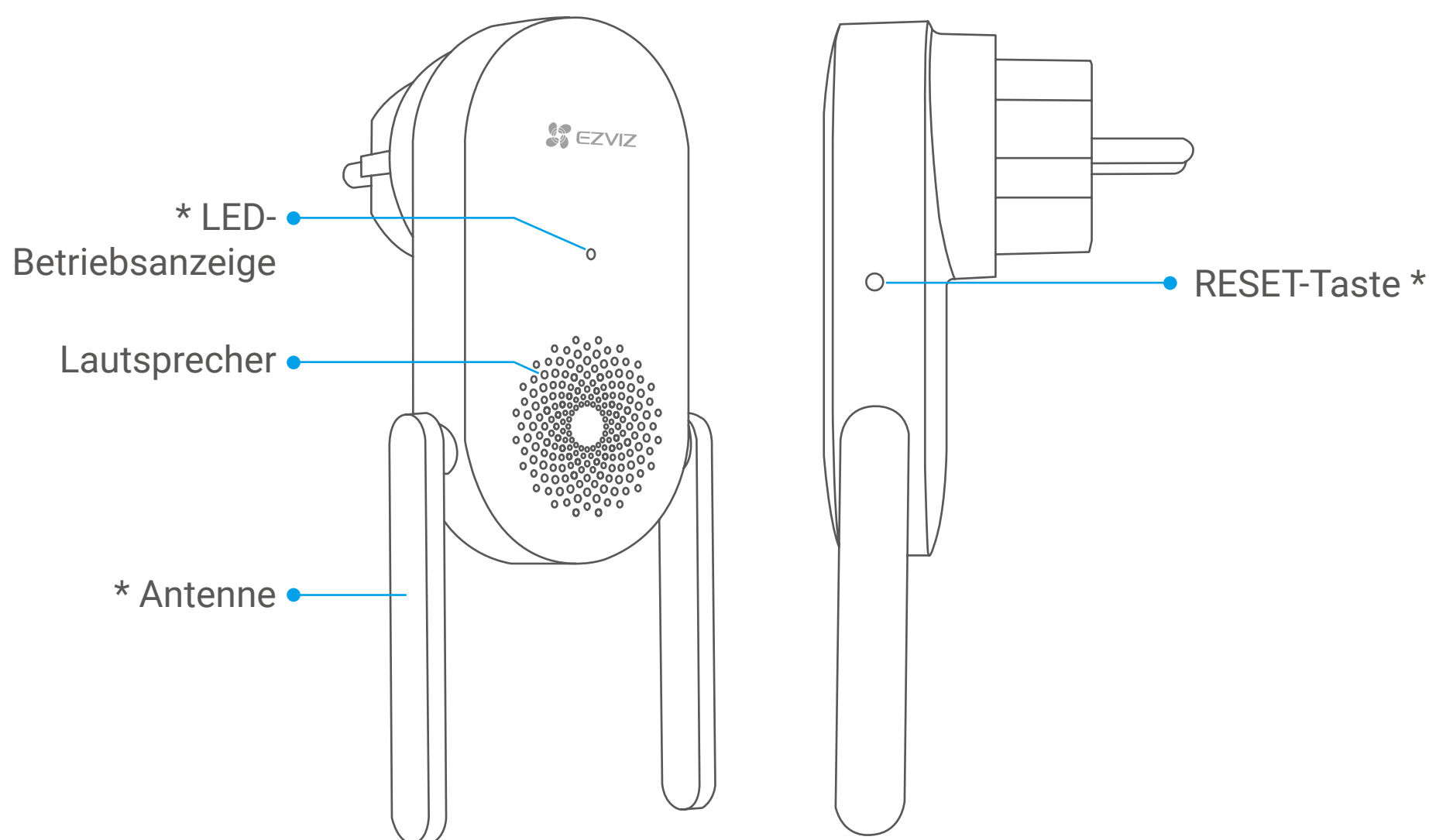







- Wenn der Abstand T weniger als 100 mm beträgt, muss der Abstand P größer als 200 mm sein
- Wenn der Abstand T größer als 100 mm ist, muss der Abstand P größer als 500 mm sein.

Installieren Sie den drahtlosen Repeater

i Für Installations- und Gebrauchsanweisungen des drahtlosen Repeaters lesen Sie bitte das Benutzerhandbuch.

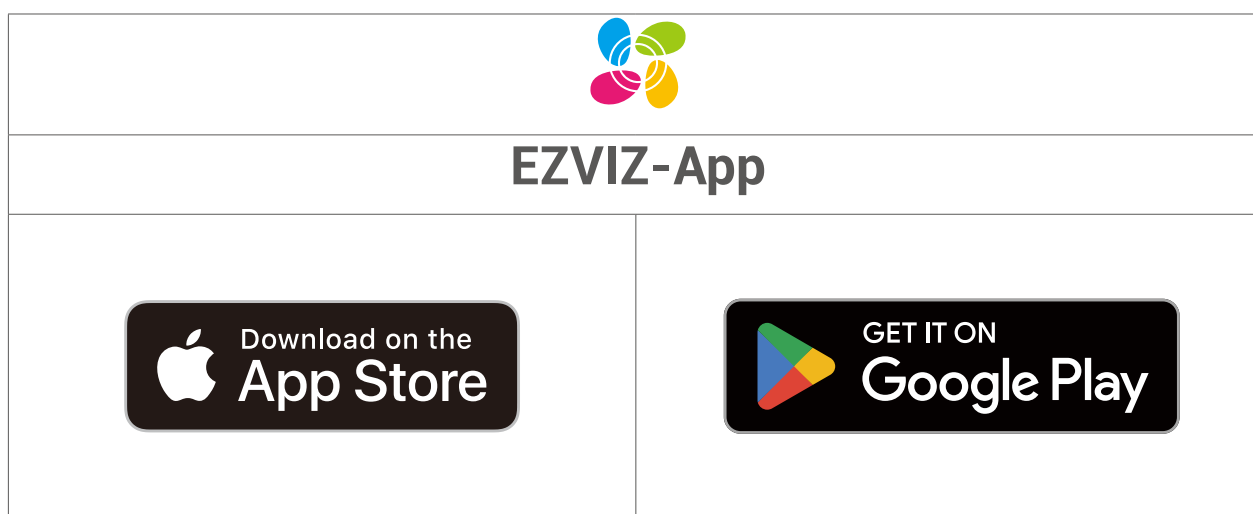
1. Grundlagen



Bezeichnung	Beschreibung
Antenne	Verbessert die Übertragung der drahtlosen Netzwerksignale zwischen dem Funkrepeater und dem Toröffner.
LED-Betriebsanzeige	 Leuchtet rot: Der drahtlose Repeater wird gestartet.
	 Blinkt langsam rot: Herstellung der WLAN-Verbindung fehlgeschlagen.
	 Blinkt schnell rot: Die Verbindung des Funk-Repeaters zum Toröffner ist unterbrochen.
	 Durchgehend blau: Der drahtlose Repeater funktioniert ordnungsgemäß.
	 Blinkt schnell blau: Der drahtlose Repeater ist bereit für die WLAN-Verbindung.
RESET-Taste	<p>Setzen Sie den drahtlosen Repeater zurück:</p> <p>i Dieser Vorgang ist erforderlich, wenn Sie das Netzwerk des drahtlosen Repeaters ändern müssen, beispielsweise nach der Verlagerung des Toröffners.</p> <p>Drücken und halten Sie diese Taste mindestens 3 Sekunden (aber weniger als 10 Sekunden), bis Sie einen Piepton hören, und lassen Sie dann die Taste los. Die LED-Anzeige leuchtet rot. Dies bedeutet, dass der Drahtlosrepeater neu gestartet wurde und alle Parameter auf die Standardeinstellungen zurückgesetzt wurden.</p>
	<p>Erneut den drahtlosen Repeater verbinden:</p> <p>i Dieser Vorgang ist nur erforderlich, wenn ein neu gekaufter WLAN-Repeater eingerichtet wird, nachdem der ursprüngliche unbrauchbar geworden ist.</p> <p>Drücken und halten Sie diese Taste 10 Sekunden lang, bis die LED-Anzeige abwechselnd schnell rot und blau blinkt, was darauf hinweist, dass der WLAN-Repeater nun bereit für die erneute Bindung ist.</p>
	<p>Schnell stummschalten:</p> <p>Drücken Sie die Taste einmal, um den Funkrepeater stummzuschalten.</p>
Stromversorgungseingang	100 bis 240 V AC, 50/60 Hz

2. Herunterladen der EZVIZ-App

1. Verbinden Sie Ihr Mobiltelefon mit einem WLAN (empfohlen).
2. Laden Sie die EZVIZ-App herunter, indem Sie im App Store oder in Google Play™ nach „EZVIZ“ suchen, und installieren Sie diese.
3. Starten Sie die App und registrieren Sie ein EZVIZ-Konto.

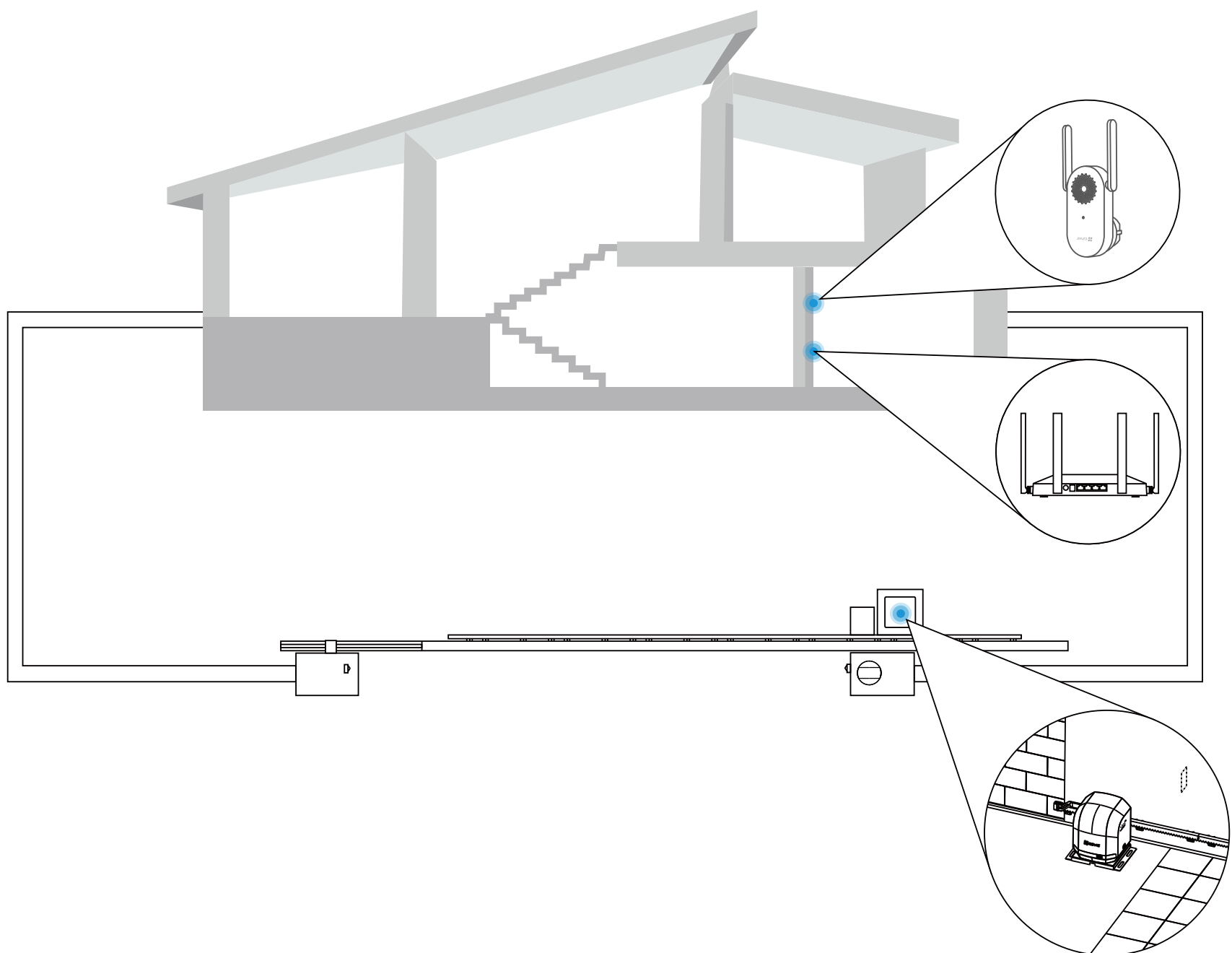


- i** Wenn Sie die App bereits verwendet haben, achten Sie darauf, dass es sich um die neueste Version handelt. Um herauszufinden, ob ein Update verfügbar ist, gehen Sie zum App Store und suchen Sie nach EZVIZ.

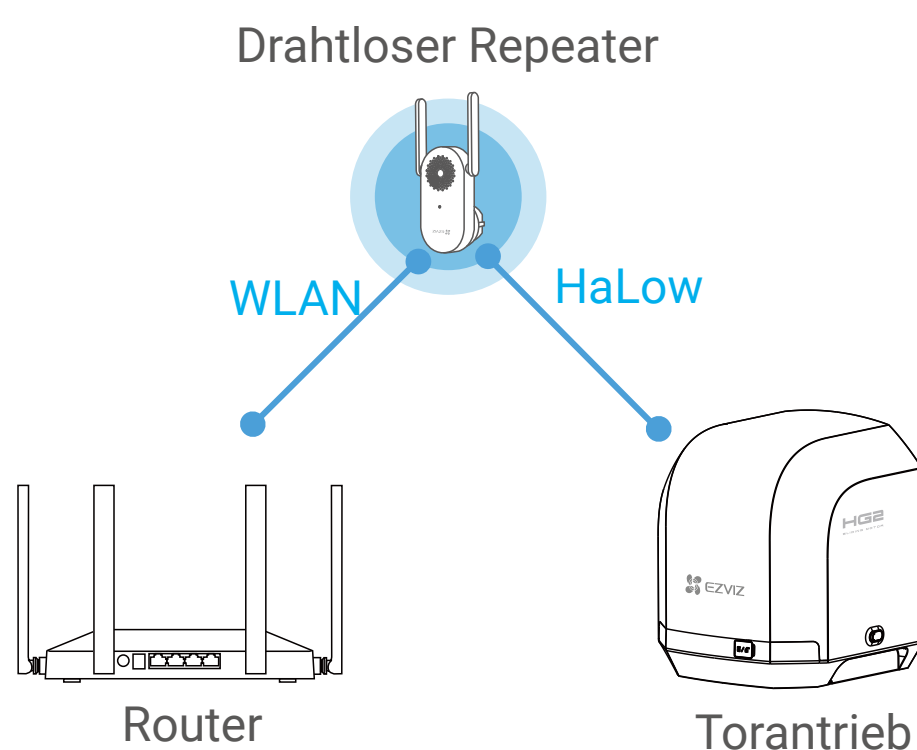
3. Wählen Sie einen Installationsort

Wählen Sie einen Installationsort mit einem guten drahtlosen Signal für den drahtlosen Repeater. Bitte beachten Sie folgende Hinweise:

- Installieren Sie den Funkrepeater so nah wie möglich am Toröffner, mit so wenigen Wänden wie möglich dazwischen.
- Die Antennen des drahtlosen Repeaters sollten hochgezogen werden.
- Stellen Sie sicher, dass sich keine Metallhindernisse in der Nähe befinden.



Drahtlose Kommunikationstopologie



- i** Die Datenkommunikation zwischen dem Funkrepeater und dem Toröffner basiert auf privaten Protokollen, unabhängig von Ihrem WLAN-Netzwerk.

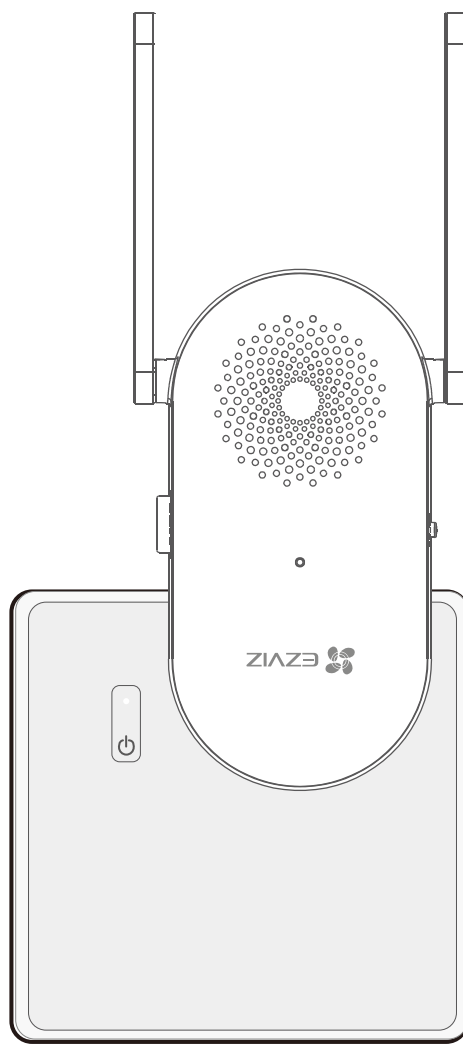
Übertragungsleistung des drahtlosen Repeaters

Umgebung	Entfernung *
In offener Umgebung	300 Meter
Mit 1 Wand dazwischen	110 Meter
Mit 2 Wänden dazwischen	75 Meter
Mit 3 Wänden dazwischen	65 Meter

* Die Entfernung bezieht sich auf die Distanz zwischen dem Funkrepeater und dem Toröffner. Die Daten stammen aus den Testergebnissen des EZVIZ-Labors unter Standardbedingungen.

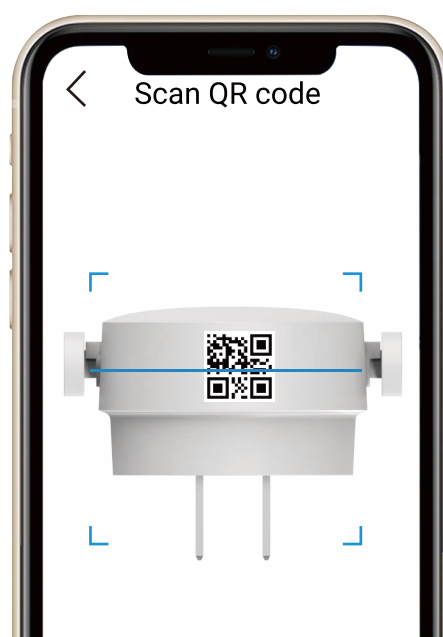
4. Stecken Sie den drahtlosen Repeater ein

Stecken Sie den drahtlosen Repeater in eine Steckdose. Wenn die LED-Anzeige schnell blau blinkt, zeigt dies an, dass der WLAN-Repeater bereit für die Wi-Fi-Verbindung ist.



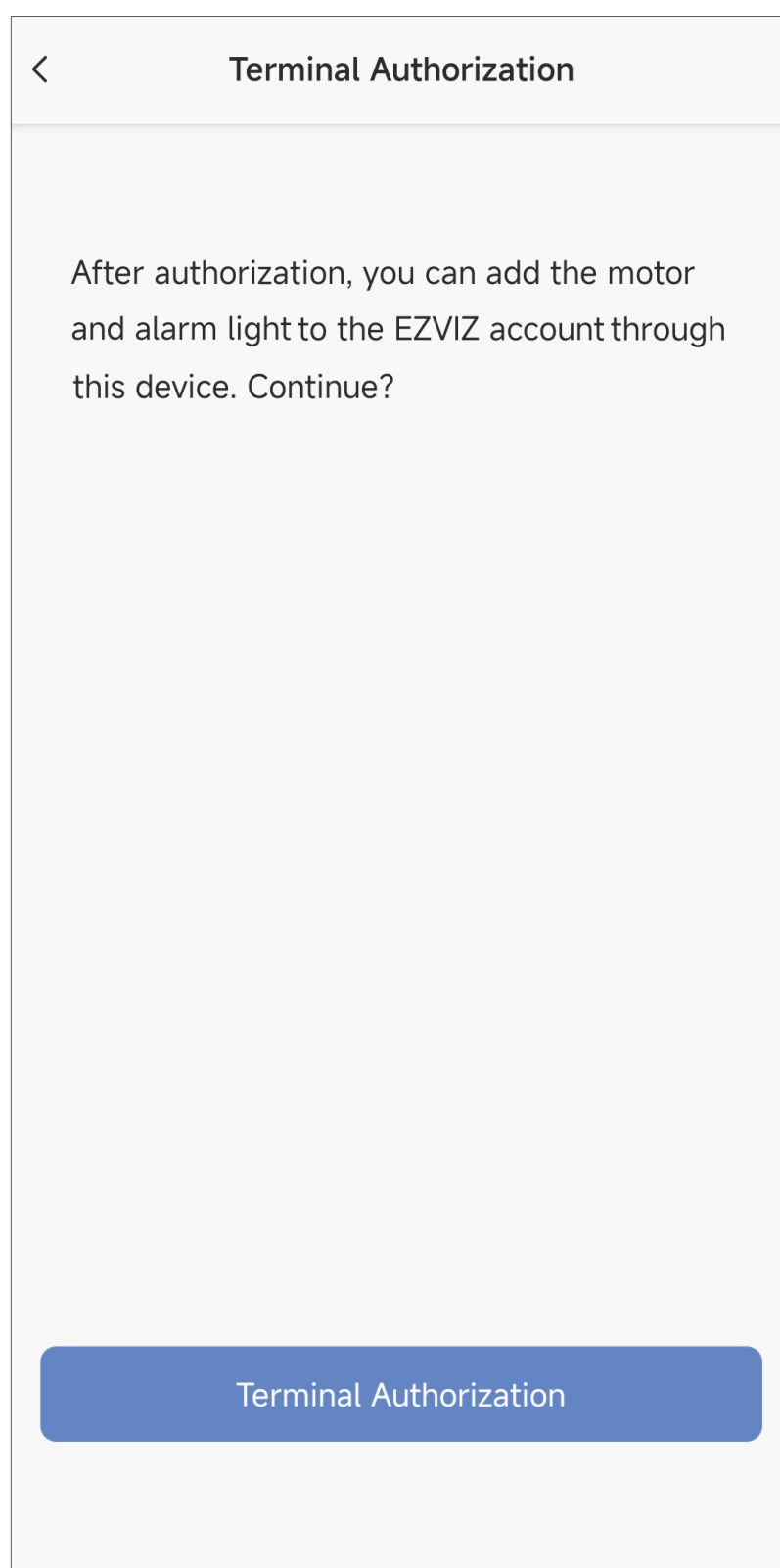
5. Funk-Repeater zu Ihrem EZVIZ-Konto hinzufügen

1. Melden Sie sich bei Ihrem EZVIZ-Konto an.
2. Tippen Sie auf der Startseite oben rechts auf „+“, um das Menü „QR-Code scannen“ aufzurufen.
3. Scannen Sie den QR-Code auf dem Gehäuse des drahtlosen Repeaters.



4. Folgen Sie dem EZVIZ-App-Assistenten, um die WLAN-Konfiguration abzuschließen und den drahtlosen Repeater zu Ihrem EZVIZ-Konto hinzuzufügen.
5. Nachdem der WLAN-Repeater hinzugefügt wurde, führen Sie die Terminalautorisierung in der EZVIZ-App durch.

i Wenn die Terminal-Autorisierung nicht abgeschlossen ist, wird der Toröffner nach dem Einschalten nicht hinzugefügt.



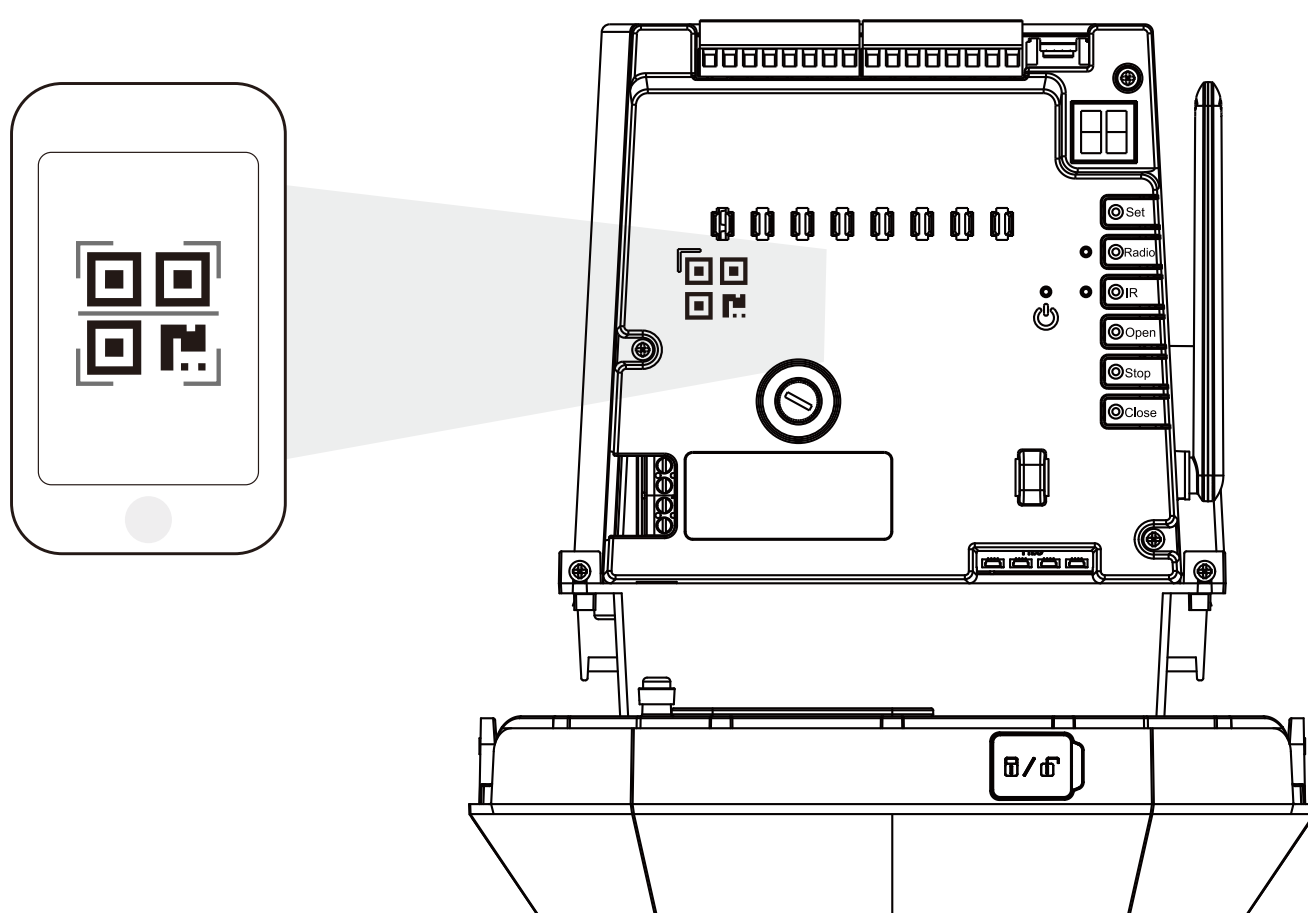
- Bitte verbinden Sie Ihren WLAN-Repeater mit dem Wi-Fi-Netzwerk, mit dem Ihr Mobiltelefon verbunden ist.
- Wenn der drahtlose Repeater keine Verbindung zu Ihrem WLAN-Netzwerk herstellen kann, halten Sie die Zurücksetzen-Taste etwa 5 Sekunden lang gedrückt, um den drahtlosen Repeater neu zu starten und die oben genannten Schritte zu wiederholen.
- Wenn Sie den drahtlosen Repeater mit einem anderen WLAN-Netzwerk verbinden möchten, gehen Sie in der EZVIZ-App zu Einstellungen > Netzwerkeinstellungen, um das WLAN-Netzwerk zu ändern.

6. Fügen Sie Toröffner zu Ihrem EZVIZ-Konto hinzu

Nach Abschluss der Terminalautorisierung erscheint die QR-Code-Scan-Seite, die Sie daran erinnert, den Code am Hauptmotor zu scannen.

1. Tippen Sie auf „Weiter“.
2. Scannen Sie den QR-Code (mit dem Titel „Geräteinformationen“ darüber) am Toröffner.

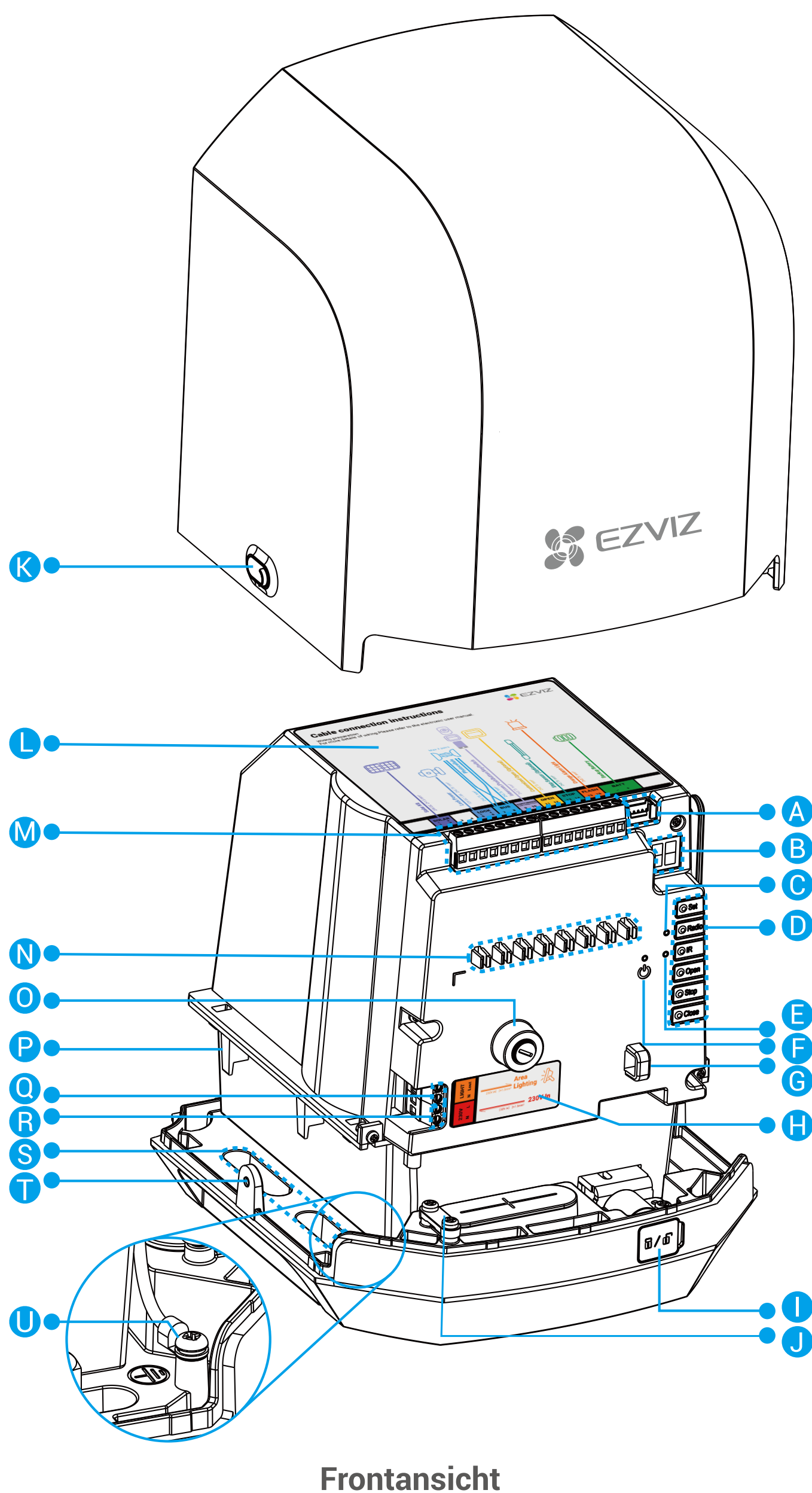
- Scannen Sie den QR-Code auf dem drahtlosen Repeater, den Sie gerade gescannt haben, NICHT.
- Scannen Sie nicht den QR-Code für Installationsvideos (mit dem Titel „Installationsvideos“ über dem Code).



Nach erfolgreichem Scannen des Codes erscheint der Installationsassistent. Sie können dem Installationsassistenten folgen, um mit der Installation des Toröffners zu beginnen.

Installieren Sie den Torantrieb

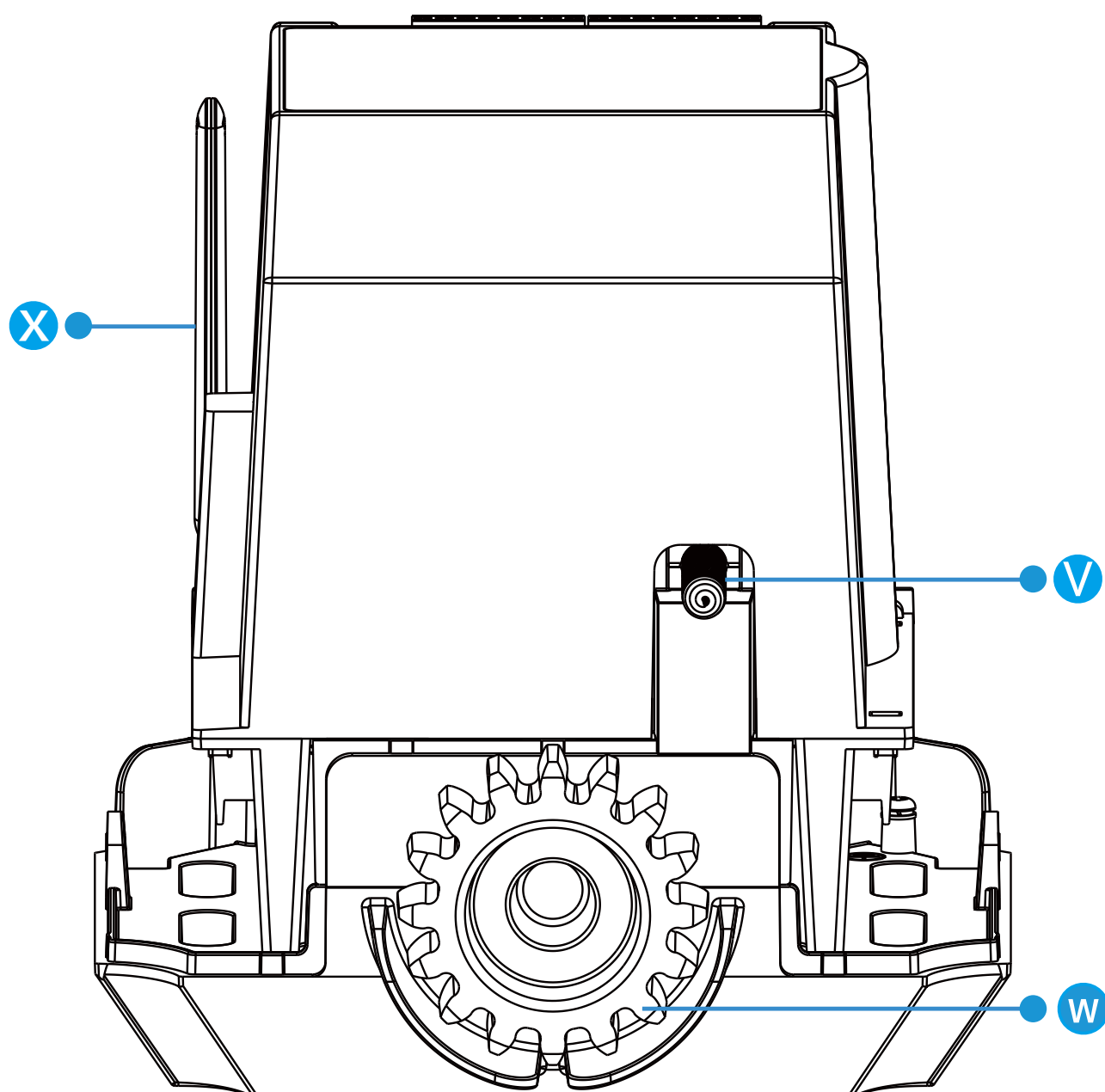
1. Grundlagen



Frontansicht

Elemente	Beschreibung	Elemente	Beschreibung
A	Batterieklemme	L	Anweisungen zur „Cable connection instructions“ (Kabelverbindung)
B	Digitales Anzeigeröhrchen	M	Anschlussklemmen
C	Funkanzeige	N	Kabelklemmen
D	Steuertasten	O	Sicherungshalter
E	IR-Betriebsanzeige	P	Kerbe
F	Leistungsanzeige	Q	Bereichsbeleuchtungsschnittstellen
G	Kabelhalter	R	Stromversorgungsanschlüsse
H	Stromanschlusskennzeichnung	S	Innere oblong Löcher
I	Schlüssellochabdeckung	T	Äußere längliche Löcher
J	Kabeleinführung	U	Erdungsstab und Kabel
K	Schraubloch (unter dem wasserdichten Stecker)		

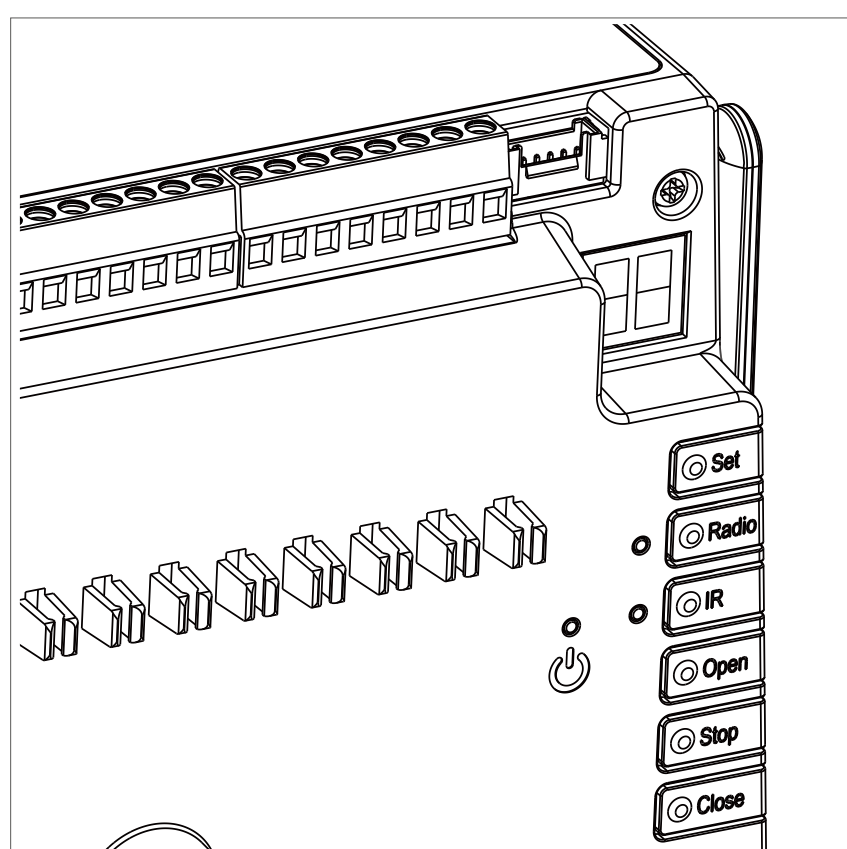
* Sicherungsspezifikationen: $\Phi 5 \times 20 \text{mm}$ 250VAC 2A



Rückansicht











Elemente	Beschreibung
V	Federbegrenzung
W	Ausrüstung
X	Antenne

Präsentation der Steuerungstasten



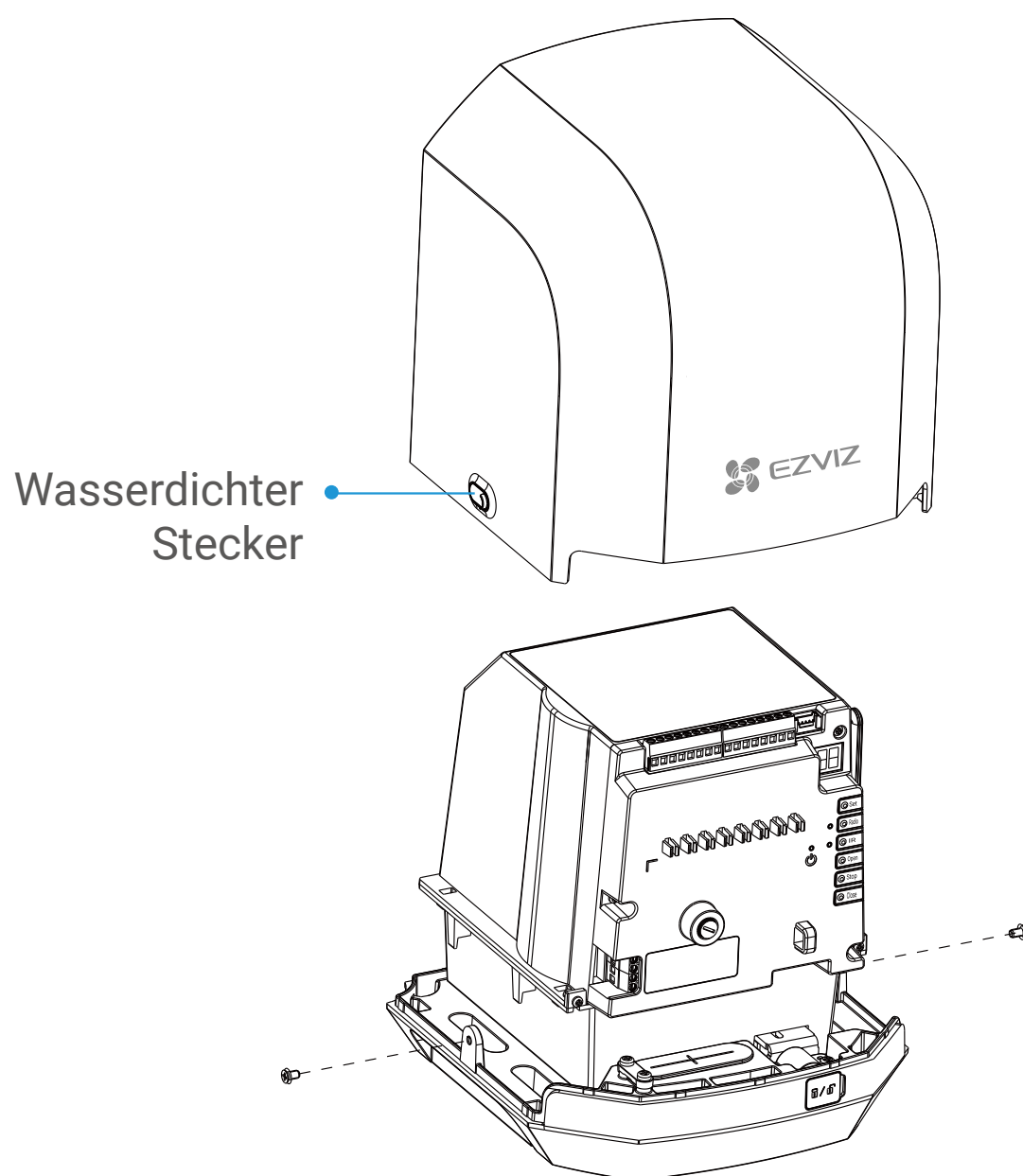
Bezeichnung	Beschreibung	
Set-Taste	Drücken und halten Sie 3 Sekunden lang	Betreten oder verlassen Sie das Hauptmenü.
	Einmal drücken	Im Untermenümodus einmal drücken, um das Untermenü zu verlassen und zum Hauptmenü zurückzukehren.
	Drücken und halten Sie 8 Sekunden lang	Stellen Sie den Torantrieb auf die Werkseinstellungen zurück.
Radio-Taste	Einmal drücken	Geben Sie den Fernbedienungs-Kopplungsmodus ein.
	Drücken und halten Sie 5 Sekunden lang	Löschen Sie alle Informationen über gekoppelte Fernbedienungen.

Bezeichnung	Beschreibung		
IR-Taste	Einmal drücken	Betreten oder Verlassen des Infrarot-Selbsttestmodus.	
	Drücken und halten Sie 5 Sekunden lang	Beginnen Sie mit der Verbindung zu einem drahtlosen Repeater.  Dieser Vorgang ist nur erforderlich, wenn ein neu gekaufter WLAN-Repeater eingerichtet wird, nachdem der ursprüngliche unbrauchbar geworden ist.	
Open-Taste	Einmal drücken	Im normalen Arbeitsmodus	Öffne das Tor.
		Im Menümodus	Wechseln Sie zur nächsten Option.
Stop-Taste	Einmal drücken	Im normalen Arbeitsmodus	Stoppen Sie das Tor.
		Im Menümodus	Bestätigen Sie die aktuelle Option.
	Drücken und halten Sie 5 Sekunden lang	Löschen Sie die aktuelle Torbewegung.	
Close-Taste	Einmal drücken	Im normalen Arbeitsmodus	Schließe das Tor.
		Im Menümodus	Wechseln Sie zur vorherigen Option.

LED-Betriebsanzeige	Beschreibung	
Funkanzeige		Leuchtet rot: Der Torantrieb befindet sich jetzt im Fernbedienungs-Pairing-Modus.
		Aus: Beenden Sie den Kopplungsmodus.
		Langsam blinkendes Rot (für 3 Sekunden): Die Fernbedienung wurde erfolgreich gekoppelt oder die Anzahl der gekoppelten Fernbedienungen hat 8 erreicht.
		Schnell blinkendes Rot (für 3 Sekunden): Alle Fernbedienungen sind gelöscht.
IR-Betriebsanzeige	Im normalen Arbeitsmodus:	
		Aus: Keine Hindernisse wurden erkannt.
		Leuchtet rot: Hindernisse werden erkannt.
	Im Infrarot-Selbsttestmodus:	
		Leuchtet rot: Keine Hindernisse wurden erkannt.
		Blinkt langsam rot: Hindernisse werden erkannt.
Leistungsanzeige		Leuchtet rot: Der Torantrieb wird von einer AC 220-240V Stromversorgung oder einem DC 24V Solarkit betrieben.
		Aus: Der Torantrieb wird von der Ersatzbatterie betrieben.

2. Entfernen Sie die Abdeckung des Torantriebs

1. Öffnen Sie die wasserdichten Stecker auf beiden Seiten der Torantriebabdeckung.
2. Verwenden Sie einen Schraubendreher, um die Schrauben unter den wasserdichten Steckern zu entfernen.
3. Entfernen Sie die Abdeckung, indem Sie sie nach oben anheben.



i Bitte bewahren Sie die entfernten Schrauben sicher auf.

3. Befestigen Sie den Torantrieb am Boden

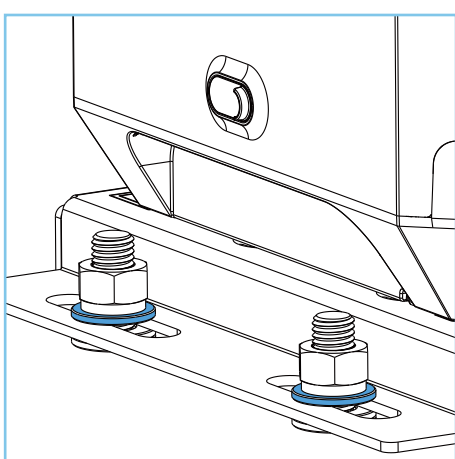
- i** • Der Torantrieb sollte an der Seite des Torrahmens installiert werden, zu der sich das Tor öffnet:
 Wenn das Tor nach links öffnet, sollte der Toröffner auf der linken Seite installiert werden (linker Installationsmodus).
 Wenn das Tor nach rechts öffnet, sollte der Toröffner auf der rechten Seite installiert werden (rechter Installationsmodus).
- Der Installationsmodus kann in der EZVIZ-App eingestellt werden.
- Die Diagramme in diesem Benutzerhandbuch veranschaulichen den linken Installationsmodus als Beispiel.

Wichtige Hinweise zur Höhenprüfung und -anpassung:

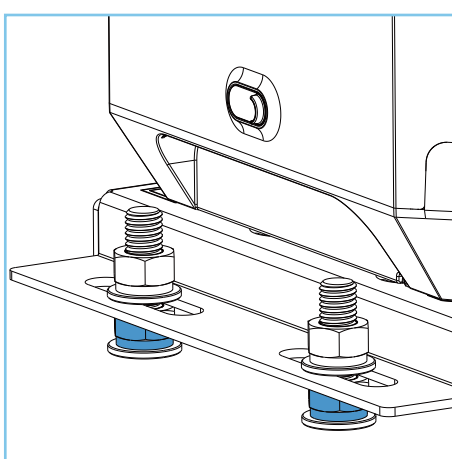
Bevor Sie den Torantrieb am Boden befestigen, überprüfen Sie die Höhe Ihrer Torstrebe oder vorhandener Zahnstangen (falls vorhanden), um die erforderliche Unterlegscheibenhöhe zu bestimmen. Dies hilft Ihnen zu entscheiden, ob Sie die Unterlegscheibe (für eine kleinere Unterlegscheibenhöhe) oder die Montagebasis (für eine größere Unterlegscheibenhöhe) verwenden. Beide sind im Paket enthalten.

Wenn die durch die Montagebasis bereitgestellte Unterleghöhe nicht ausreicht, können Sie die folgenden Methoden zur Anpassung verwenden:

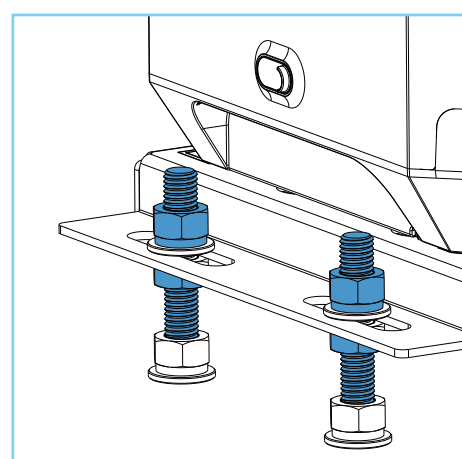
Verwenden Sie Unterlegscheiben



Verwenden Sie Muttern



Verwenden Sie Spreizschrauben und Muttern

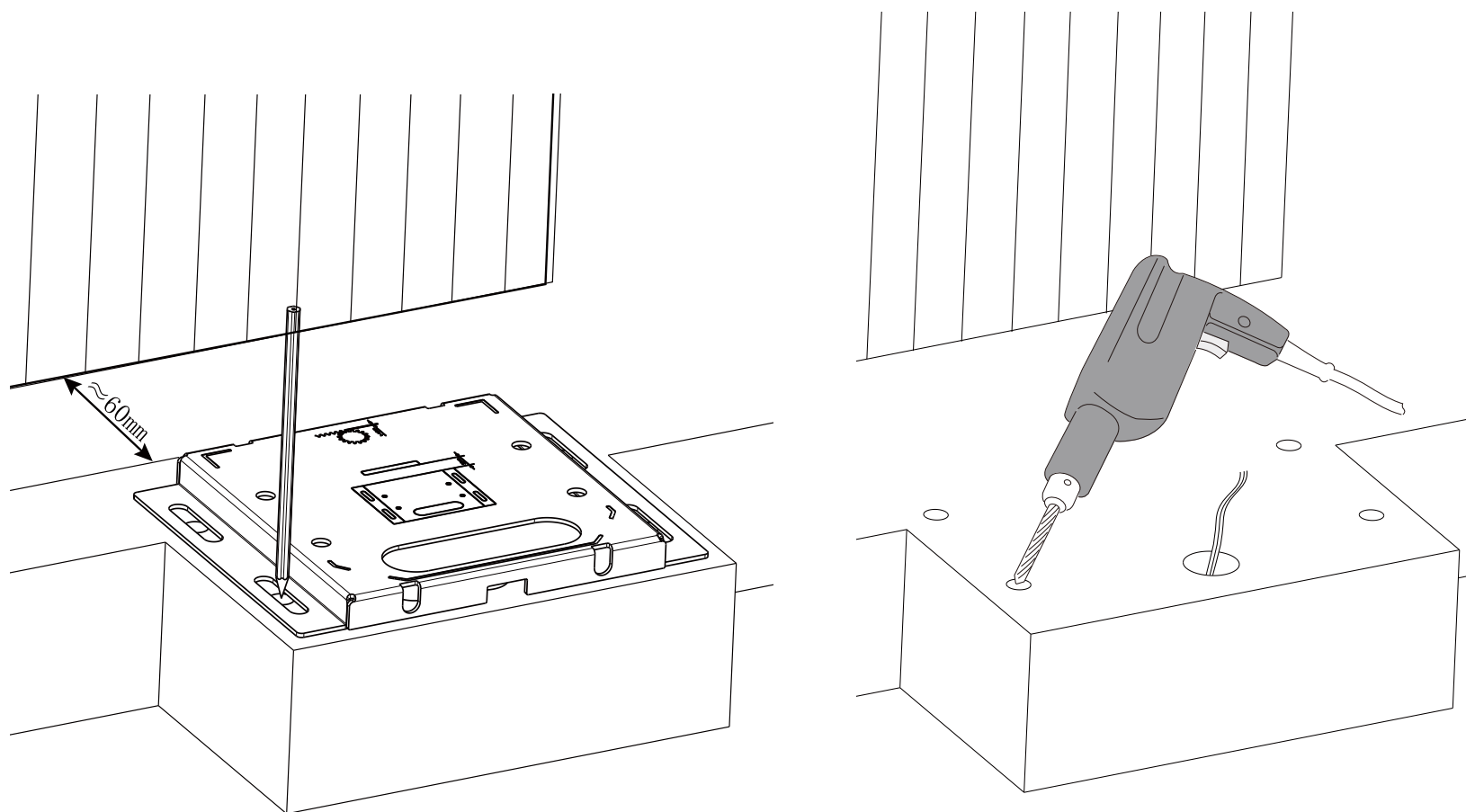


i Bitte bereiten Sie Ihre eigenen M10-Dehnschrauben, Muttern und Unterlegscheiben vor. Sie sind nicht im Paket enthalten.

- Wenn es bequem ist, können Sie die Höhe Ihrer vorhandenen Zahnstangen anpassen.
- Wenn die durch die oben genannten Methoden erzielte Unterleghöhe immer noch nicht ausreicht, ziehen Sie in Betracht, einen Betonblock zu bauen.

Schritt 1: Markieren Sie Ankerpunkte und Bohrlöcher.

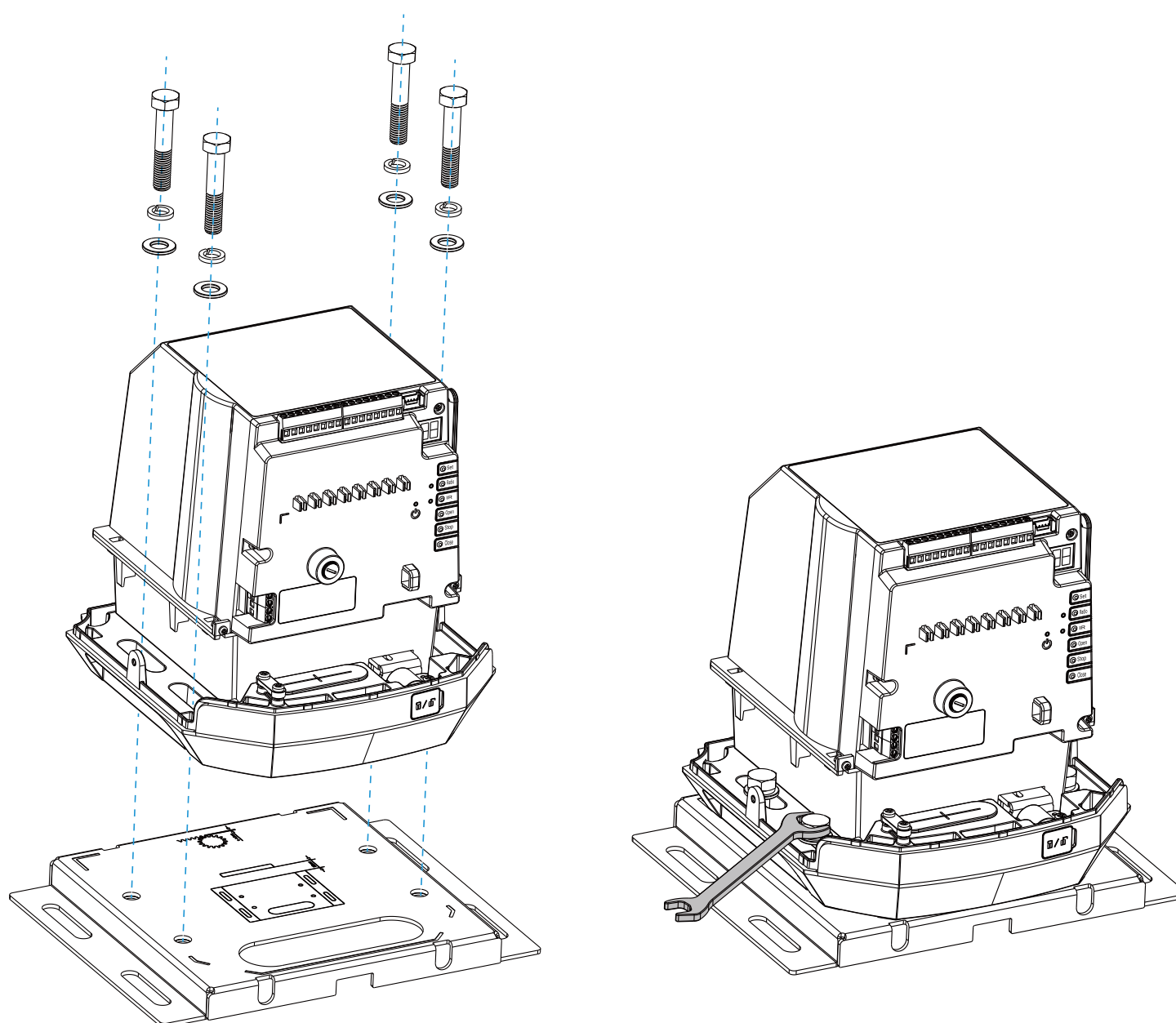
1. Platzieren Sie die Montagebasis parallel zum Tor (stellen Sie sicher, dass ein Abstand von 60 mm zwischen der Montagebasis und dem Tor eingehalten wird).
2. Markieren Sie 4 Befestigungspunkte für die Montagebasis auf dem Boden.
 - i** • Es wird empfohlen zu überprüfen, ob vorhandene Löcher im Boden direkt verwendet werden können. Wenn ja, können Sie den Bohrschritt überspringen.
 - Die Befestigungspunkte sollten sich in der Mitte der länglichen Löcher auf der Montagebasis befinden, damit die Position des Torantriebs bequem angepasst werden kann.
3. Entfernen Sie die Montagebasis.
4. Verwenden Sie einen Bohrer (Durchmesser 14), um 4 Löcher (Bohrtiefe: 65-70 mm) in den Beton zu bohren.



- i** Beim Bohren eines Lochs achten Sie darauf, dass der Bohrer senkrecht bleibt, damit der Durchmesser des Lochs nicht zu groß wird.

Schritt 2: Befestigen Sie den Torantrieb an der Montagebasis.

1. Richten Sie die Montagebasis am Torantrieb aus, wie im untenstehenden Diagramm (links) gezeigt, und stellen Sie sicher, dass die Kante der Montagebasis mit dem Getriebemotor ausgerichtet ist.
 - i** • Stellen Sie sicher, dass die Vorderseite des Torantriebs mit der Kanten des Montagefußes ausgerichtet ist, an der sich der Kabeleinlass befindet.
 - Stellen Sie sicher, dass das Motorgetriebe parallel zur Kante der Montagebasis ist.
2. Setzen Sie 4 sechskantige Schrauben (im Lieferumfang enthalten) durch die länglichen Löcher am Toröffner in die runden Löcher der Montagebasis ein.
3. Verwenden Sie einen Schraubenschlüssel, um alle Muttern, Unterlegscheiben und Schrauben auf beiden Seiten wie im untenstehenden Diagramm (rechts) gezeigt zu befestigen.

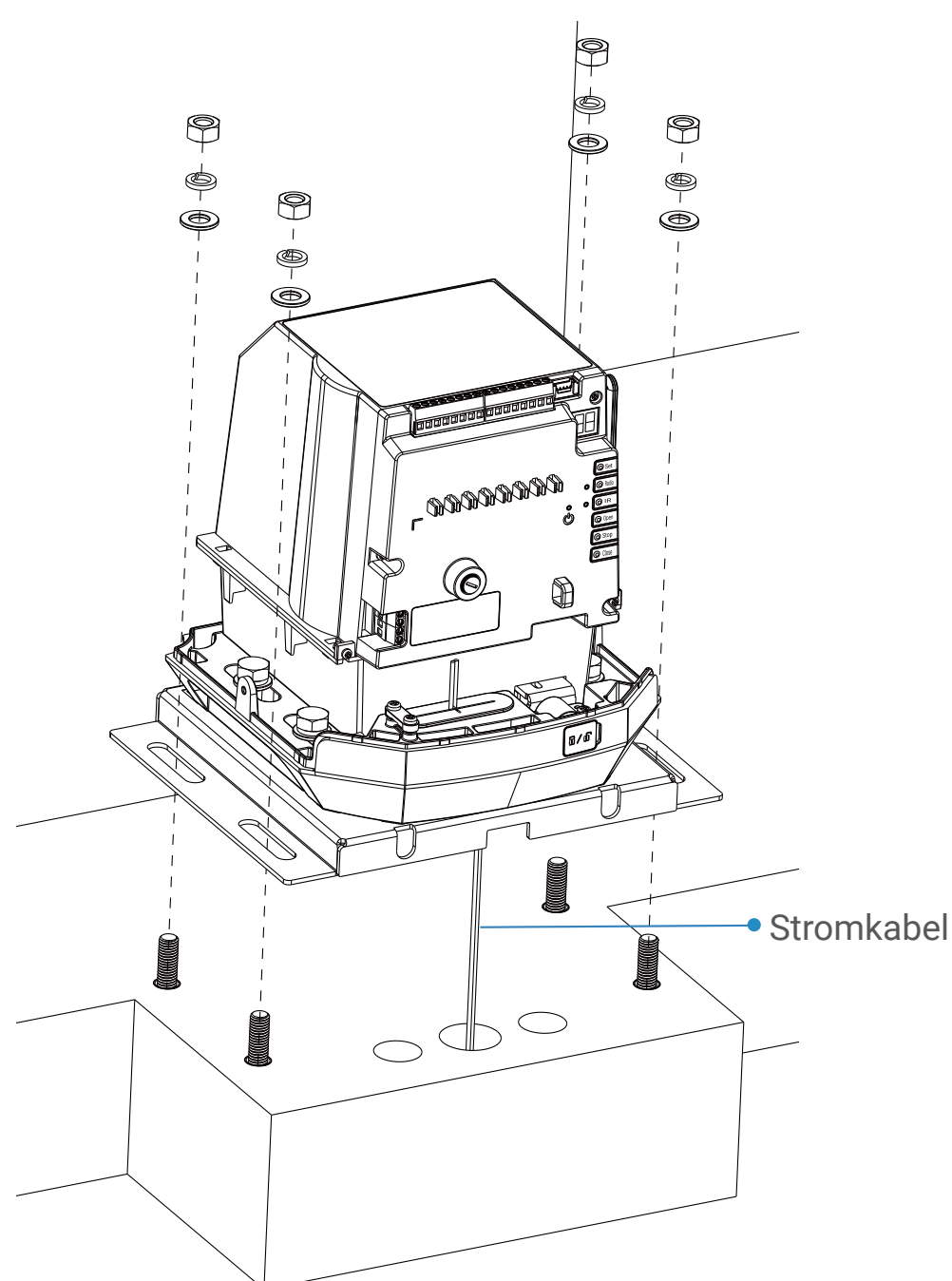
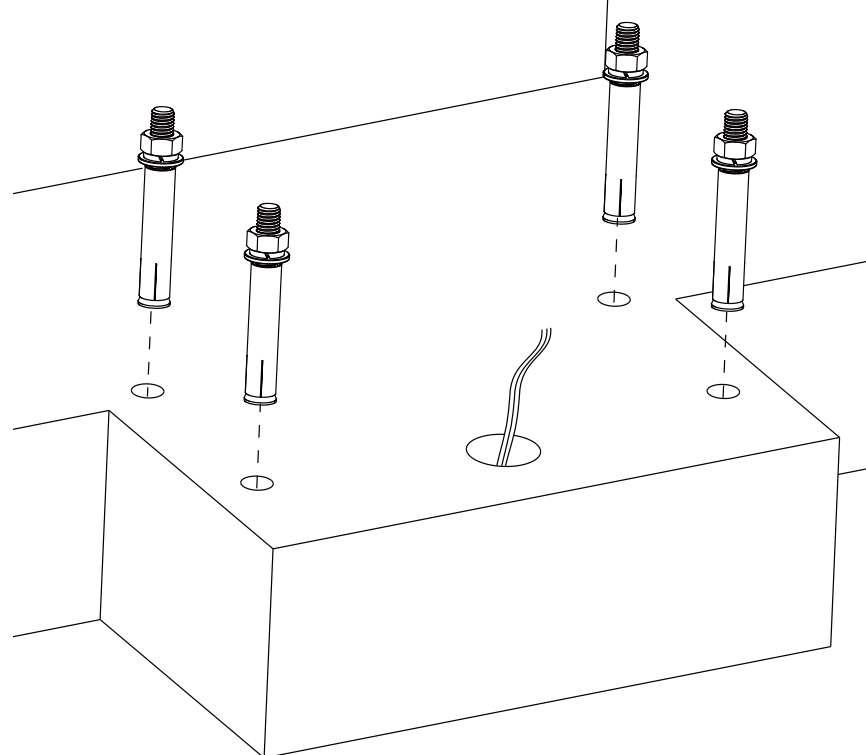


Schritt 3: Befestigen Sie den Montagefuß am Boden.

i Die Befestigung der Montagebasis am Boden erfordert vier M10-Dehnschrauben (mit entsprechenden Muttern und Unterlegscheiben), die nicht im Lieferumfang enthalten sind.

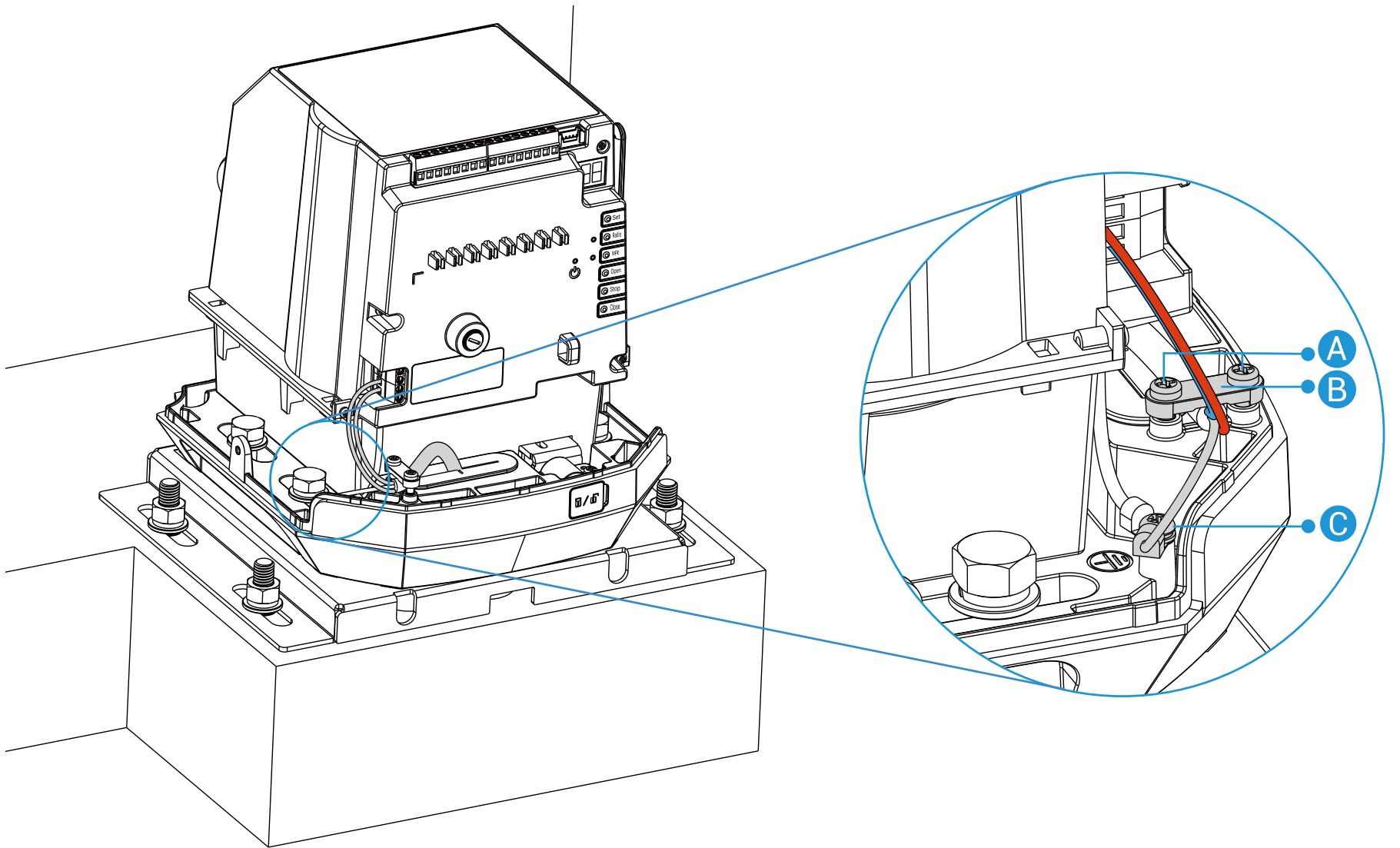
1. Setzen Sie 4 Spreizschrauben in die 4 Löcher ein, befestigen Sie sie im Boden und entfernen Sie anschließend die Muttern und Unterlegscheiben, wie im Diagramm unten (links) dargestellt.
2. Führen Sie alle erforderlichen Kabel separat durch die länglichen Öffnungen an der Montagebasis und dem Torantrieb.
3. Positionieren Sie die Montagebasis so, dass die 4 Spreizschrauben durch die ovalen Löcher der Montagebasis führen.
4. Verwenden Sie Unterlegscheiben und Muttern, um die Spreizschrauben zu befestigen (ziehen Sie die Schrauben noch nicht fest).
5. Überprüfen Sie, ob der Torantrieb parallel zum Tor in einem Abstand von etwa 60 mm ist. Verwenden Sie anschließend Unterlegscheiben und Muttern, um die Schrauben festzuziehen.

i M10-Erweiterungsschrauben sind nicht im Paket enthalten.

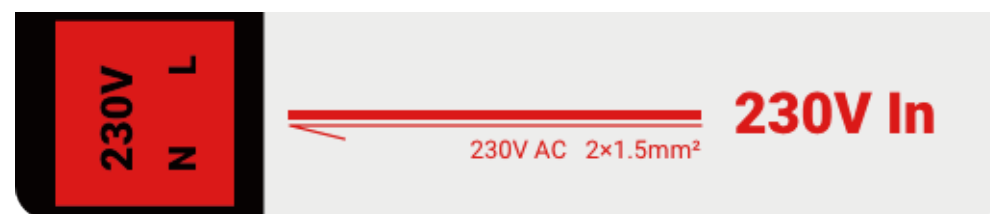


Schritt 4: Schließen Sie das Stromkabel an.

- ⚠ • Der Torantrieb benötigt ein Stromkabel (mit Stecker) zum Anschluss an eine externe Stromversorgung oder muss an einen Doppelnetztafter gemäß EN 60664-1 angeschlossen werden.
 - Öffnen Sie zuerst den für den Torantrieb zu verwendenden Sicherungsschalter.
1. Lösen Sie die beiden Schrauben (siehe A in der Abbildung) und entfernen Sie die Abdeckplatte (siehe B in der Abbildung) des Kabeldurchgangs am Torantrieb.



2. Schließen Sie den Außenleiter (rote Leitung in der Abbildung) an die L-Schnittstelle und den Neutralleiter (blaue Leitung in der Abbildung) an die N-Schnittstelle an (siehe Aufkleber am Torantrieb, wie unten gezeigt).

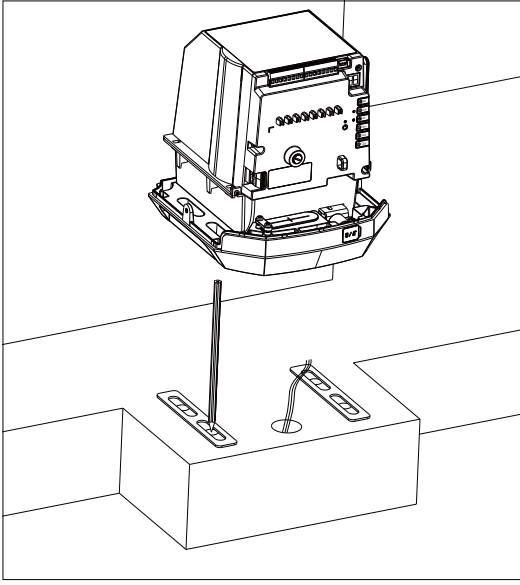


3. Verbinden Sie den Erdungsdraht (grauer Draht in der Abbildung) mit der Erdungsstange.
 - a. Lösen Sie die Schraube (siehe C in der Abbildung) am Erdungsstab.
 - b. Verdrehen Sie den Erdungsdraht mit dem vorhandenen Erdungsdraht zusammen.
 - c. Ziehen Sie die Schraube am Erdungsstab wieder fest.
4. Legen Sie die Kabel in den Kabeleingang und befestigen Sie die Abdeckplatte mit den Schrauben wieder.

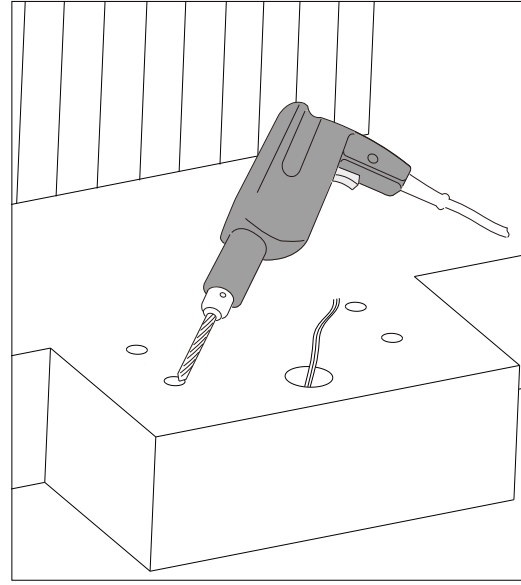
Die oben genannten Schritte beschreiben, wie der Torantrieb mithilfe der Montagebasis repariert wird. Wenn Sie sich entscheiden, die Unterlegscheibe zu verwenden, beachten Sie die untenstehenden Diagramme. Die Betriebsdetails sind ähnlich wie bei der Verwendung der Montagebasis zur Installation.

- i Zur Befestigung des Türöffners mit dem Schwenkfuß sind vier Dübel (mit entsprechenden Muttern und Unterlegscheiben) erforderlich, die nicht im Lieferumfang enthalten sind.

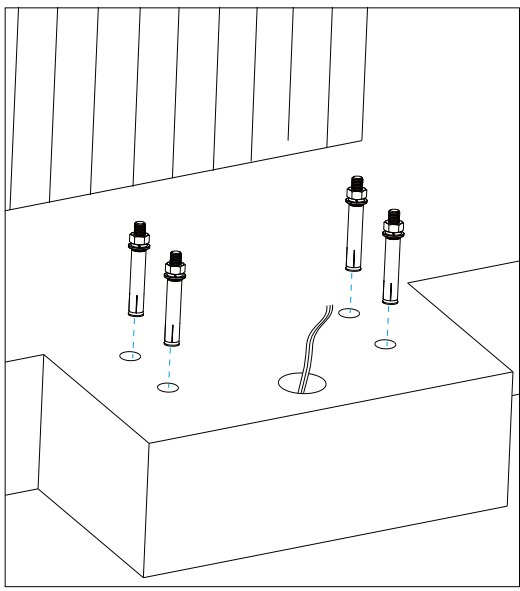
- 1** Verwenden Sie den Torantrieb und die Unterlegscheibe, um die Verankerungspunkte zu markieren.



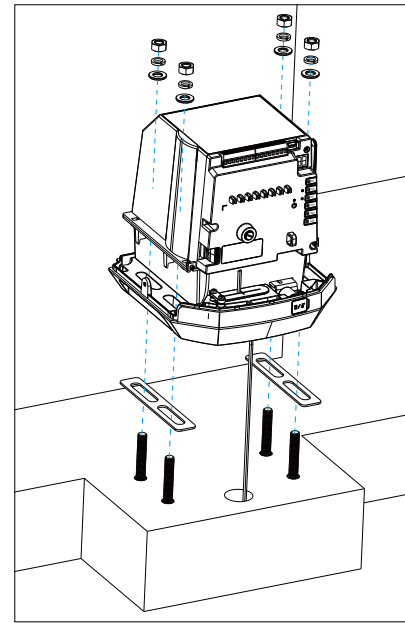
- 2** Bohrlöcher.



- 3** Expansionsschrauben einsetzen.



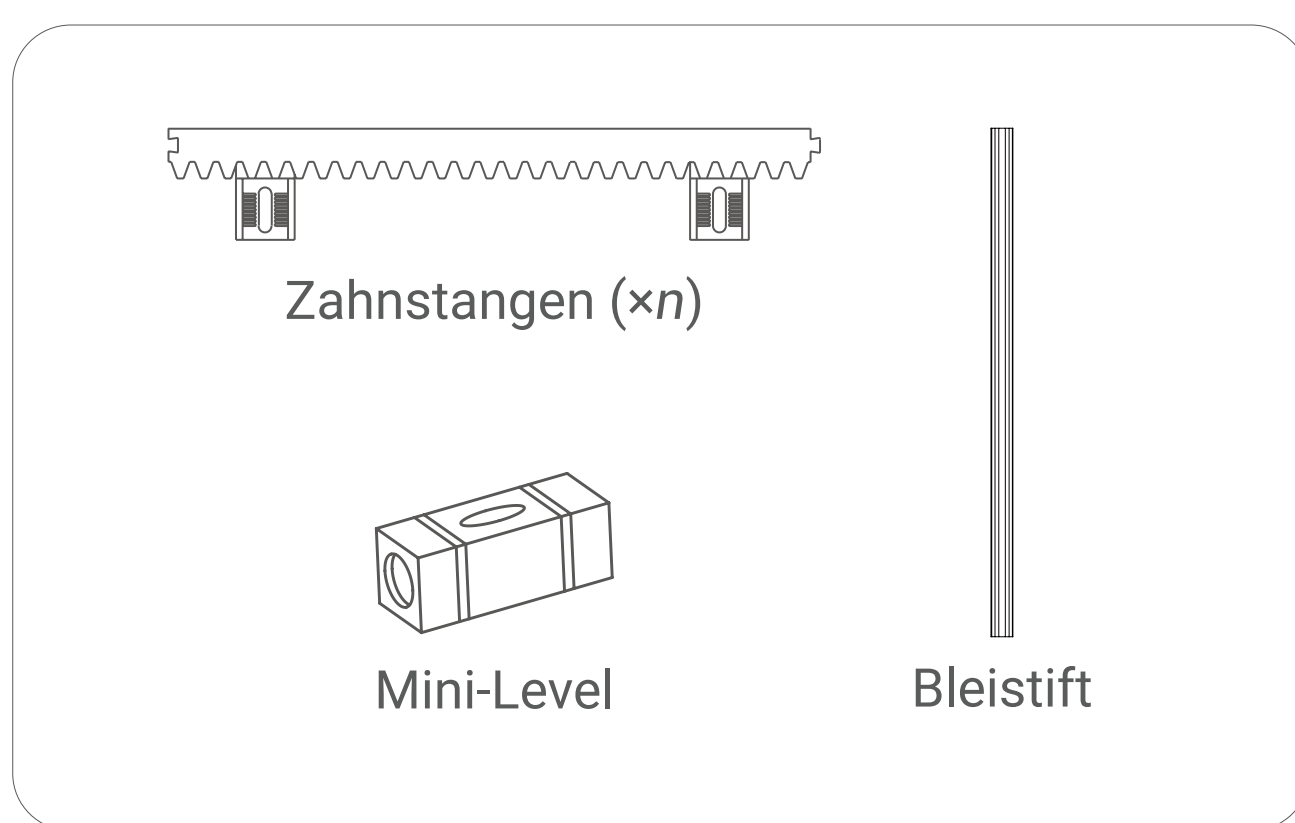
- 4** Befestige die Unterlegscheibe und den Torantrieb.



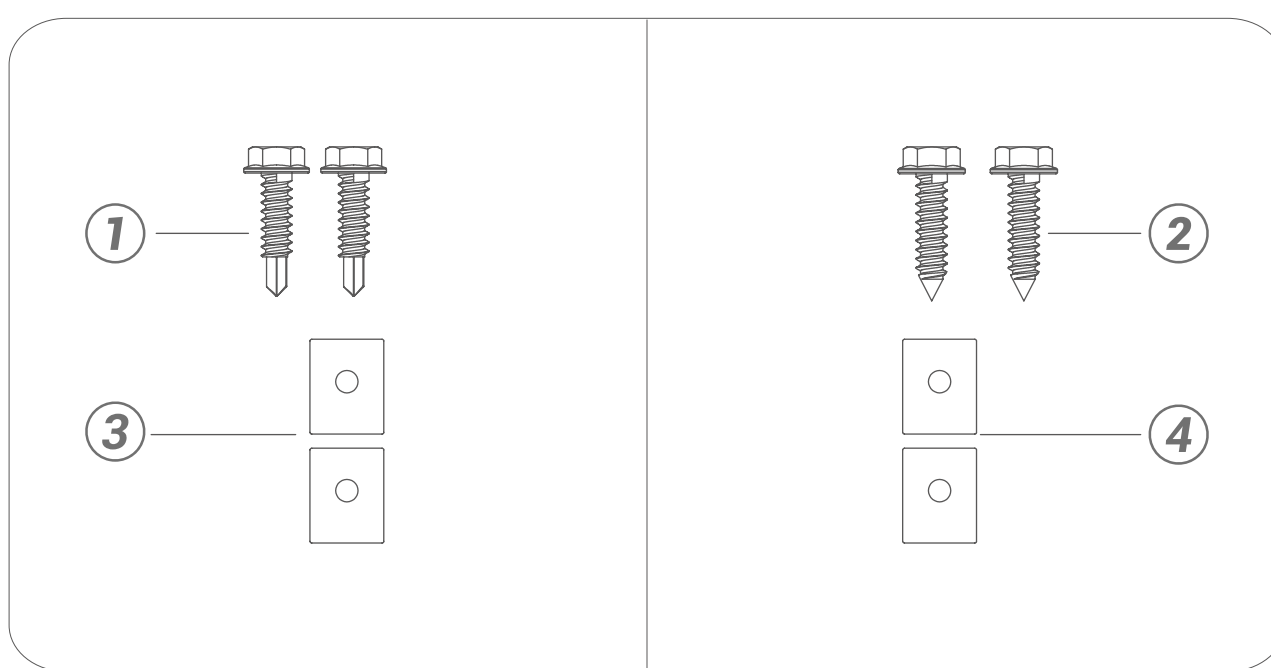
Installieren Sie Zahnstangen und Begrenzungsblech

- i** • Zahnstangen sind nicht im Paket enthalten.
- Bereiten Sie genügend M4-Zahnstangen für die Installation vor. Es wird empfohlen, EZVIZ-Zahnstangen zu kaufen. Kontaktieren Sie den EZVIZ-Kundenservice für Kaufinformationen.
- Wenn Sie bereits M4-Zahnstangen an Ihrer Torstrebe befestigt haben, können Sie die vorhandenen Zahnstangen verwenden.
- Lassen Sie einen Abstand von 1 bis 1,5 mm zwischen dem Zahnradmotor-Zahnrad und der Zahnstange.
- !** • Die Zahnstangen müssen an der Torstrebe befestigt werden.
- Verwenden Sie Schrauben, die für das Material Ihres Tors geeignet sind. Verwenden Sie selbstbohrende Schrauben für ein Metalltor und selbstschneidende Schrauben für ein Holztor.
- Schmieren Sie niemals das Zahnrad oder die Zahnstangen.

Bereiten Sie Zahnstangen, Mini-Wasserwaage und Bleistift (nicht enthalten) vor

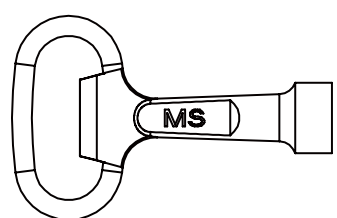


Erforderliche Spezifikationen und Menge der Schrauben (nicht enthalten) für jede Zahnstange

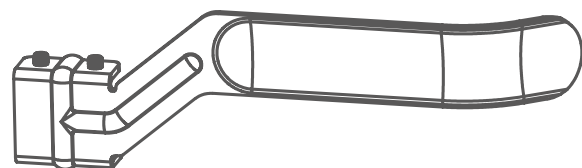


Nr.	Material des Tors	Bezeichnung	Menge
1	Metall	6,3×25 Selbstbohrende Schraube	2 pro Rack
2	Holz	6,3×25 Selbstschneidende Schraube	2 pro Rack
3, 4	/	Dichtung	2 pro Rack

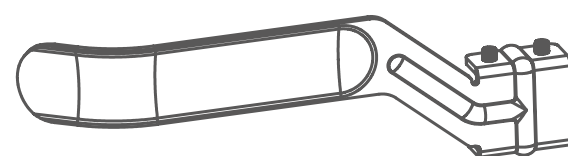
1. Erforderliche Komponenten



Schlüssel (×1)



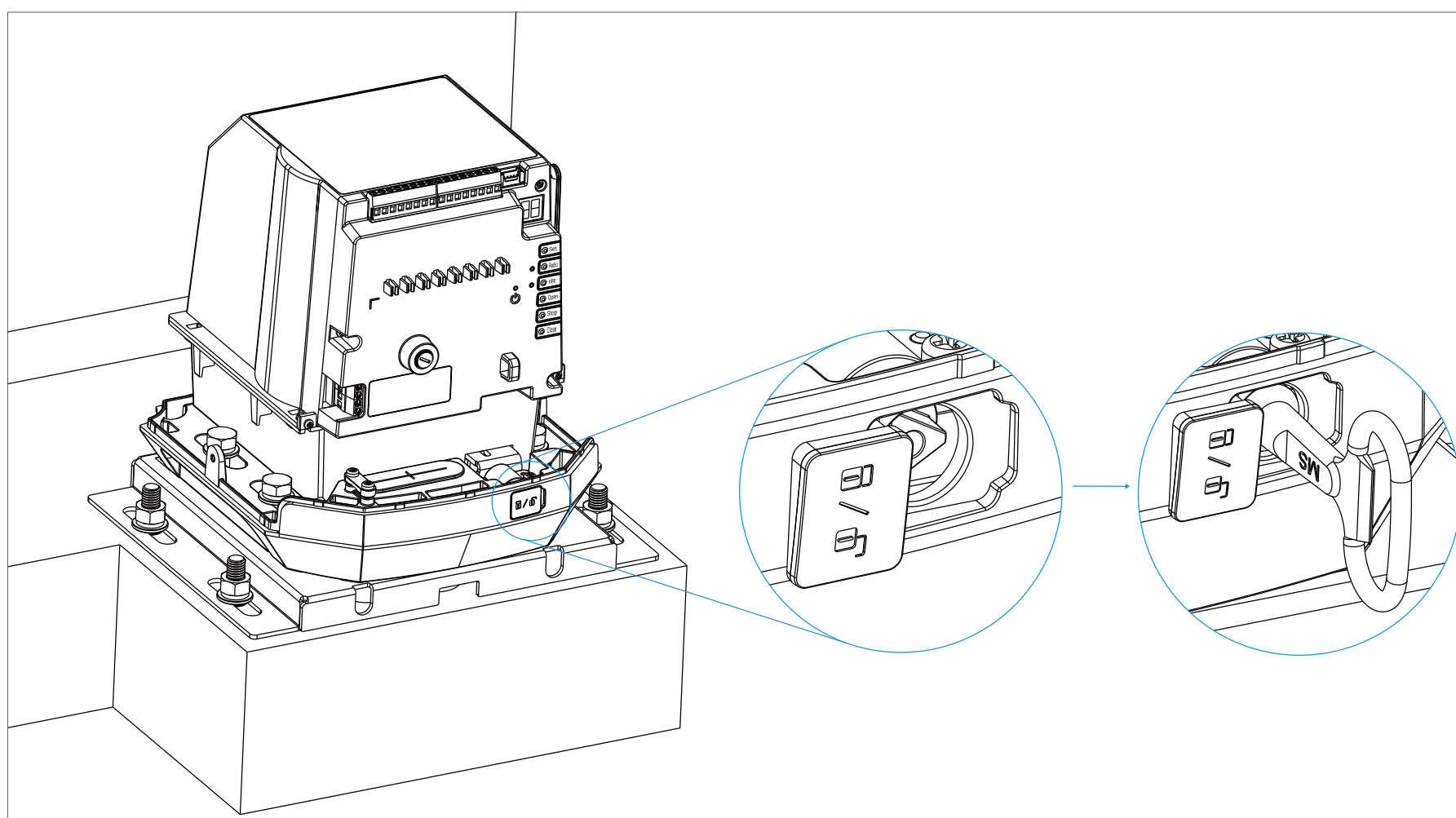
Linke Begrenzung Blech (×1)



Rechtes Begrenzungsblech (×1)

2. Entriegeln Sie den Torantrieb

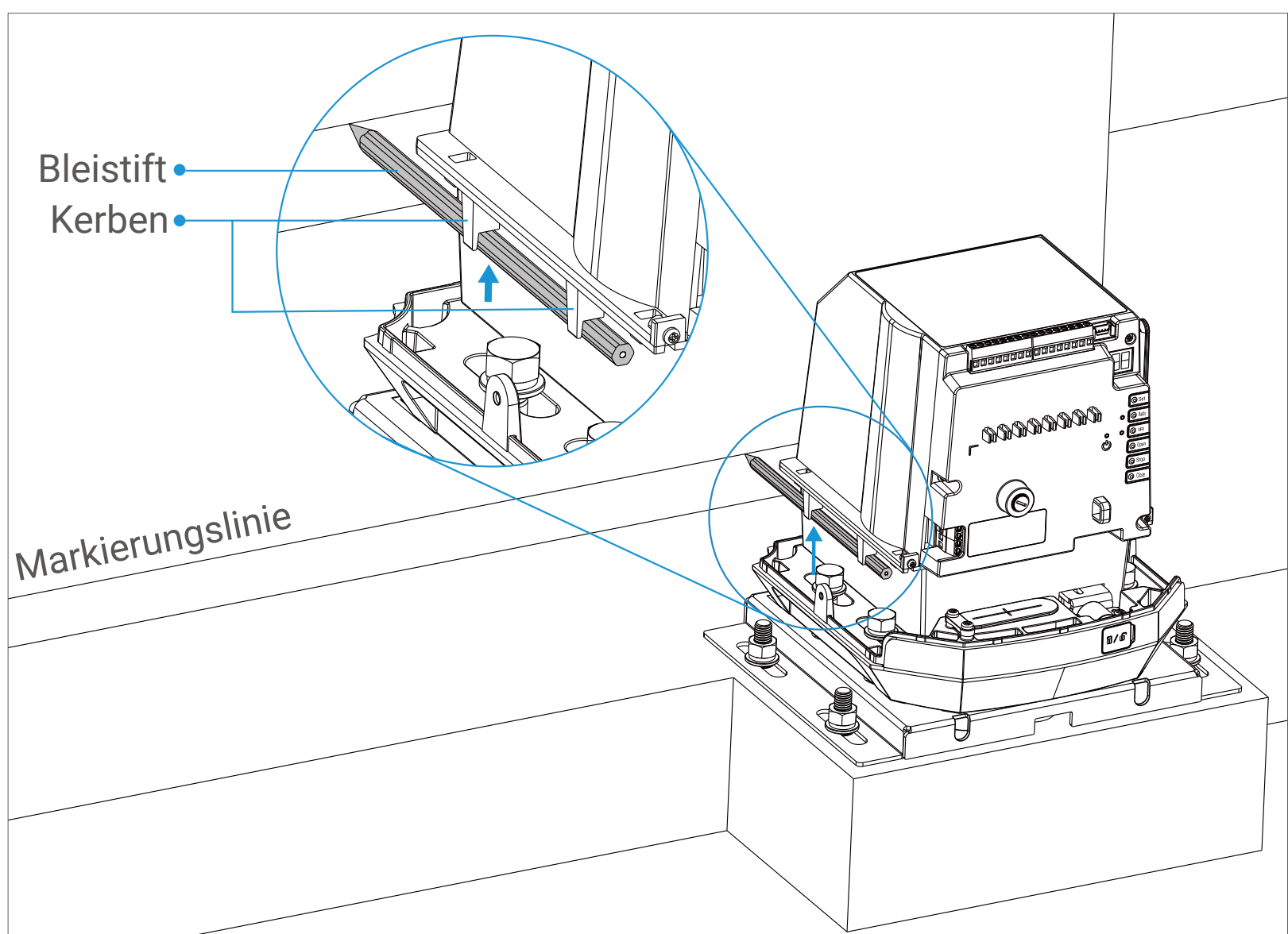
1. Öffnen Sie die Abdeckung des Schlüssellochs und stecken Sie den mitgelieferten Schlüssel ein.
2. Drehen Sie den Schlüssel um 180 Grad im Uhrzeigersinn.
3. Ziehen Sie den Schlüssel heraus und setzen Sie die Abdeckung des Schlüssellochs wieder ein.
4. Nachdem der Torantrieb entriegelt wurde, das Tor manuell öffnen und schließen. Wenn ein offensichtlicher Widerstand spürbar ist, passen Sie die Installationsumgebung des Torantriebs an, um die Ursache dieses Widerstands zu beseitigen.



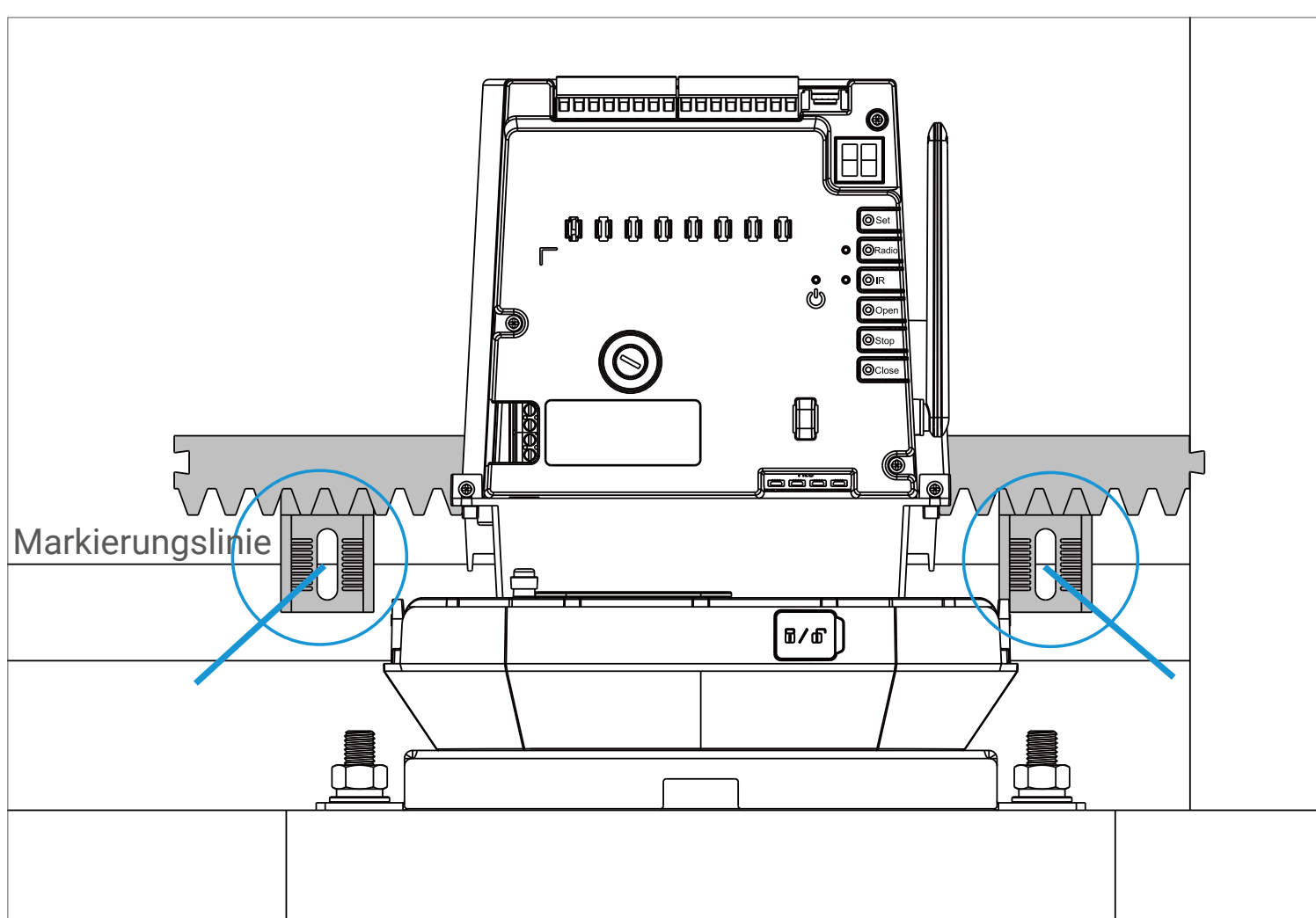
3. Repariere die Zahnstangen

1. Öffne das Tor vollständig.
2. Platzieren Sie einen Bleistift in den dafür vorgesehenen Kerben (wie durch den Pfeil im untenstehenden Diagramm gezeigt) und stellen Sie sicher, dass die Spitze der Bleistiftmine Kontakt mit der Torstütze hat. Schieben Sie dann das Tor von einem Ende zum anderen, um eine Linie zu markieren.

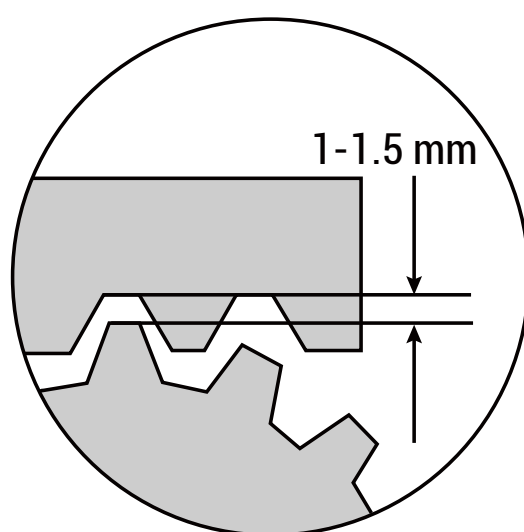
i Während Sie eine Linie markieren, halten Sie den Stift so, dass er eine klare, feste und gerade Linie auf dem Tor zeichnen kann. Seien Sie vorsichtig, die Bleistiftmine nicht zu brechen.



3. Positionieren Sie eine erste Zahnstange, indem Sie die Mitte der ovalen Löcher mit der Markierungslinie ausrichten.

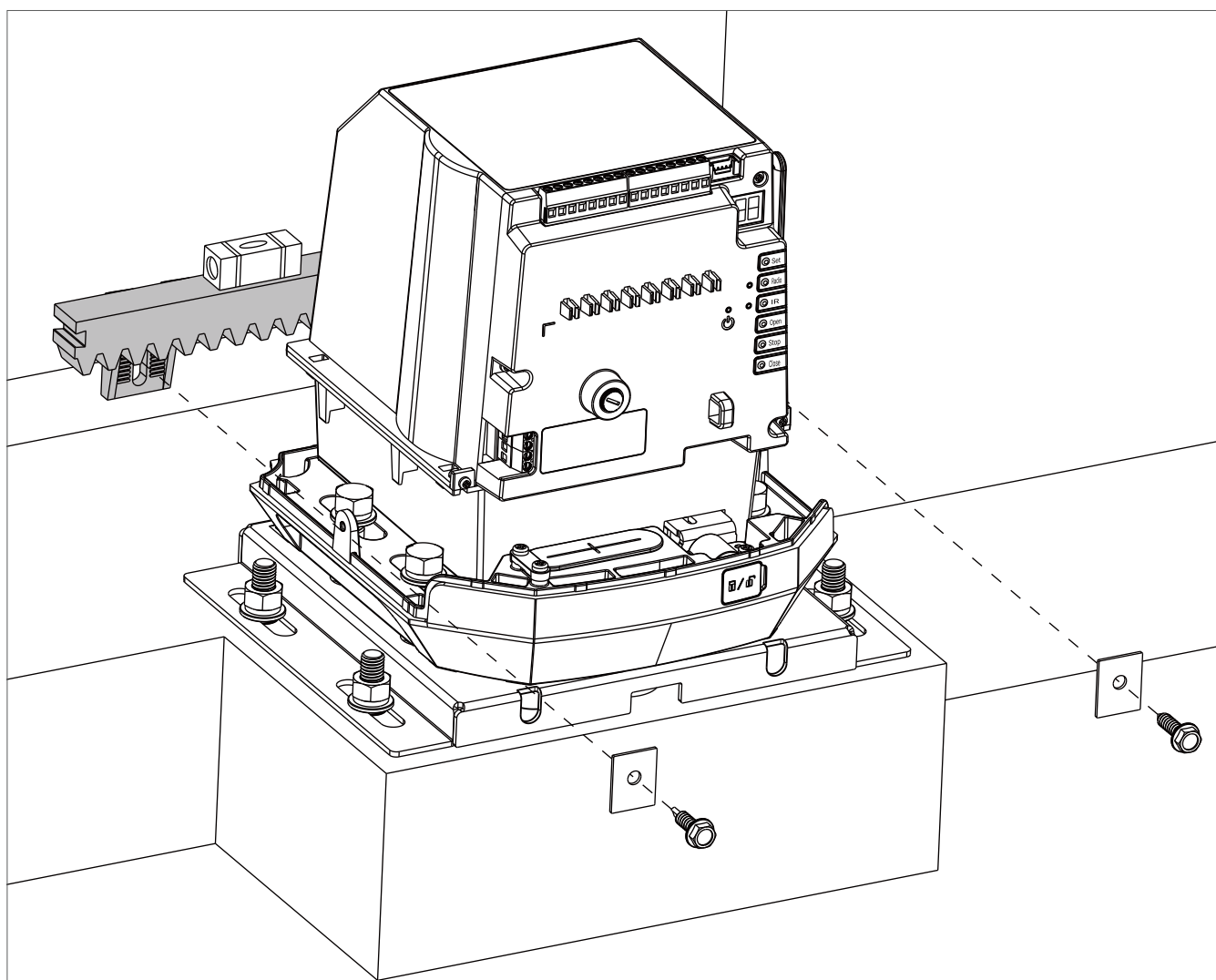


- i** Lassen Sie einen Abstand von 1 bis 1,5 mm zwischen dem Zahnradmotor-Zahnrad und der Zahnstange. Wenn der Abstand nach den Bemühungen zu groß ist, ziehen Sie in Betracht, eine Polsterplatte (mit Löchern für Schrauben) zwischen den Torantrieb und die Montagebasis hinzuzufügen.



4. Verwenden Sie Schrauben und Unterlegscheiben, um die Zahnstange in der Mitte der Langlöcher (auf der Markierungslinie) zu befestigen, und nutzen Sie die mitgelieferte Mini-Wasserwaage, um sicherzustellen, dass die Zahnstange waagrecht ist.

- i**
- Nachdem Sie die Schrauben in die Torverstrebung gebohrt haben, ziehen Sie die Schrauben nicht zu fest an. Überprüfen Sie erneut den Abstand zwischen dem Zahnradmotor-Zahnrad und der Zahnstange, um sicherzustellen, dass er weiterhin im Bereich von 1 bis 1,5 mm liegt.
 - Das untenstehende Diagramm zeigt die Verwendung von selbstbohrenden Schrauben, um die Zahnstange an einem Metalltor zu befestigen. Wenn Ihr Tor ein Holztor ist, verwenden Sie selbstschneidende Schrauben.



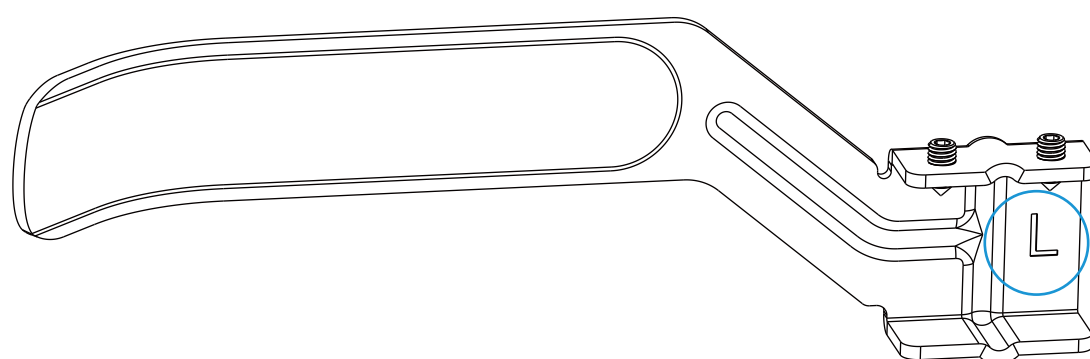
5. Befestigen Sie die anderen Zahnstangen auf die gleiche Weise, indem Sie sie miteinander verbinden. (Ziehen Sie die Schrauben nicht zu fest an.)

i Beim Befestigen der verbleibenden Zahnstangen wird empfohlen, zuerst die Schraube am entfernten Ende zu befestigen. Anschließend kann es erforderlich sein, die Position der Zahnstange anzupassen, bevor die Schraube am ineinandergreifenden Ende befestigt wird.

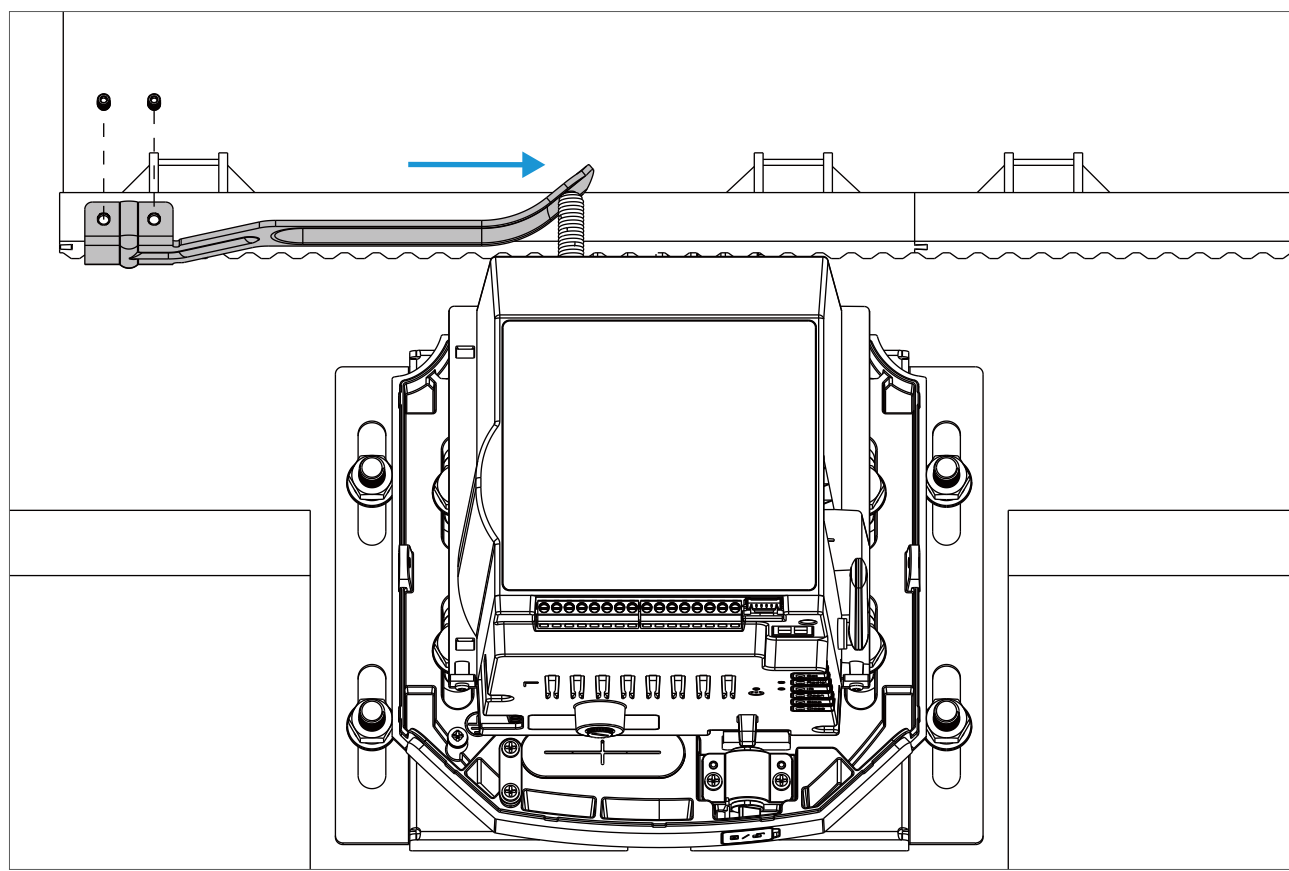
6. Nachdem alle Zahnstangen befestigt sind, wird empfohlen, das Tor mehrmals von Ende zu Ende zu schieben, um zu überprüfen, ob die Zahnstangen und das Ritzel reibungslos funktionieren. Falls nicht, passen Sie die Positionen der Zahnstangen an. Nachdem sichergestellt wurde, dass die Zahnstangen und das Zahnrad reibungslos funktionieren, ziehen Sie alle Schrauben fest an.

4. Begrenzen Sie das Blech fixieren

1. Schieben Sie das Tor bis zum rechten Ende (unabhängig davon, ob das Tor geöffnet oder geschlossen ist oder ob der Torantrieb links oder rechts installiert ist).
2. Nehmen Sie das linke Begrenzungsblech (mit der "L"-Markierung auf der Innenseite) aus der Verpackung.



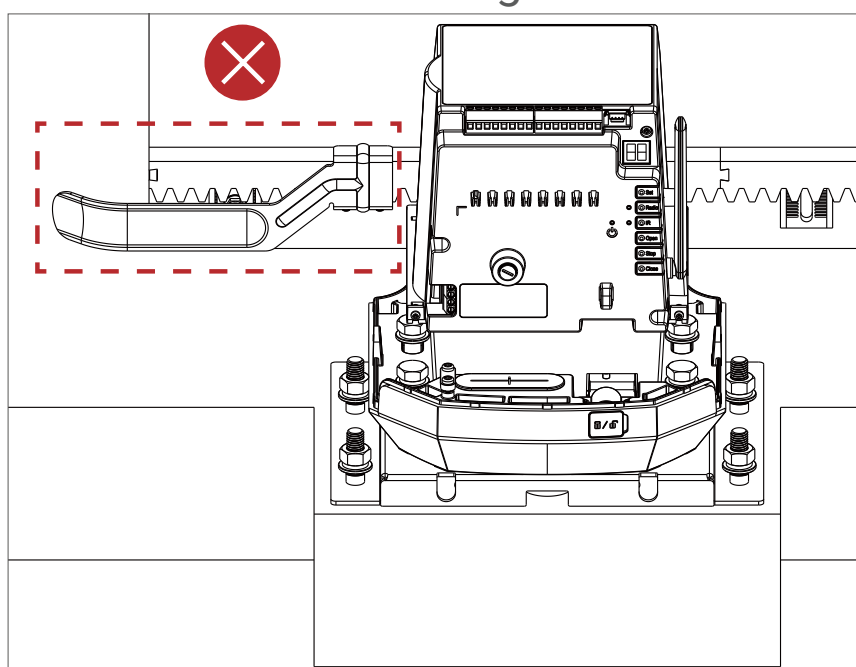
3. Befestigen Sie das linke Begrenzungsblech am Zahnradgestell auf der linken Seite des Torantriebs (dabei sicherstellen, dass der gebogene Teil des Begrenzungsblechs über dem Zahnradgestell liegt).
4. Positionieren Sie den Biegebereich des Begrenzungsblechs in Kontakt mit der Begrenzungsfeder am Torantrieb.
5. Drücken Sie das Begrenzungsblech, um die Feder zu biegen (wie im unten stehenden Bild gezeigt), bis Sie ein Klickgeräusch hören. Verwenden Sie die mitgelieferten Schrauben, um das Begrenzungsblech am Zahnstangengetriebe zu befestigen.



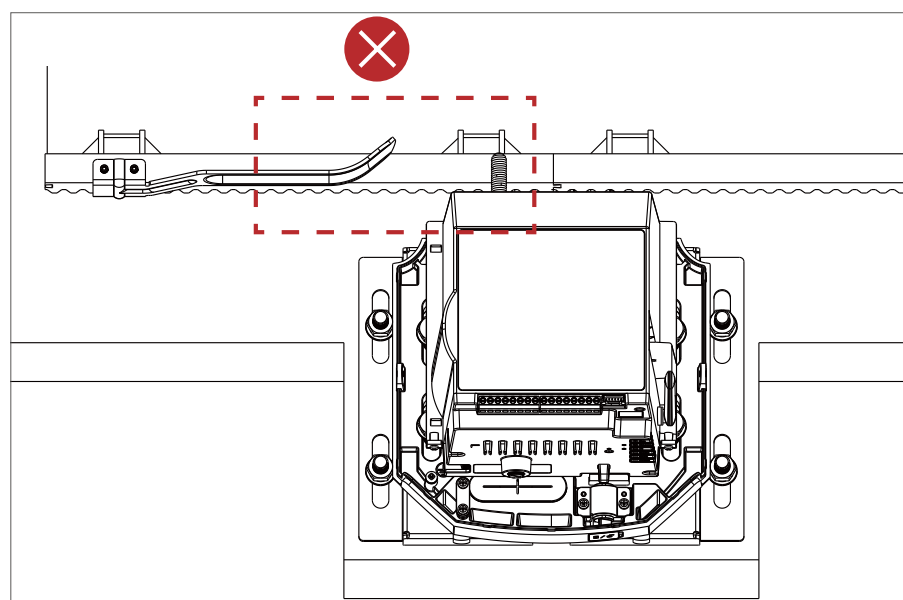
Beheben Sie das linke Begrenzungsblech

Falsche Installationsbeispiele

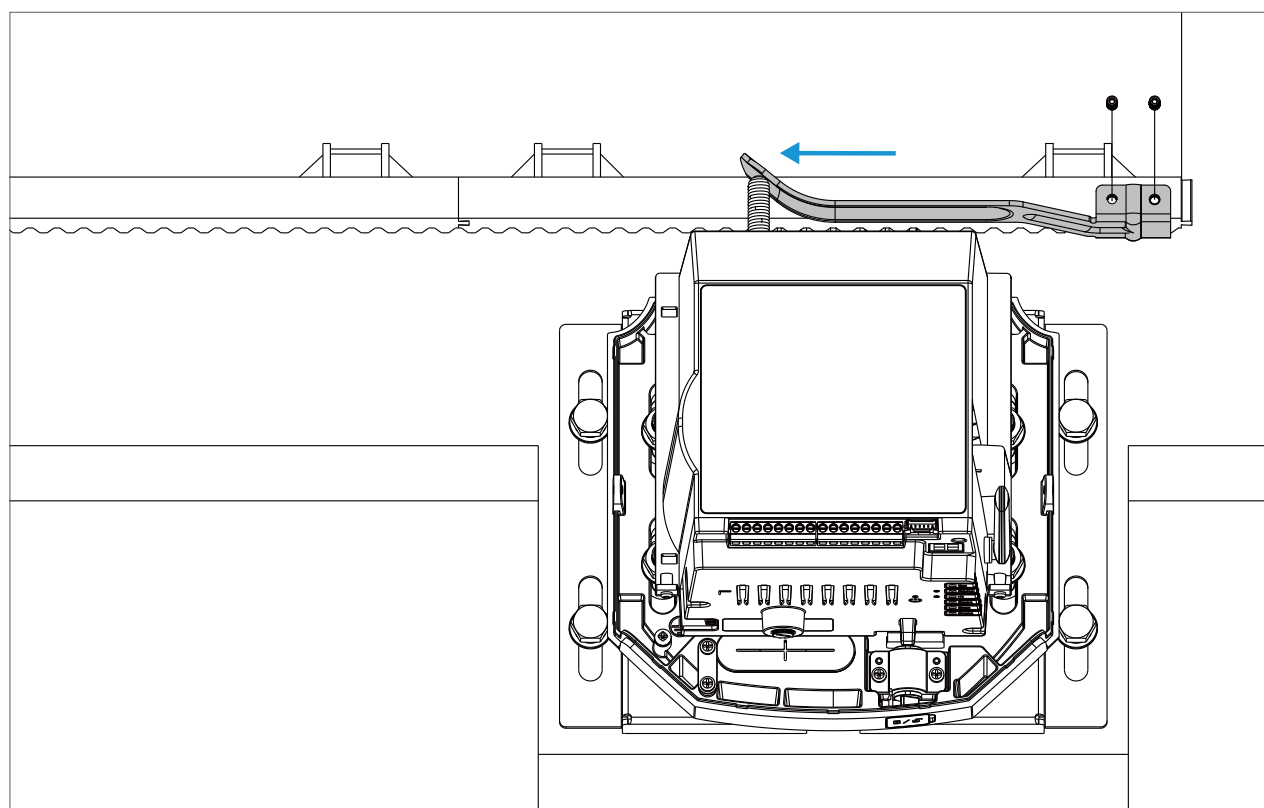
Der Biegebereich des Begrenzungsblechs befindet sich unterhalb der Zahnstange.



Der Biegebereich des Begrenzungsblechs berührt die Feder am Torantrieb nicht.



6. Schieben Sie das Tor bis zum linken Ende und befestigen Sie das rechte Begrenzungsblech auf die gleiche Weise.



Beheben Sie das rechte Begrenzungsblech

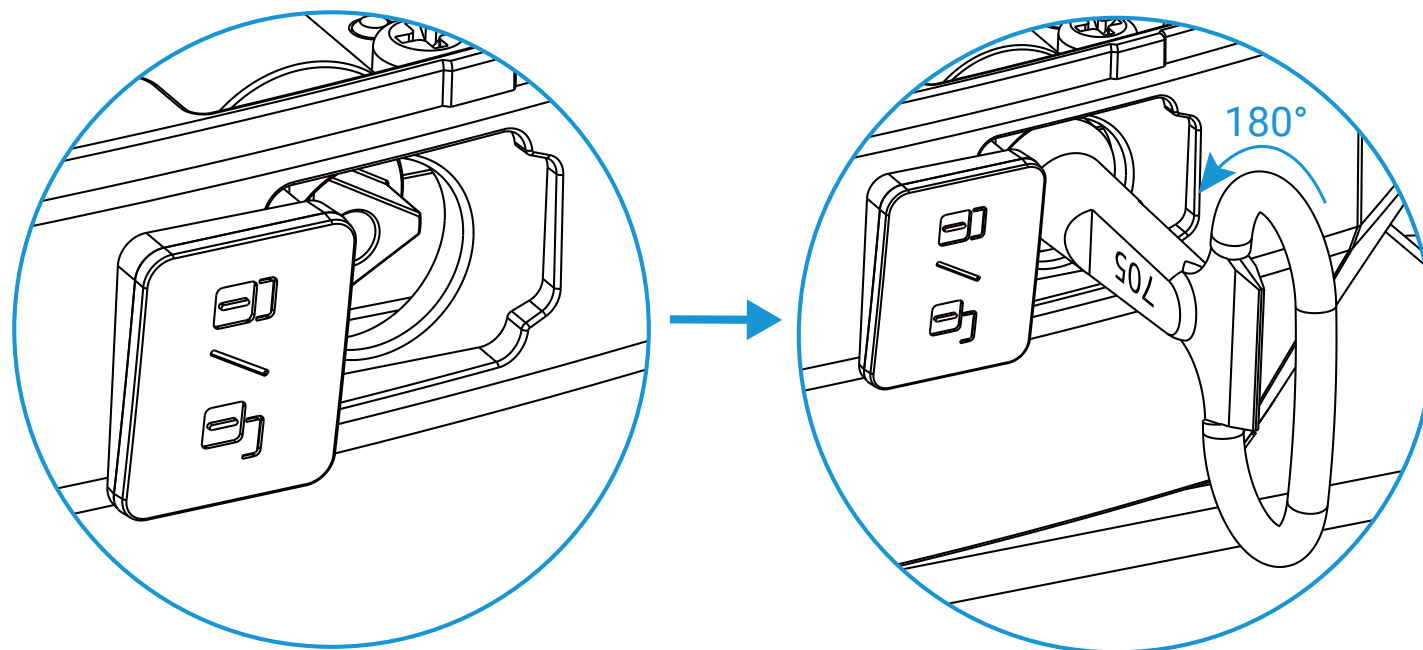
i Nachdem jedes Stück Begrenzungsblech befestigt wurde, schieben Sie das Tor langsam, bis der gebogene Teil des Begrenzungsblechs die Begrenzungsfeder am Torantrieb berührt, um zu überprüfen, ob ein Klickgeräusch zu hören ist. Falls nicht, passen Sie die Position des Begrenzungsblechs an.

Wie kann man damit umgehen, wenn das Begrenzungsblech zu lang ist und das Tor dadurch nicht vollständig geöffnet oder geschlossen werden kann?

- Manuell den Biegebereich des Begrenzungsblechs biegen.
- Passen Sie den Installationsort des Torantriebs an.
- Verlängern Sie die Torstrobe, damit das Begrenzungsblech weiter von der Feder am Torantrieb befestigt werden kann.
- Schneiden Sie einen Teil des Begrenzungsblechs ab.
- Um zu vermeiden, dass das Begrenzungsblech zu lang ist und das Tor nicht vollständig geöffnet oder geschlossen werden kann, stellen Sie sicher, dass Ihr Tor so lang wie möglich im Verhältnis zum Abstand zwischen den Pfeilern ist.

5. SchlieÙe den Torantrieb

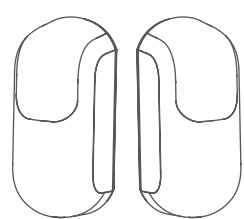
1. Öffnen Sie die Abdeckung des Schlüssellochs und stecken Sie den mitgelieferten Schlüssel ein.
2. Drehen Sie den Schlüssel 180 Grad gegen den Uhrzeigersinn.
3. Ziehen Sie den Schlüssel heraus und setzen Sie die Abdeckung des Schlüssellochs wieder ein.



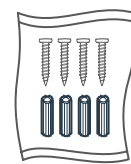
Installation der Fotozellen

Basierend auf der Emission von Infrarotstrahlen werden die Fotozellen verwendet, um die Durchfahrt einer Person oder eines Fahrzeugs durch das Tor zu erkennen und Schäden oder Verletzungen beim Schließen des Tors zu verhindern. Das Unterbrechen des Lichtschrankenstrahls sollte dazu führen, dass das Tor sofort stoppt.

1. Erforderliche Komponenten

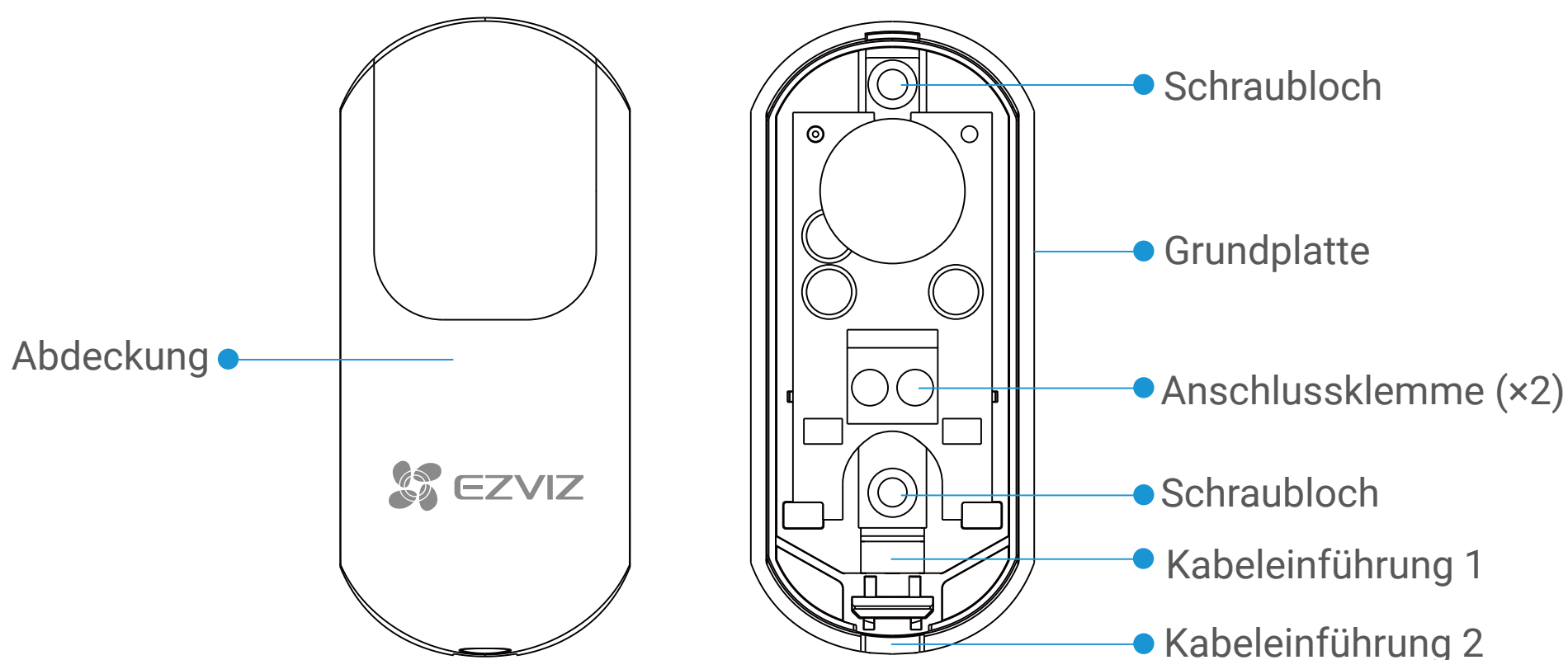


Fotozelle (×2)



Schraubensatz (×1)

2. Grundlagen der Fotozellen



3. Montageablauf

- Installieren Sie die Fotozellen nicht auf instabilen Oberflächen.
- Wenn Sie die Fotozellen an Orten installieren, an denen direkte Lichtstrahlen oder Sonnenlicht vorhanden sind, sollten Maßnahmen ergriffen werden, um die internen optischen Komponenten der Fotozellen vor den Lichtstrahlen oder dem Sonnenlicht zu schützen.
- Die Fotozellen RX sollte nur Lichtstrahlen empfangen, die von der Fotozellen TX ausgesendet werden. Richten Sie keine von anderen Detektoren ausgesendeten Infrarotlichtstrahlen auf die Fotozellen RX.
- Achten Sie darauf, die beiden Fotozellen auf der gleichen und geeigneten Höhe zu installieren (empfohlene Höhe: 0,5 Meter über dem Boden).
- Empfohlener horizontaler Abstand zwischen den Lichtschranken: 3-8 m.
- Es können höchstens zwei Paare von Lichtschranken installiert werden. Installieren Sie nicht zwei TXs (oder RXs) auf derselben Seite.

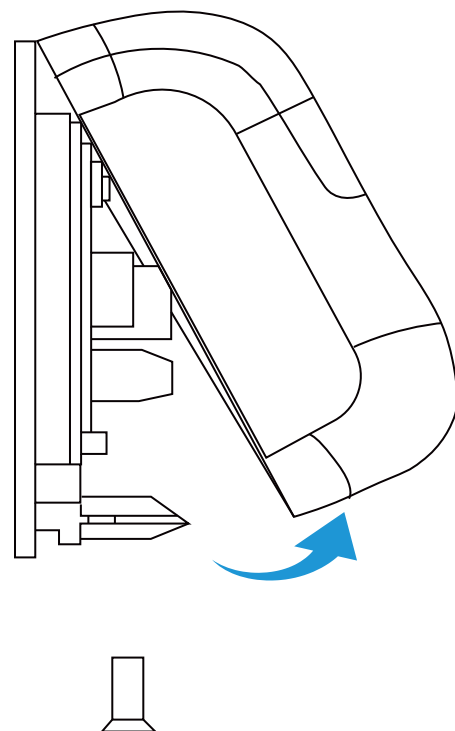
Vorbereitung

1. Falls vorhandene Fotozellen auf der Säule installiert sind, entfernen Sie diese zuerst. Die Kabel können zur Verwendung beibehalten werden.
2. Stellen Sie sicher, dass die Umgebung die Installationsanforderungen erfüllt. Verwenden Sie ein Maßband, um einen geeigneten Installationsort am Pfeiler zu bestimmen. Es wird empfohlen, die Lichtschranken in einer Höhe von etwa 50 cm über dem Boden zu installieren, und die Lichtschranken können entweder innerhalb des Tors oder außerhalb des Tors am Pfeiler montiert werden.
3. Ein Paar Fotozellen sind im Paket enthalten. Die beiden Lichtschranken sollten getrennt an beiden Säulen installiert werden, ohne spezifische Anforderungen daran, an welcher Säule der TX oder RX installiert werden soll.

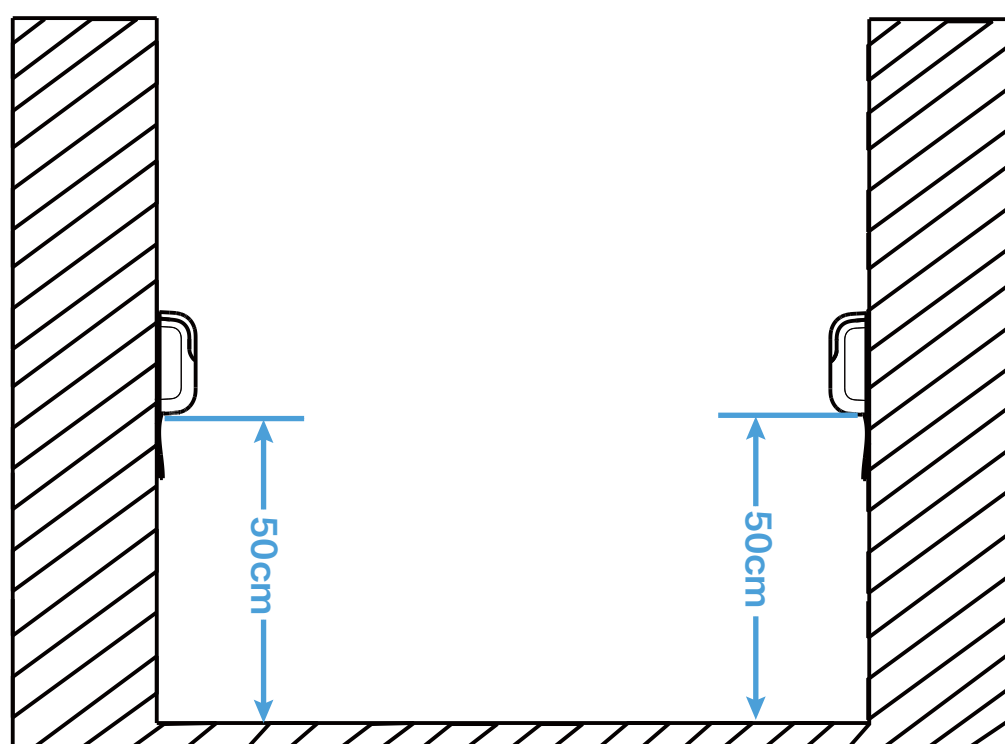
4. Jede Fotozelle benötigt zwei Drähte für die Verbindung mit dem Torantrieb. Wenn es vier verdeckte Drähte gibt, wählen Sie zwei davon aus.

Installieren der Fotozellen

1. Nehmen Sie die Fotozelle (TX oder RX) aus der Verpackung. Verwenden Sie einen Schraubendreher, um die Schraube am Boden der Abdeckung zu lösen. (Bewahren Sie die Schraube ordnungsgemäß auf.)

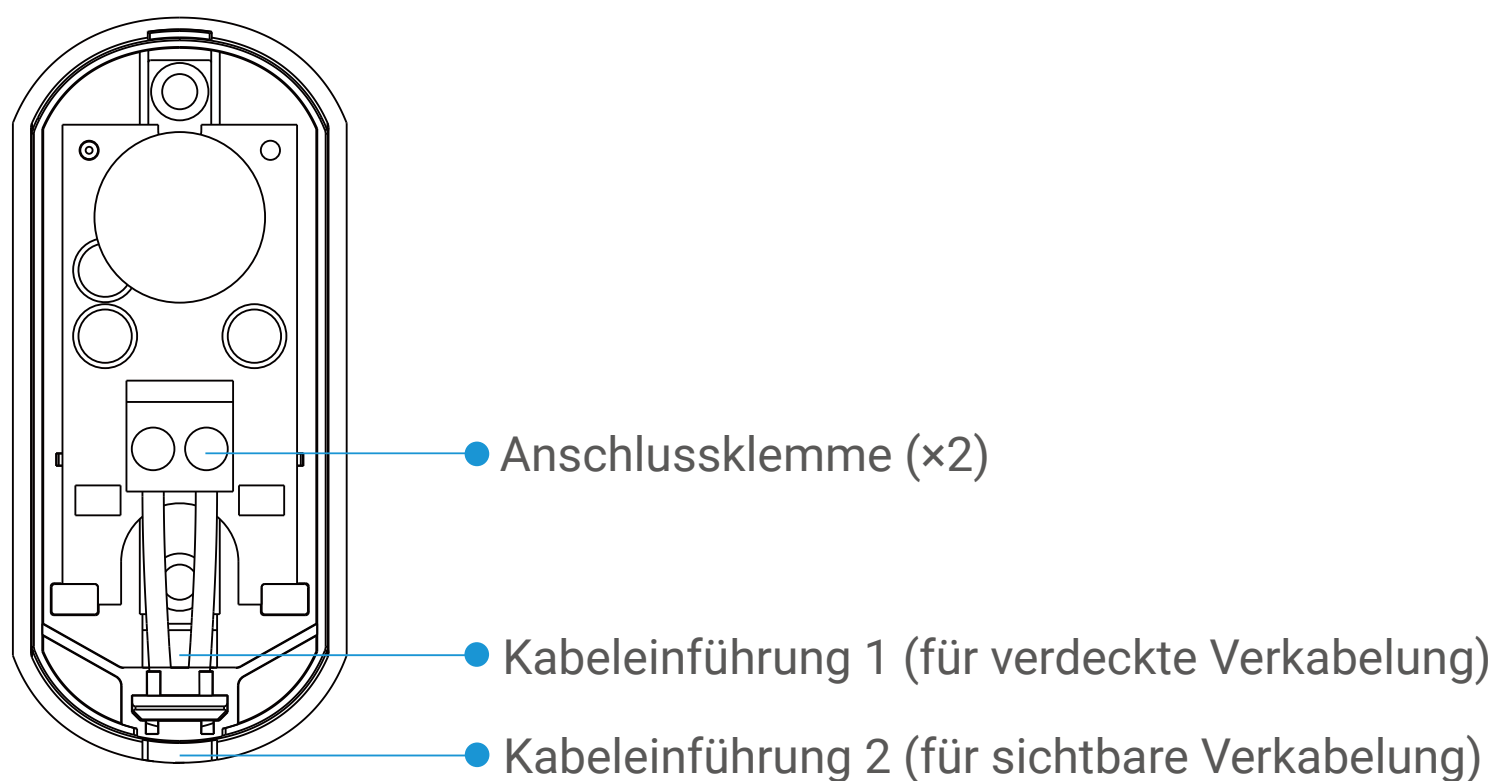


2. Greifen Sie den unteren Teil der Abdeckung und klappen Sie ihn nach oben, um die Abdeckung von der Grundplatte zu trennen.
3. Verwenden Sie die Grundplatte und ein Maßband, um einen geeigneten Installationsort am Pfeiler auszuwählen. Es wird empfohlen, dass sich der Standort in einer Höhe von etwa 50 cm über dem Boden befindet (wie unten gezeigt).



i Die Fotozellen können entweder innerhalb des Tors oder außerhalb des Tors am Pfeiler installiert werden.

4. Verwenden Sie einen Marker, um zwei Befestigungspunkte entsprechend den beiden Schraublöchern auf der Grundplatte zu markieren.
5. Nehmen Sie die Grundplatte weg und verwenden Sie einen Bohrer, um an den beiden Verankerungspunkten zwei Löcher (Bohrtiefe: 25-30 mm) zu bohren.
6. Drähte verbinden.
 - a. Lösen Sie die beiden Schrauben an den Anschlussklemmen.
 - b. Führen Sie zwei Drähte durch die Kabelöffnung 1 (bei Verwendung von Unterputzverkabelung) oder Kabelöffnung 2 (bei Verwendung von sichtbarer Verkabelung) und stecken Sie sie getrennt in die Anschlussklemmen.

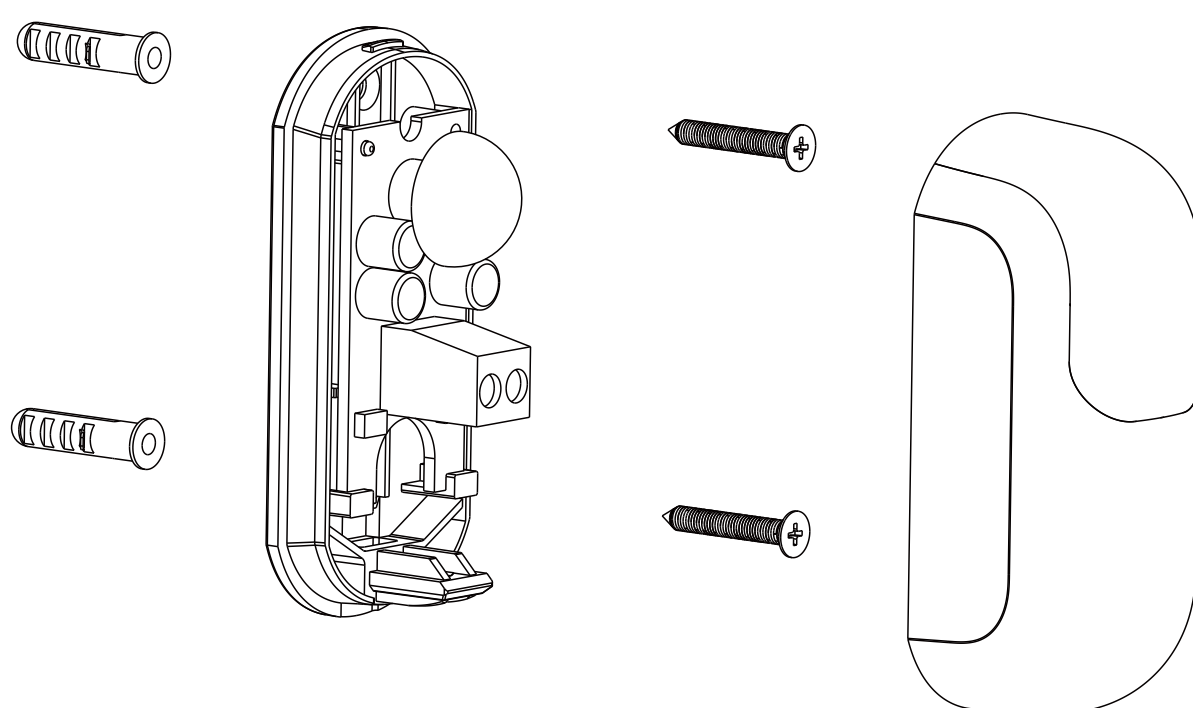


c. Ziehen Sie die beiden Schrauben wieder an den Anschlussklemmen fest.

- i** • Die beiden Anschlussklemmen auf der Grundplatte sind polaritätsunempfindlich.
- Stellen Sie sicher, dass die Schrauben richtig angezogen sind und die Drähte nicht abfallen.
- Achten Sie darauf, die beiden Drähte nicht kurz zu schließen.

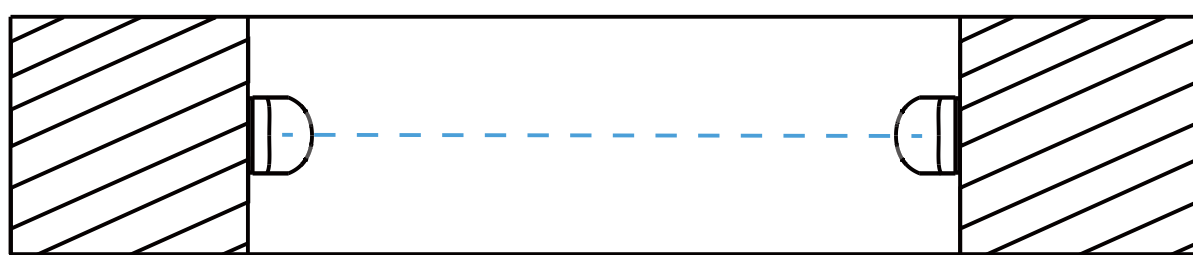
7. Setzen Sie zwei Dübel in die Löcher der Säule ein und schlagen Sie sie nur in die Löcher.

8. Richten Sie die beiden Schraublöcher der Grundplatte mit den beiden Löchern am Pfeiler aus und befestigen Sie zwei Schrauben in den Schraublöchern.



9. Installieren Sie die Abdeckung auf der Grundplatte (von oben nach unten) und ziehen Sie die Schraube (in Schritt 1 gelöst) am unteren Ende der Abdeckung wieder fest.

Nachdem eine Fotozelle installiert wurde, wiederholen Sie die oben genannten Schritte, um die andere Fotozelle zu installieren, und stellen Sie sicher, dass die beiden Fotozellen auf gleicher Höhe befestigt und wie unten gezeigt ausgerichtet sind.



Draufsicht

Verkabelung am Torantrieb

1. Lösen Sie die beiden Schrauben an den Klemmen 7 und 8 („BUS“) am Torantrieb.

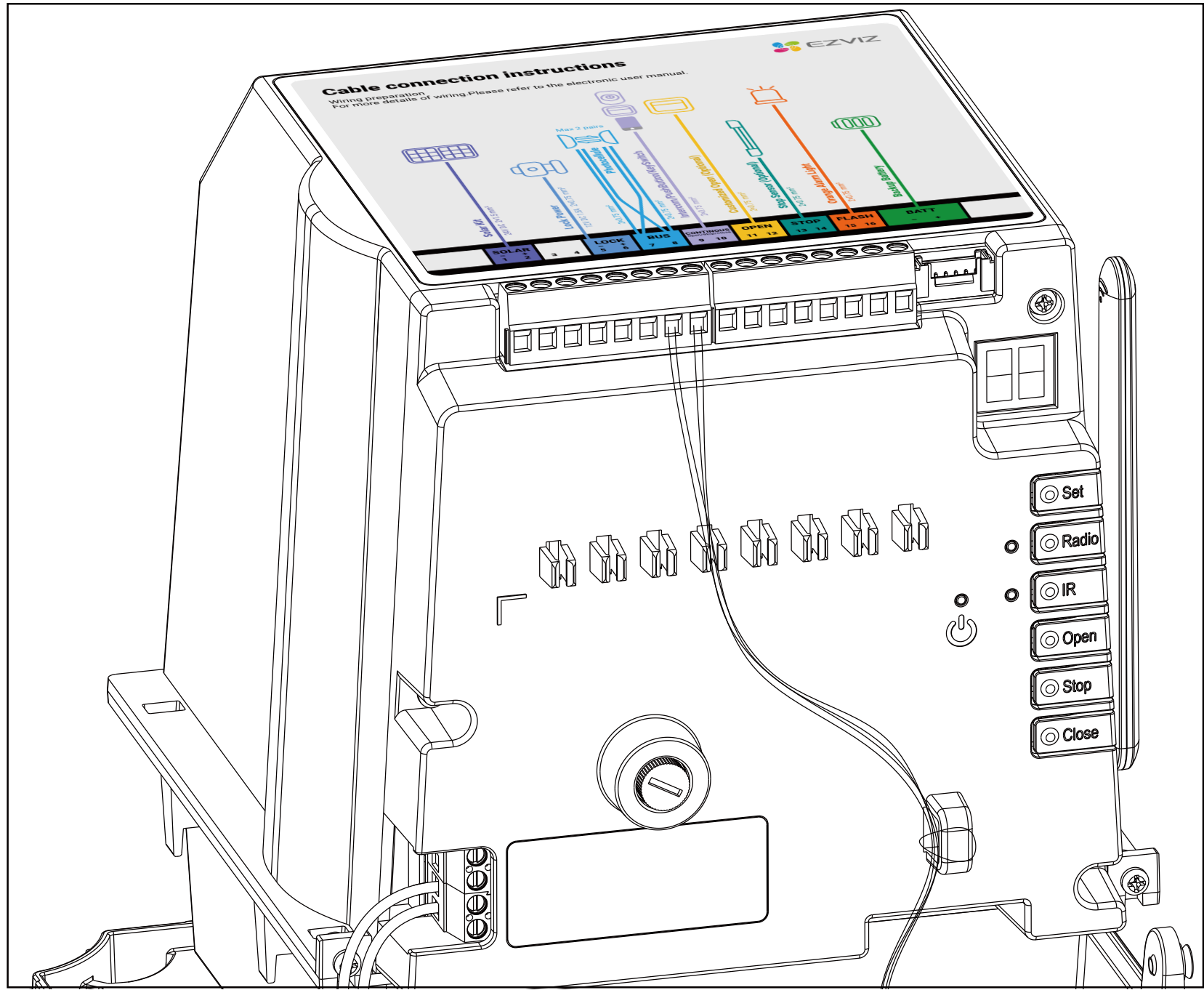
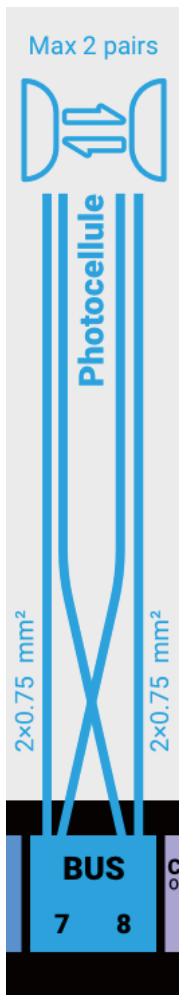
2. Führen Sie die beiden Drähte einer Lichtschranke in die Klemmen 7 und 8 ein.

- i** • Setzen Sie die beiden Drähte nicht in denselben Anschluss ein.
- Stellen Sie sicher, dass die Schrauben richtig angezogen sind und die Drähte nicht abfallen.
- Achten Sie darauf, die beiden Drähte derselben Fotozelle nicht kurz zu schließen.

3. Führen Sie die beiden Drähte der anderen Fotozelle in die Klemmen 7 und 8 ein.

4. Ziehen Sie die Schrauben an den beiden Anschlüssen wieder fest.

5. Verwenden Sie ein Kabelbinder, um die Drähte im Kabelhalter zu befestigen.



Andere Komponenten installieren (optional)

Dieser Torantrieb kann auch mit den folgenden externen Geräten verbunden werden, um entsprechende Zwecke zu erreichen.

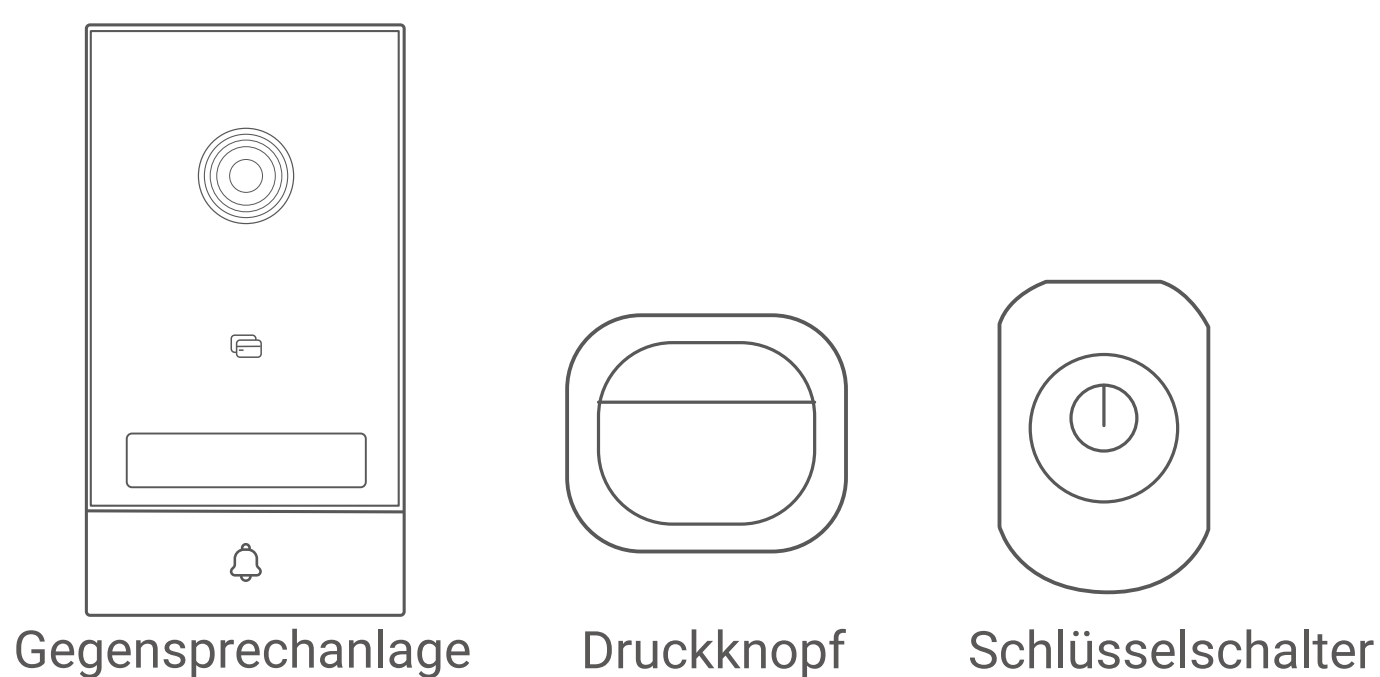
Externes Gerät	Zweck
Sprechanlagen-Panel/Drucktaster/Schlüsselschalter	Steuern Sie die Torbewegung in der Sequenz „Öffnen-Stopp-Schließen“.
Angepasster offener Controller	Öffnen Sie das Tor mit externen Steuersignalen. Sie können den Öffnungsmodus (einschließlich 1/4 Öffnung, 1/2 Öffnung, 3/4 Öffnung und vollständige Öffnung) in der EZVIZ-App anpassen.
Sensor stoppen/Not-Aus-Taste	Stoppen Sie das Tor sofort, wenn es auf ein Hindernis trifft oder in Notfällen.
Elektrisches Schließblech	Versorgen Sie eine elektrische Schließplatte mit 12V Gleichstrom (ohne Steuerungssignale bereitzustellen).
Bereichsbeleuchtung	Stromversorgung für einen Strahler.

1. Verbinden Sie sich mit Gegensprechanlage, Drucktaster oder

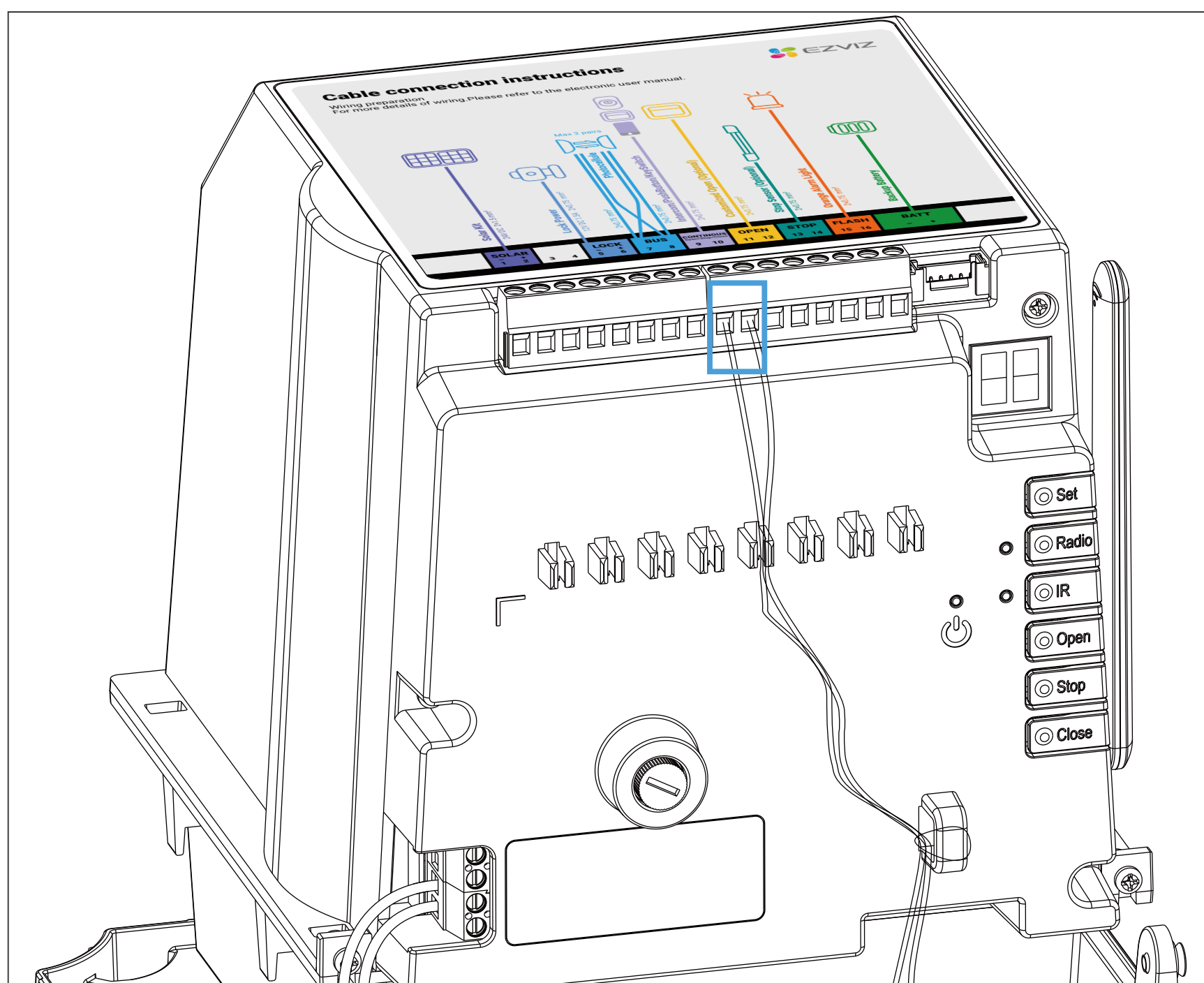
Schlüsselschalter

Wenn Sie ein Gegensprechpanel, einen Druckknopf oder einen Schlüsselschalter haben, können Sie diese mit diesem Torantrieb verbinden, um die Torbewegung mit diesen Geräten zu steuern.

Nach erfolgreicher Verbindung steuert der Torantrieb das Tor bei jedem Steuerungssignal von der verbundenen Gegensprechanlage, dem Druckknopf oder dem Schlüsselschalter in der Sequenz „Öffnen-Stopp-Schließen“.



Verbinden Sie die Kabel Ihres Geräts mit den Klemmen 9 und 10 („DAUERHAFT“) am Torantrieb.

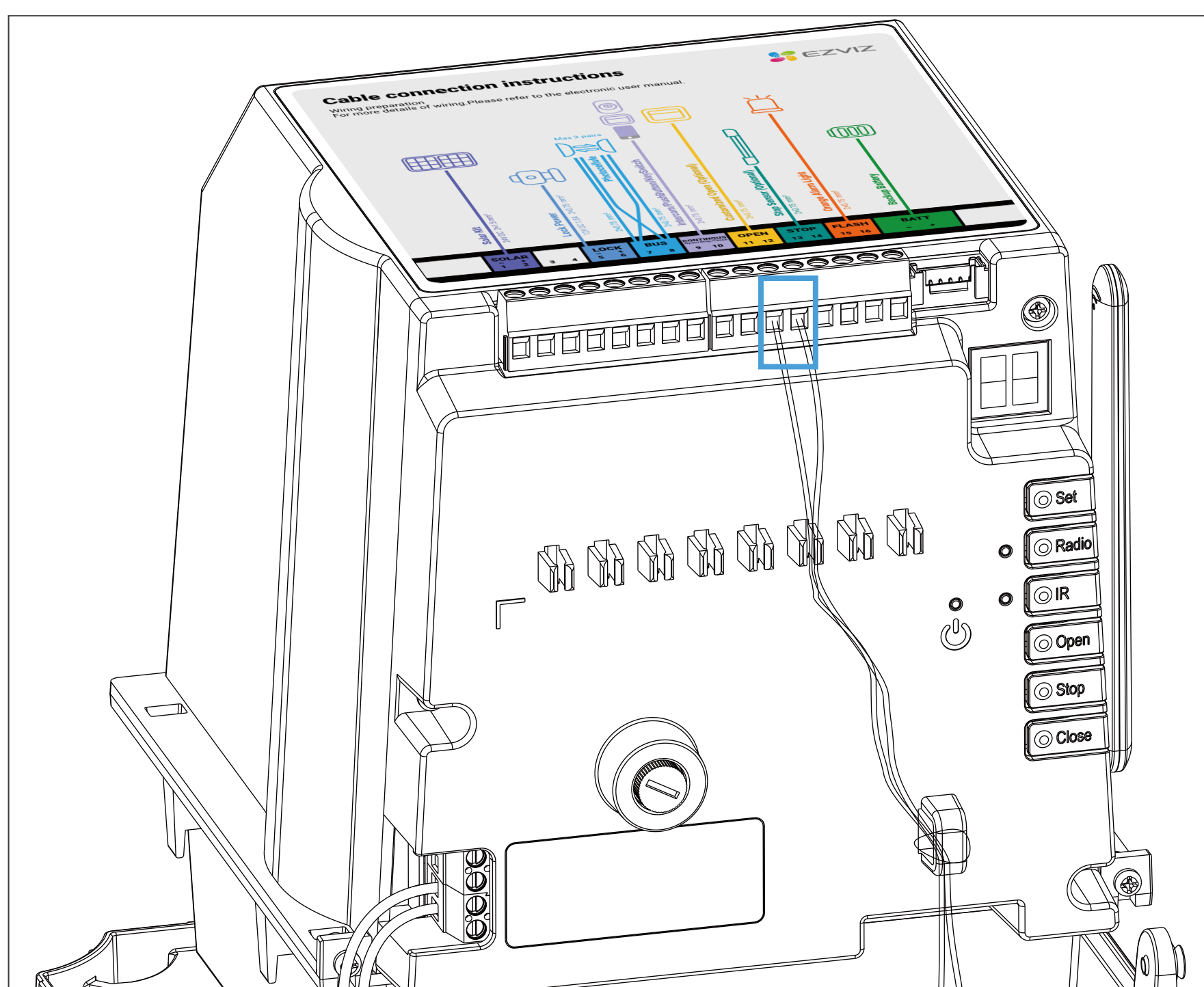


- i • Die "CONTINUOUS"-Anschlüsse sind polaritätsunempfindlich.
- Mehrere Geräte können gleichzeitig an die "CONTINUOUS"-Anschlüsse angeschlossen werden.

2. Verbinden mit dem kundenspezifischen Open Controller

In bestimmten Szenarien benötigen Sie möglicherweise eine individuellere Toröffnung, beispielsweise wenn das Tor nur zu 1/4 geöffnet werden soll, um eine Person hereinzulassen. In diesen Fällen können Sie einen individuell konfigurierbaren Öffnungscontroller an diesen Torantrieb anschließen und einen benutzerdefinierten Öffnungsmodus auswählen (1/4 geöffnet, 1/2 geöffnet, 3/4 geöffnet oder vollständig geöffnet; Standardmodus: 1/4 Öffnen) wie benötigt in der EZVIZ-App, um ein individuelles Öffnen des Tors zu ermöglichen.

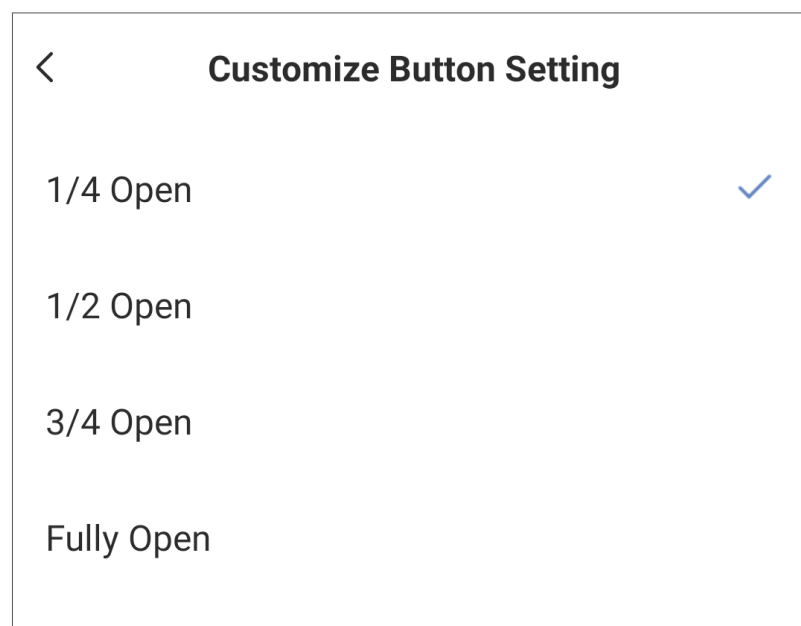
1. Verbinden Sie die Drähte Ihres individuell angepassten offenen Controllers mit den Klemmen 11 und 12 („OPEN“) am Torantrieb.



2. In der EZVIZ-App gehen Sie zur Einstellungsseite des Torantriebs, wählen Sie „Einstellungen für das Öffnen/Schließen des Tors“ > „Benutzerdefinierte Tasten-

Einstellungen“.

3. Wählen Sie bei Bedarf einen benutzerdefinierten Öffnungsmodus.

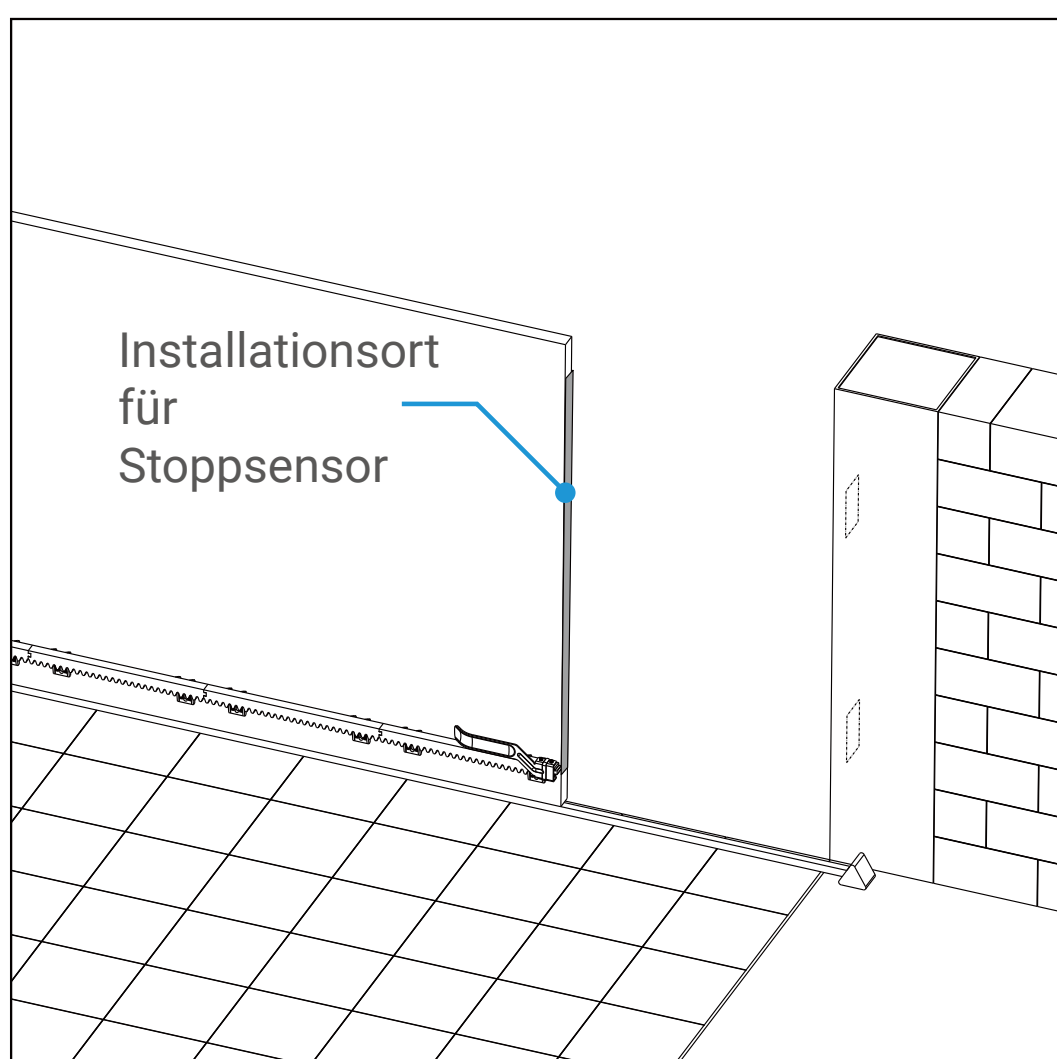


- Die "OPEN"-Anschlüsse sind polaritätsunempfindlich.
- Mehrere Geräte können gleichzeitig an die "OPEN"-Anschlüsse angeschlossen werden.
- Nach erfolgreicher Verbindung öffnet der Torantrieb jedes Mal, wenn er ein Steuersignal vom angeschlossenen, individuell angepassten Öffnungscontroller erhält, das Tor sofort.

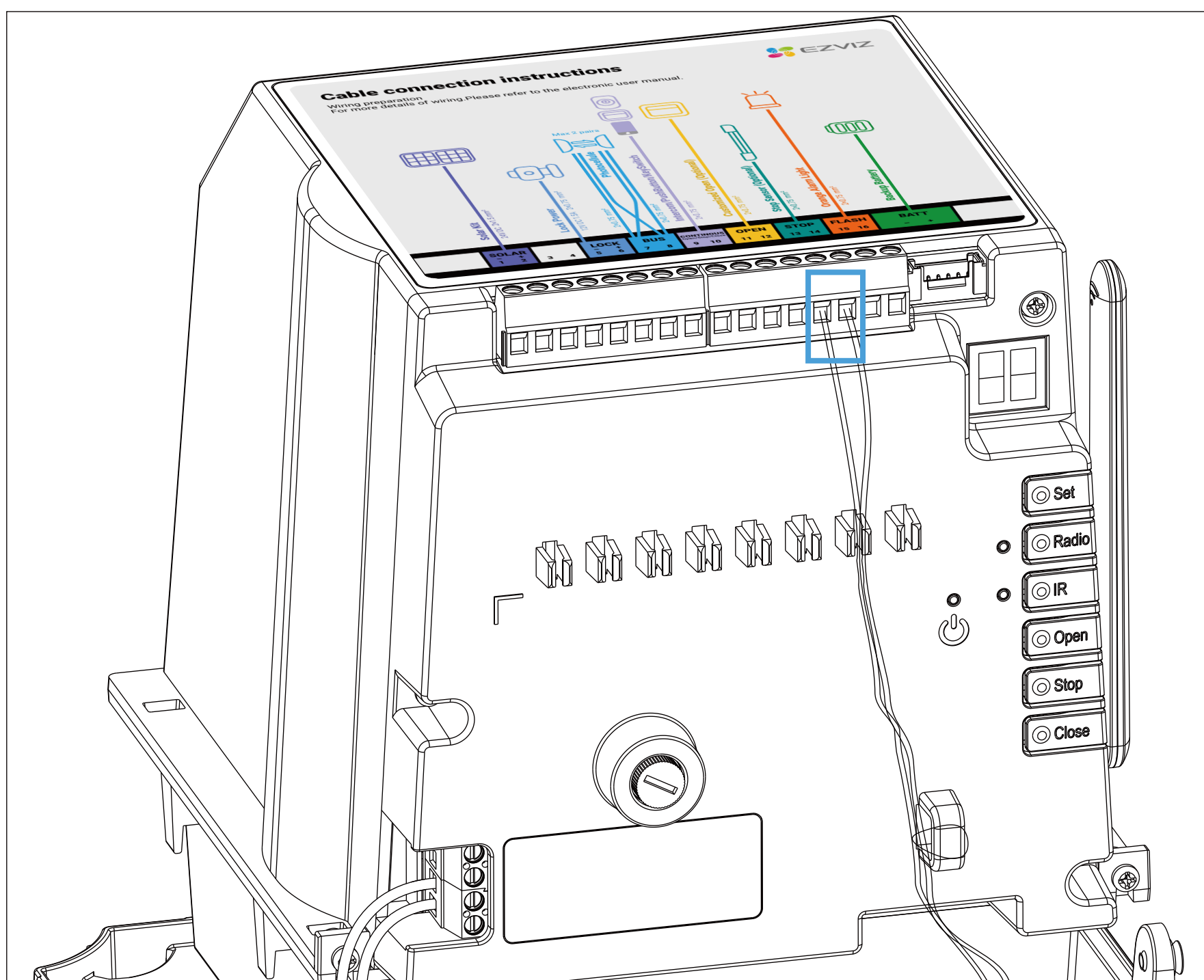
3. Verbinden Sie mit Stoppsensor oder Not-Aus-Taste

Aus Sicherheitsgründen wird empfohlen, einen Stoppsensor oder einen Not-Aus-Schalter zu verwenden, um zu verhindern, dass die Bewegung des Tors zu Personenschäden führt.

- Wenn Ihr Kraftbegrenzer am Torrahmen keinen eingebauten Stoppsensor hat, wird empfohlen, einen Stoppsensor am Kraftbegrenzer zu installieren (wie im untenstehenden Bild gezeigt) und die Kabel des Stoppsensors an die Anschlüsse 13 und 14 („STOP“) des Torantriebs anzuschließen.



- Wenn Ihr Kraftbegrenzer am Torrahmen bereits einen eingebauten Stoppsensor hat, müssen Sie nur die Kabel des Stoppsensors mit den Klemmen 13 und 14 („STOP“) am Torantrieb verbinden.



Ohne einen Stoppsensor wird der Kollisionsschutz des Torantriebs ausschließlich durch den Widerstands-Rückprallmechanismus des Torantriebs selbst gewährleistet.

Mit Anschluss an einen Stoppsensor sendet dieser jedes Mal, wenn er Widerstand erkennt, ein Signal an den Torantrieb, sodass der Torantrieb das Tor sofort stoppt und dadurch eine empfindlichere und schnellere Kollisionsschutzfunktion realisiert, um Verletzungen besser zu vermeiden.

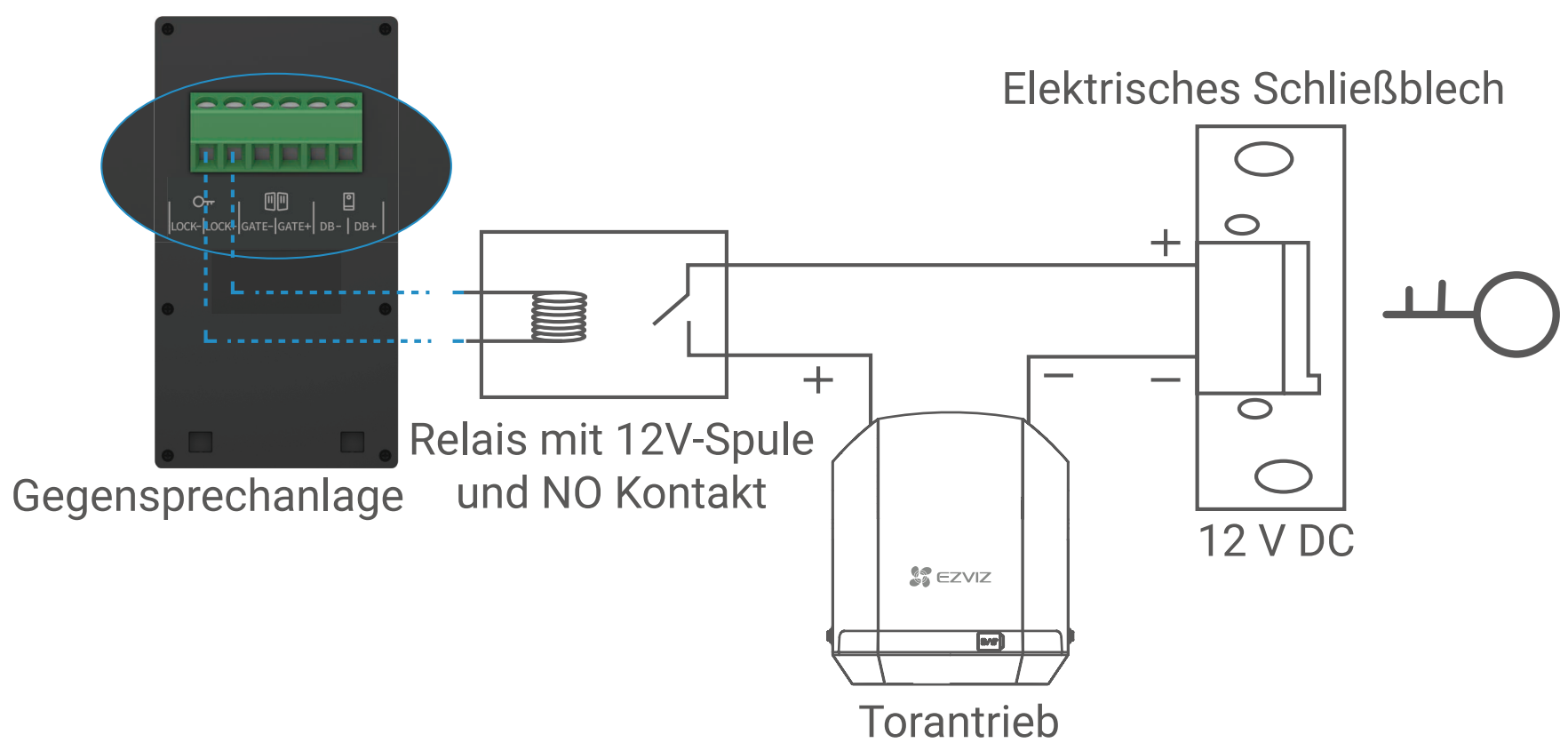
- Sie können auch einen Not-Aus-Taster an die "STOP"-Anschlüsse anschließen, sodass Sie im Falle eines Notfalls, der Gefahr mit sich bringen könnte, den Not-Aus-Taster drücken können, um das Tor sofort zu stoppen.

- Die "STOP"-Anschlüsse sind polaritätsunempfindlich.
- Mehrere Geräte können gleichzeitig an die "STOP"-Anschlüsse angeschlossen werden.
- Nach erfolgreicher Verbindung stoppt der Torantrieb jedes Mal, wenn er ein Signal vom angeschlossenen Stoppsensor oder Not-Aus-Taster erhält, das Tor sofort.

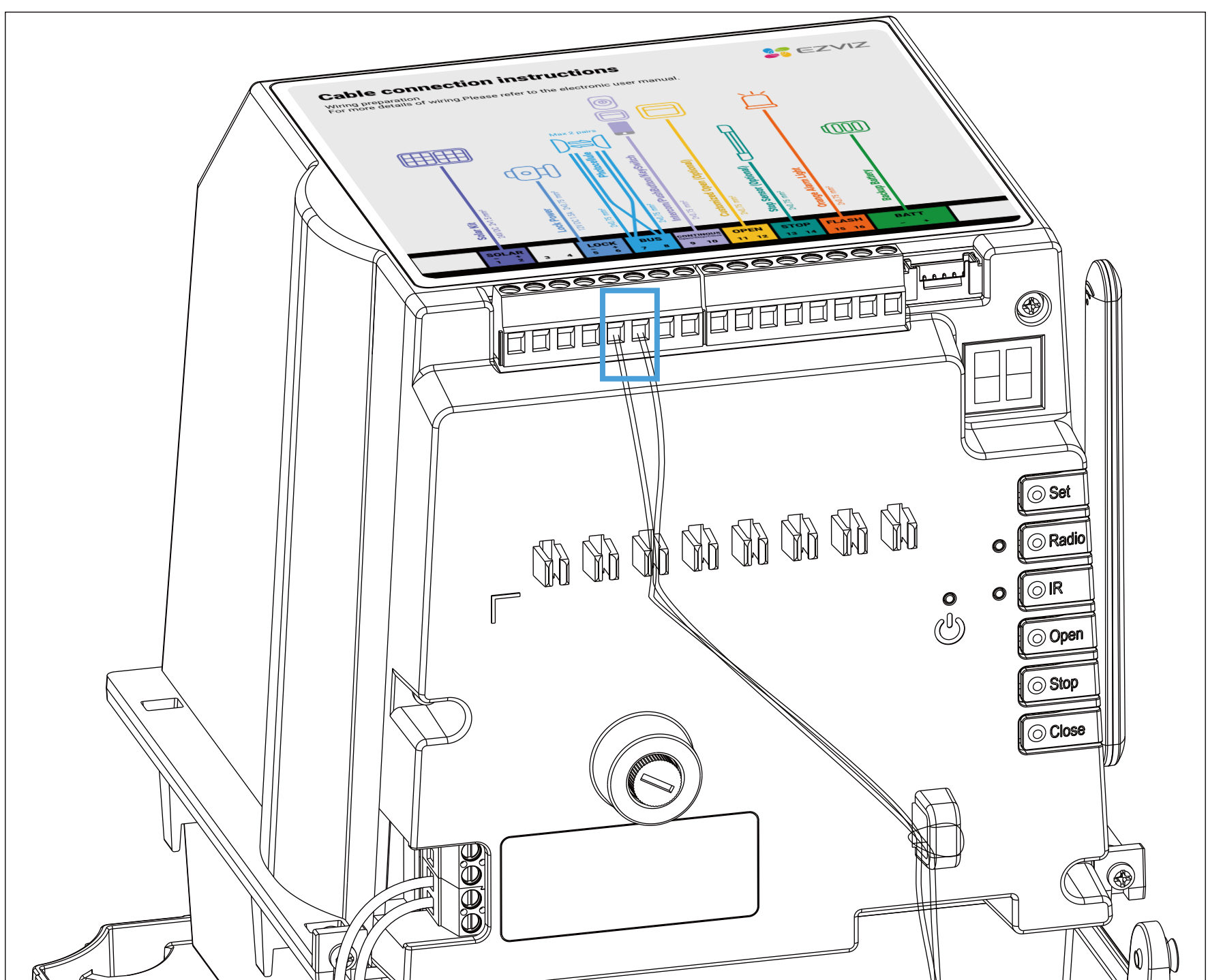
4. Verbinden Sie mit der elektrischen Schließplatte

Wenn Sie eine elektrische Schließplatte mit Ihrem Gegensprechpanel verbunden haben, kann der Stromverbrauch der elektrischen Schließplatte hoch sein und das Gegensprechpanel möglicherweise nicht genügend Strom für die Schließplatte bereitstellen. In diesem Fall können Sie die elektrische Schließplatte mit dem Torantrieb verbinden, sodass der Torantrieb als Stromquelle dienen kann, um 12V Gleichstrom für die elektrische Schließplatte bereitzustellen (wie im untenstehenden Bild gezeigt).

Beachten Sie, dass der Torantrieb nur als Stromversorgung dient und keine Steuerungssignale an das elektrische Schließblech sendet.



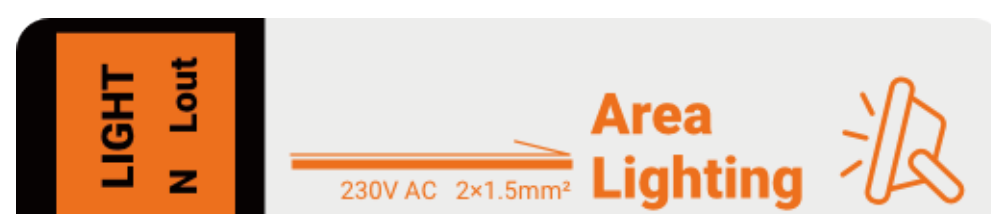
Verbinden Sie die Drähte Ihrer elektrischen Schließplatte mit den Klemmen 5 und 6 („LOCK“) am Torantrieb. Stellen Sie sicher, dass Sie das Pluskabel an Klemme 6 und das Minuskabel an Klemme 5 anschließen.



5. Mit Bereichsbeleuchtung verbinden

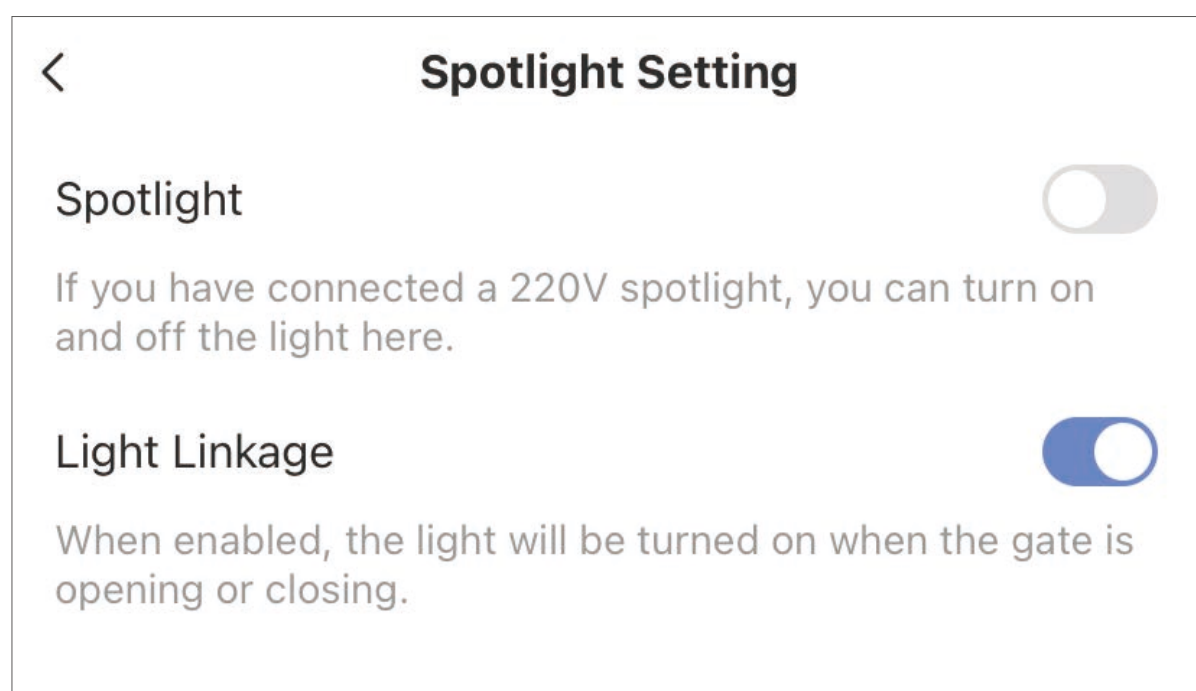
Der Torantrieb kann auch als Stromversorgung dienen, um 230V Wechselstrom für Ihren Scheinwerfer bereitzustellen.

Verbinden Sie die stromführende Leitung Ihres Strahlers mit der "Lout"-Schnittstelle und die Neutraleitung mit der "N"-Schnittstelle am Torantrieb.



- i** Es wird empfohlen, dass die Leistung des angeschlossenen Strahlers 100 Watt nicht überschreiten sollte.

Nachdem die Bereichsbeleuchtung verbunden ist, können Sie auswählen, wie der Spotlight ein- oder ausgeschaltet werden soll. Gehen Sie zur Einstellungsseite des Toröffners (siehe ["2.2 Einstellungen für Torantrieb"](#)) und tippen Sie auf "Spotlight-Einstellung":

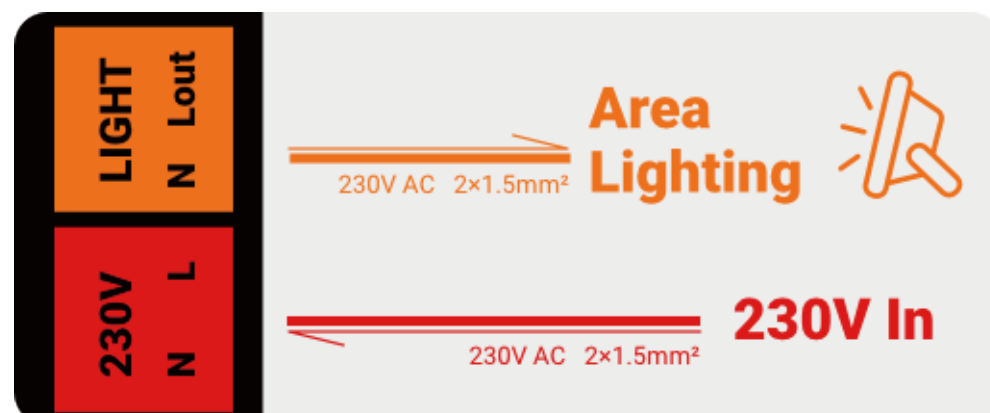
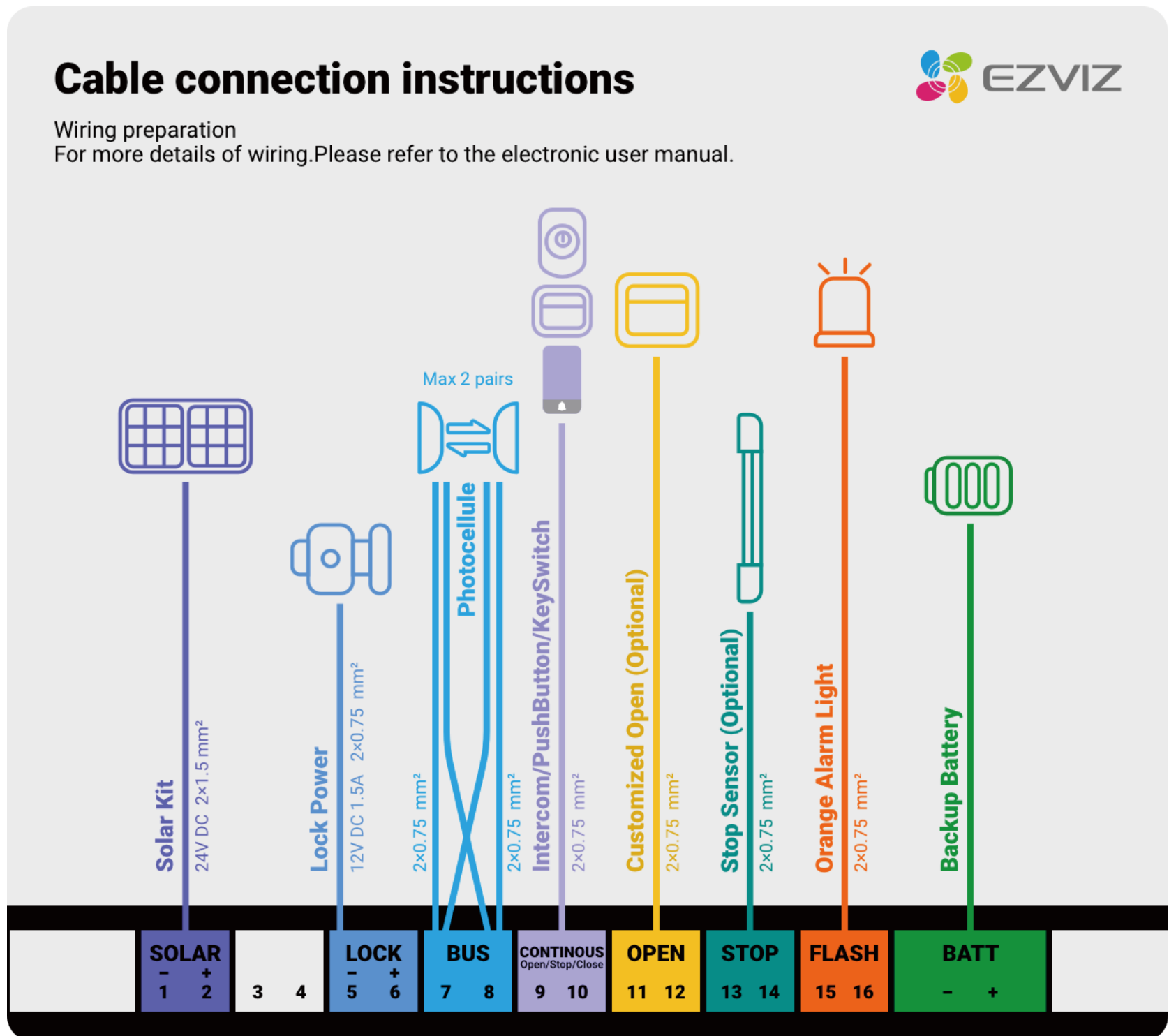


- **Scheinwerfer.** Sie können das Licht hier manuell ein- oder ausschalten.
- **Lichtverknüpfung** (sichtbar nur, wenn der "Spotlight"-Schalter ausgeschaltet ist): Wenn der Scheinwerfer ausgeschaltet ist, können Sie auch die "Lichtverknüpfung" aktivieren, damit das Licht automatisch eingeschaltet wird, wenn das Tor geöffnet oder geschlossen wird. (Das Licht wird automatisch 30 Sekunden nach dem Stillstand des Tors ausgeschaltet.)

Vorbereitende Konfiguration

1. Drahtprüfung

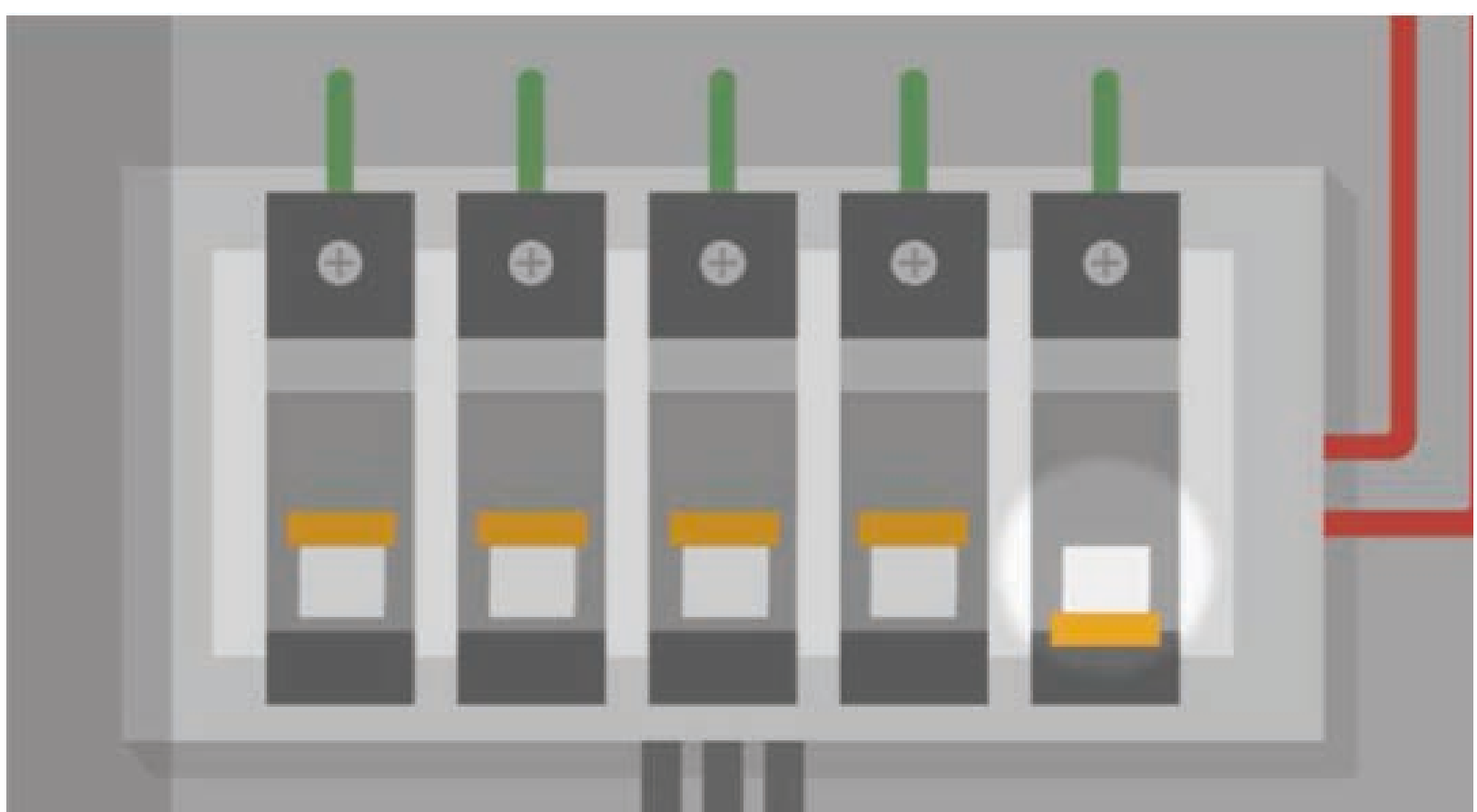
Überprüfen Sie alle Drähte gemäß den beiden Anleitungen auf dem Torantrieb (siehe unten). Stellen Sie sicher, dass keine Kurzschlüsse vorliegen.



2. Torantrieb einschalten

i Stellen Sie vor dem Einschalten sicher, dass Ihr WLAN-Repeater zur EZVIZ-App hinzugefügt wurde, online bleibt und die Terminalautorisierung abgeschlossen ist.

1. Schließen Sie den Leistungsschalter für den Torantrieb.



2. Überprüfen Sie die folgenden Punkte, um sicherzustellen, dass der Torantrieb erfolgreich eingeschaltet wurde.

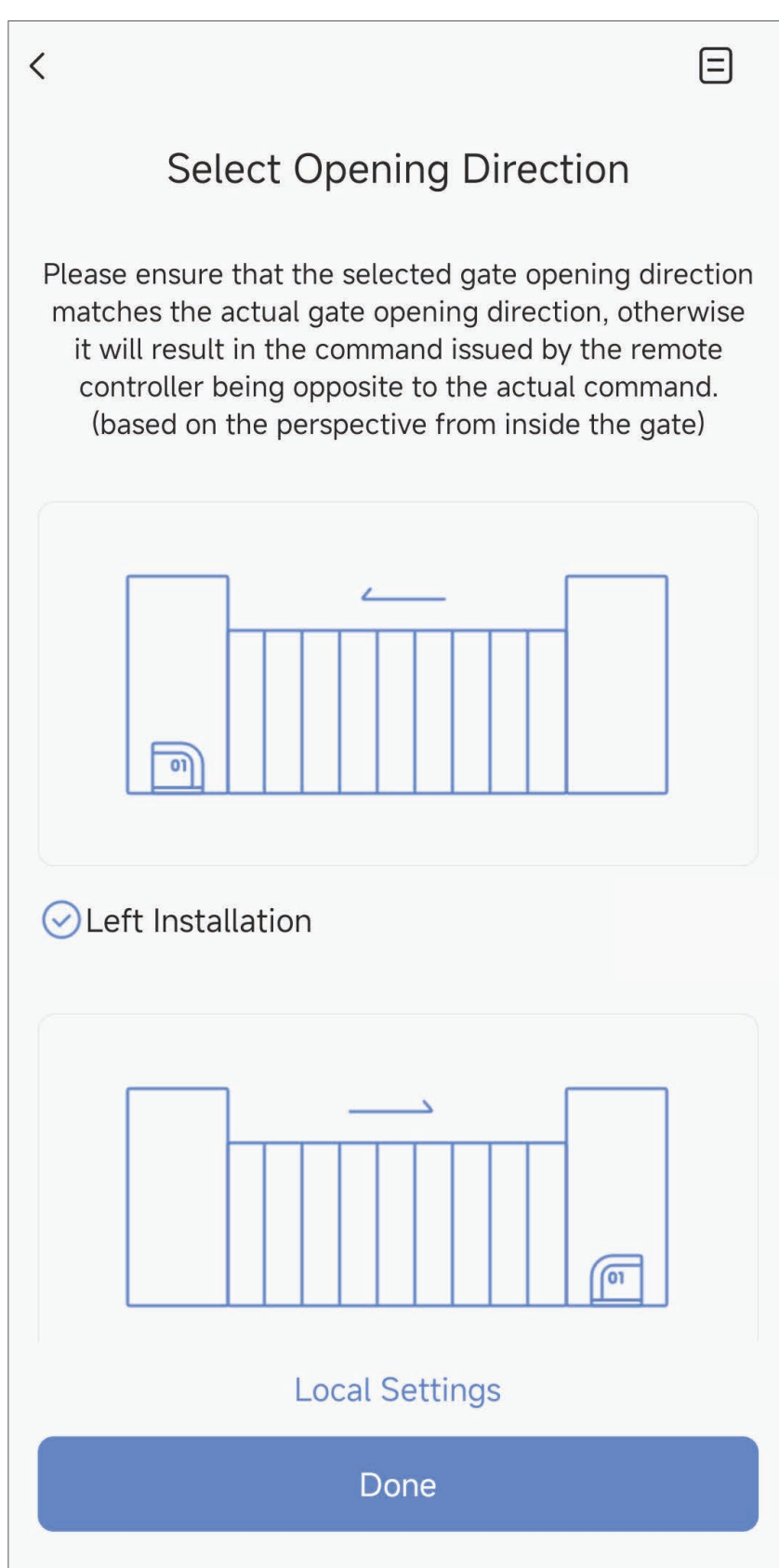
- Die Stromanzeige leuchtet durchgehend rot.
 - Die digitale Anzeige leuchtet auf und zeigt "00", was darauf hinweist, dass der Torantrieb startet. Nach etwa 20 Sekunden zeigt die digitale Anzeige „–“ an, dass der Startvorgang abgeschlossen ist.
3. Nach dem Einschalten führt der Torantrieb einen Selbsttest durch und wird anschließend automatisch basierend auf der Kommunikation mit dem drahtlosen Repeater zu Ihrem EZVIZ-Konto hinzugefügt (dies kann einige Minuten dauern). Sie können dem Assistenten in der EZVIZ-App folgen, um die vorbereitende Konfiguration abzuschließen.

3. Stellen Sie die Toröffnungsrichtung ein

Methode 1 (empfohlen):

Nachdem der Torantrieb zu Ihrem EZVIZ-Konto hinzugefügt wurde, folgen Sie dem Assistenten in der EZVIZ-App, um die Öffnungsrichtung des Tors festzulegen.

- Die Öffnungsrichtung des Tors bezieht sich auf die Richtung, in die Ihr Tor öffnet.
- Wenn Ihr Tor nach links öffnet, wählen Sie „Linke Installation“.
- Wenn Ihr Tor sich nach rechts öffnet, wählen Sie „Rechte Installation“.



Methode 2:

Sie können die Öffnungsrichtung des Tors auch mit den physischen Tasten am Torantrieb einstellen:

1. Drücken und halten Sie die Taste „Set“ 3 Sekunden lang, um das Hauptmenü aufzurufen.
2. Drücken Sie die Taste „Öffnen“ oder „Schließen“, bis „P2“ auf der digitalen Anzeige erscheint.
3. Drücken Sie die Taste „Stop“, um das Untermenü „P2“ aufzurufen. Die aktuelle Öffnungsrichtung des Tores wird angezeigt.

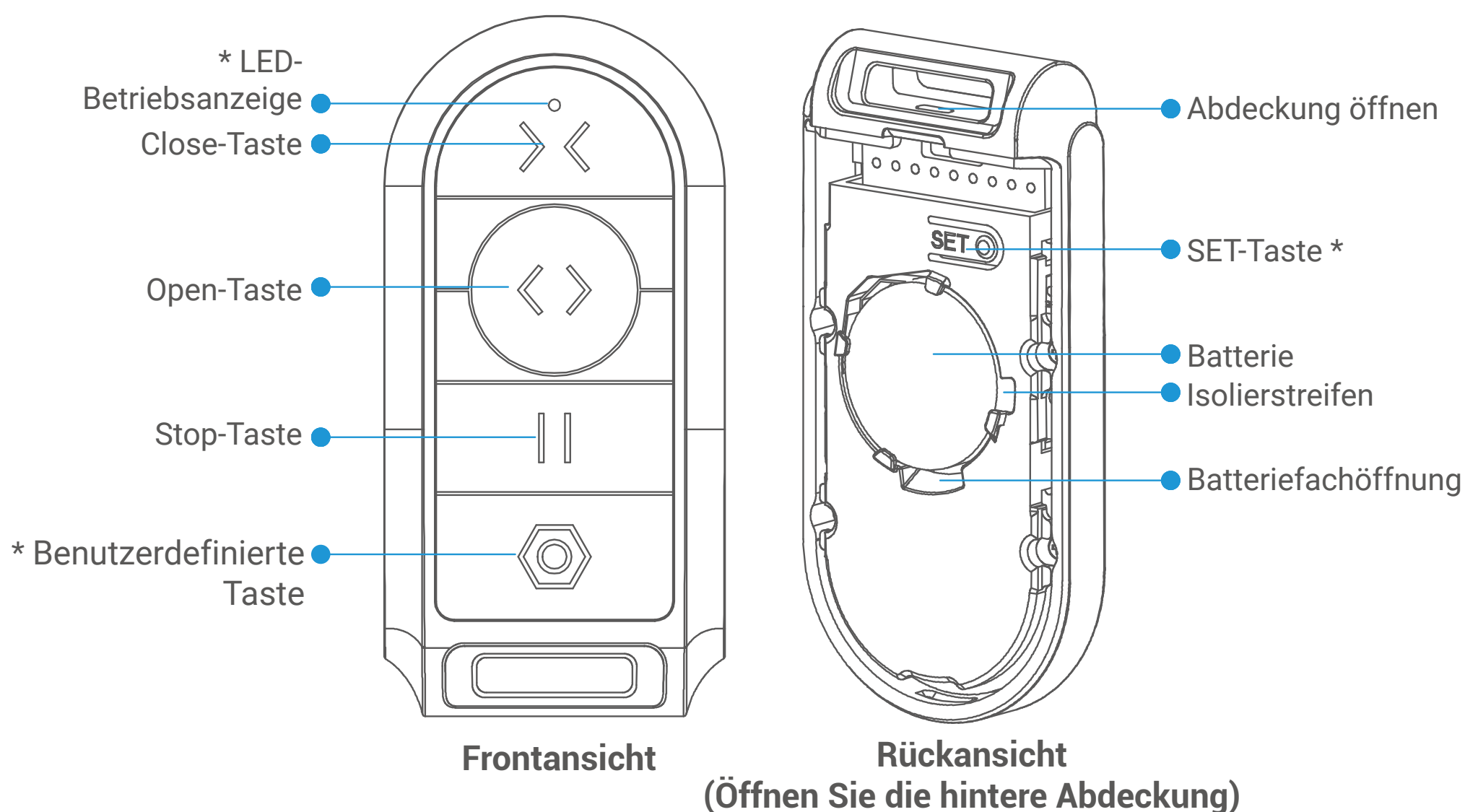
- Beziehen Sie sich auf die untenstehende Tabelle für die Zuordnung zwischen dem angezeigten Code und der Öffnungsrichtung des Tores.

Code angezeigt	Toröffnungsrichtung
01	Links
02	Richtig

4. Drücken Sie die Taste Open oder Close (Öffnen) bis die gewünschte Türöffnungsrichtung auf dem digitalen Anzeigetube angezeigt wird.
5. Drücken Sie die Taste „Stopp“. Das Torantriebssystem kehrt zum Hauptmenü zurück.
6. Drücken und halten Sie die Taste „Set“ 3 Sekunden lang, um das Hauptmenü zu verlassen.

4. Fügen Sie die Fernbedienung hinzu

Grundlagen der Fernbedienung

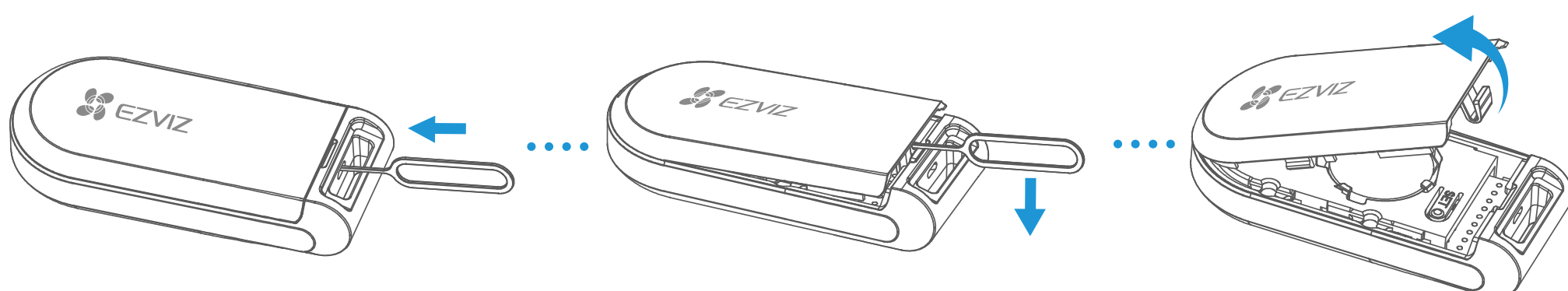


Bezeichnung	Beschreibung
LED-Betriebsanzeige	Blinkt schnell rot: Fernbedienung bereit zum Koppeln.
Benutzerdefinierte Schaltfläche	Nach dem Koppeln der Fernbedienung mit dem Torantrieb können Sie die Funktion dieser Taste auf der Einstellungsseite des Torantriebs in der EZVIZ-App anpassen (Pfad: Einstellungen > Sperr-/Entsperrereinstellungen > Taste anpassen).
Set-Taste	Für 2 Sekunden gedrückt halten: Fernbedienung bereit zum Koppeln.

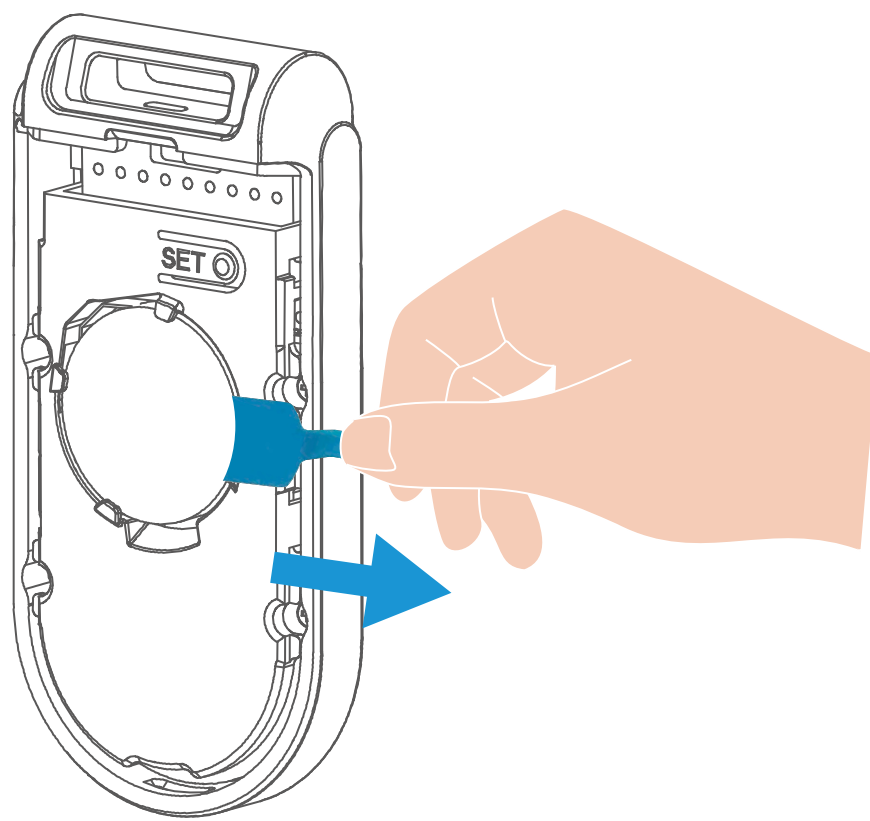
Kopplung mit dem Torantrieb

i Bevor Sie die Fernbedienung mit dem Torantrieb koppeln, stellen Sie bitte sicher, dass der Torantrieb zur EZVIZ App hinzugefügt wurde.

1. Setzen Sie den Stift (im Paket enthalten) in die Abdecköffnung ein und drücken Sie ihn nach innen, um die Abdeckung zu entriegeln.
2. Stecken Sie die Stift in den Spalt zwischen der Fernbedienung und der Abdeckung und drücken Sie den Stift nach unten, um die Abdeckung abzuhebeln.



3. Entfernen Sie den Batterie-Isolierstreifen.

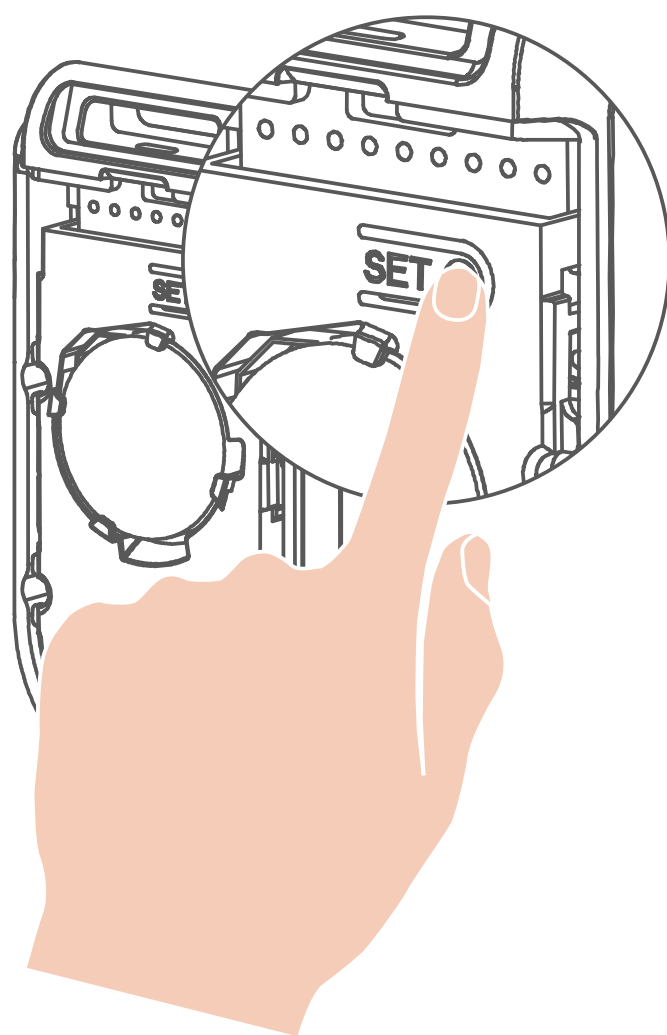
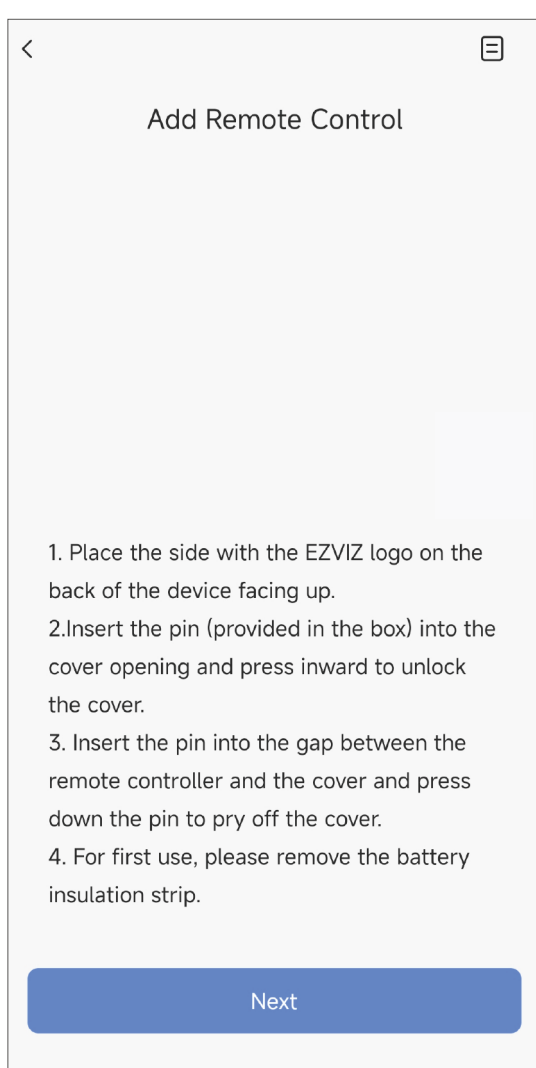


4. Koppeln Sie die Fernbedienung mit dem Torantrieb mithilfe einer der folgenden Methoden:

- Es wird empfohlen, dass der Abstand zwischen der Fernbedienung und dem Torantrieb innerhalb von 30 Metern liegt, mit nicht mehr als 2 Wänden dazwischen.
- Bis zu 8 Fernbedienungen können mit einem Torantrieb gekoppelt werden.

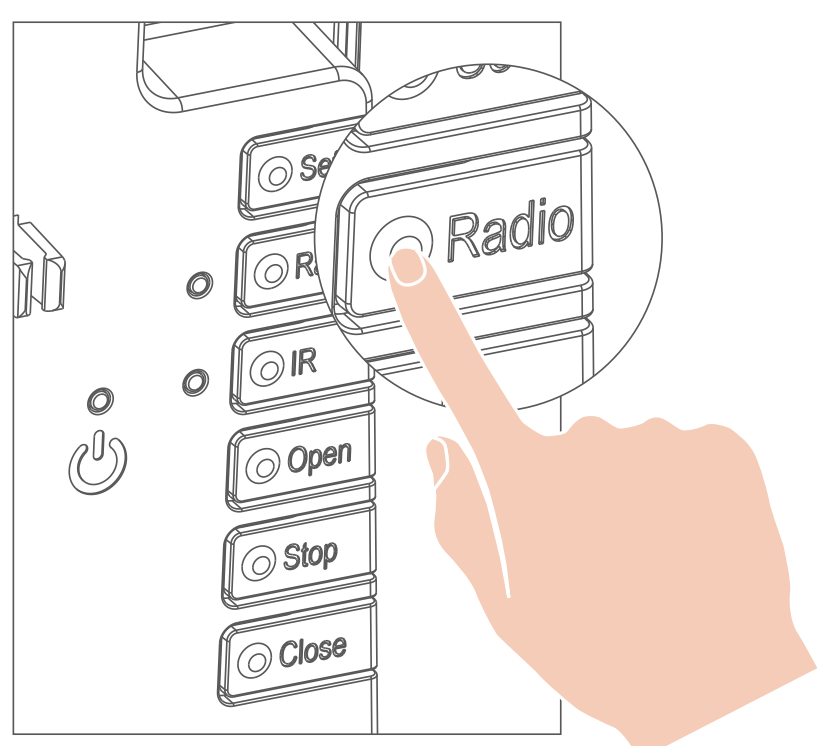
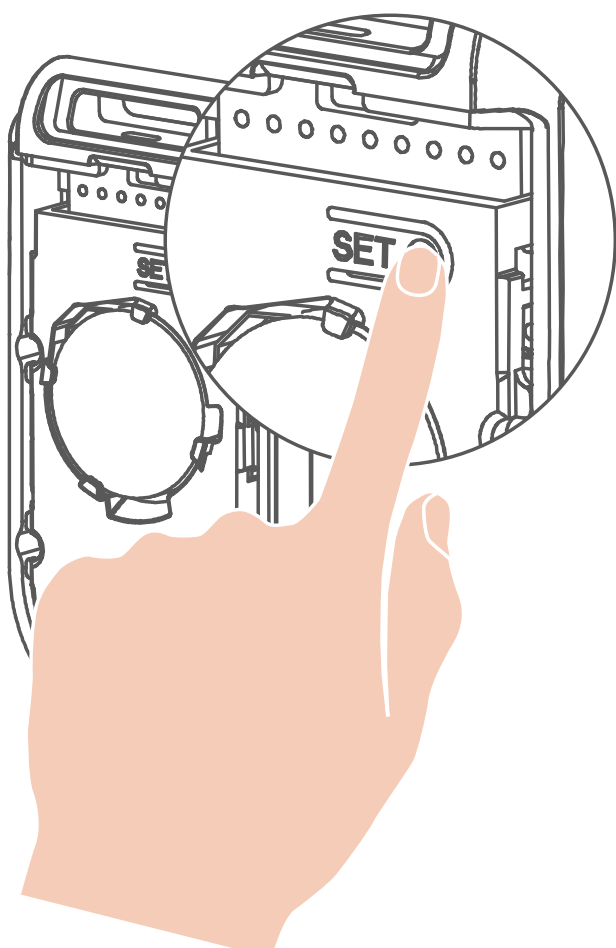
Method 1 (empfohlen):

- a. Folgen Sie dem Assistenten in der EZVIZ-App und tippen Sie auf „Hinzufügen starten“.
- b. Innerhalb von 60 Sekunden drücken und halten Sie die Taste „SET“ auf der Fernbedienung für 2 Sekunden, bis die LED-Anzeige der Fernbedienung schnell rot blinkt.



Method 2:

- a. Drücken und halten Sie die Taste „SET“ auf der Fernbedienung für 2 Sekunden, bis die LED-Anzeige der Fernbedienung schnell rot blinkt.
- b. Drücken Sie die Taste „Radio“ am Torantrieb.



5. Wenn die LED-Anzeige der Fernbedienung von durchgehend rot zu schnell blinkend rot wechselt und dann erlischt, zeigt dies an, dass die Fernbedienung erfolgreich mit dem Torantrieb gekoppelt wurde.

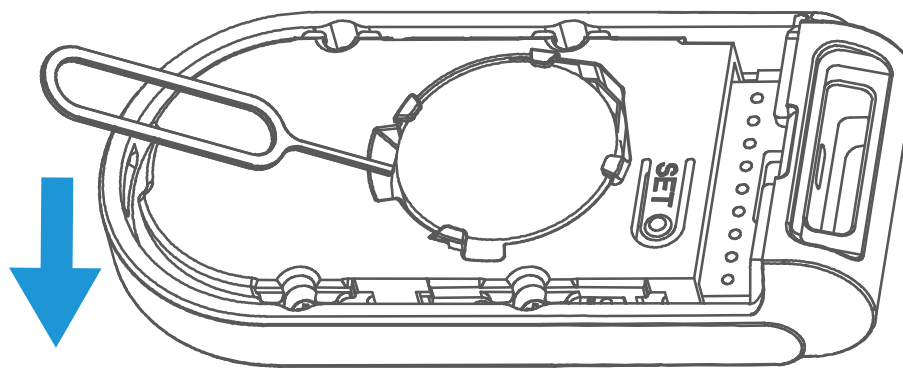


Batteriewechsel

- i** Verwenden Sie CR2032-Batterien für den Austausch.

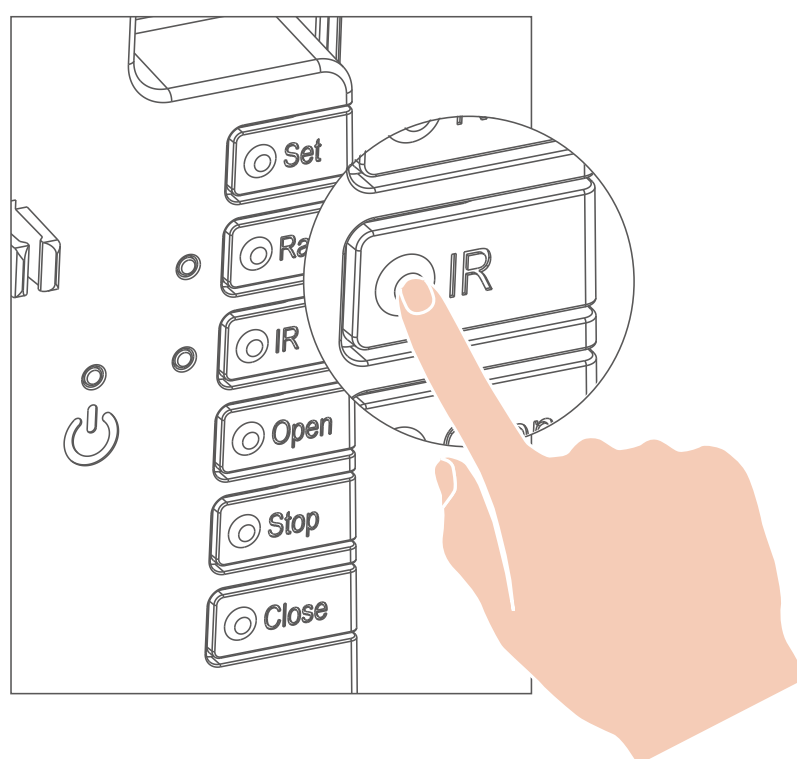
Wenn die Reichweite der Fernbedienung deutlich abnimmt und das rote Licht schwach ist, bedeutet dies, dass die Batterie der Fernbedienung bald vollständig erschöpft sein wird.

1. Öffnen Sie die Abdeckung gemäß Schritt 1 bis Schritt 2 von „Kopplung mit dem Torantrieb“.
2. Setzen Sie den Stift in die Batteriefachöffnung ein und drücken Sie den Stift nach unten, um die Batterie herauszuhebeln.
3. Installieren Sie eine neue Batterie.
4. Setzen Sie die Abdeckung wieder auf die Fernbedienung.

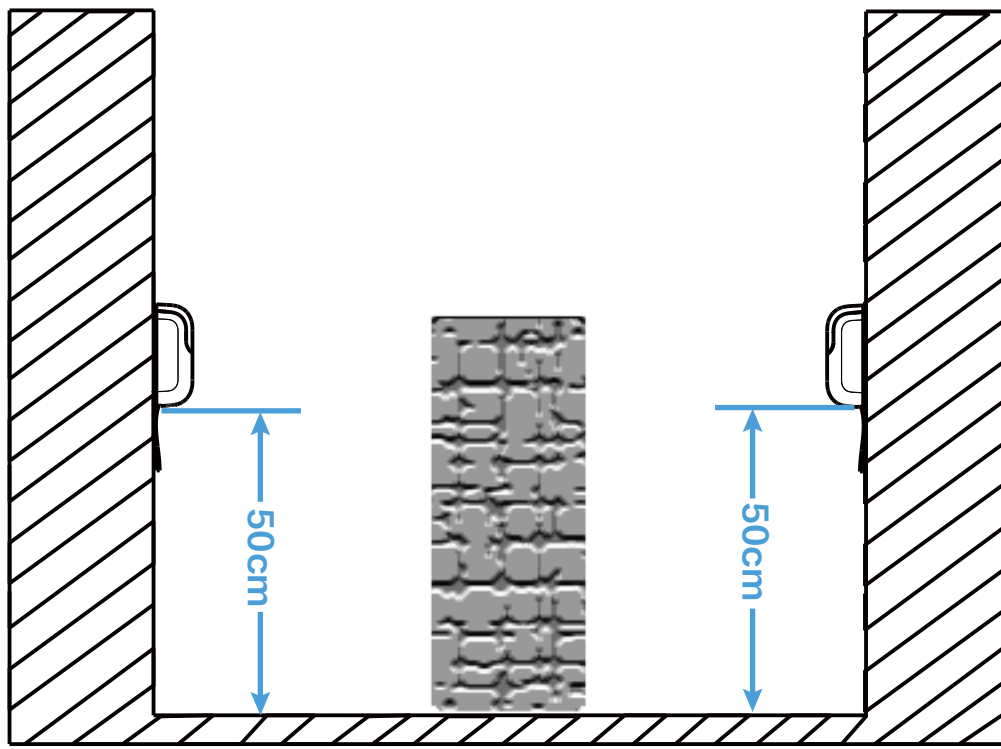


5. Die Fotozellen testen

1. Drücken Sie die Taste „IR“ am Torantrieb.



2. Die IR-Anzeige leuchtet durchgehend rot, was darauf hinweist, dass der Torantrieb in den Infrarot-Selbsttestmodus gewechselt ist.
3. Platzieren Sie ein Hindernis zwischen die Fotodioden, um zu überprüfen, dass die IR-Anzeige langsam rot blinkt.



4. Entfernen Sie das Hindernis, um zu überprüfen, ob die IR-Anzeige wieder durchgehend rot leuchtet.
5. Drücken Sie erneut die Taste „IR“, um den Infrarot-Selbsttestmodus zu verlassen.
6. Die IR-Anzeige wird dunkler, was bedeutet, dass der Torantrieb den Infrarot-Selbsttestmodus erfolgreich verlassen hat.

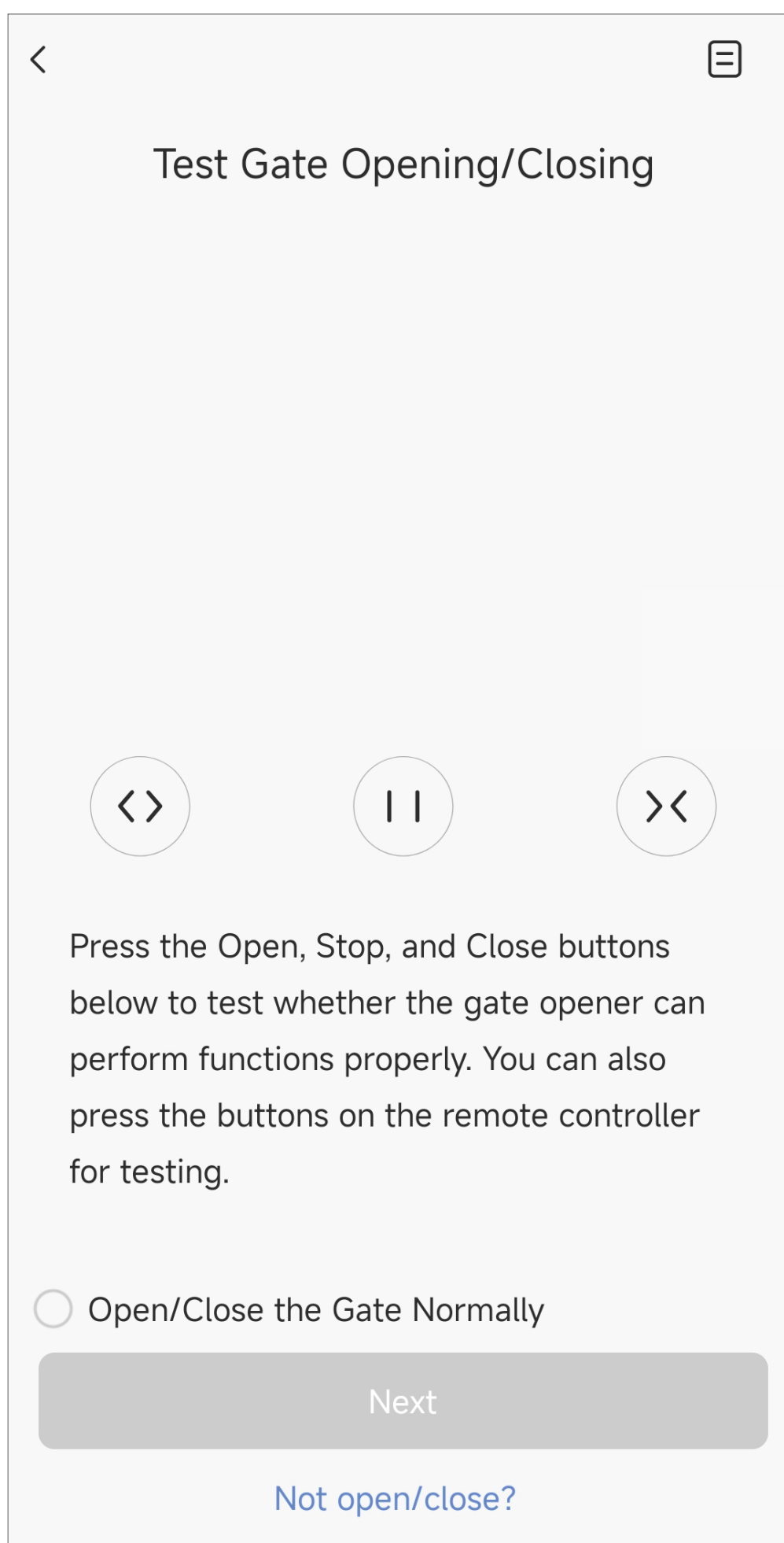
6. Tür öffnen/schließen testen

Verwenden Sie eine der folgenden Methoden, um zu testen, ob der Torantrieb das Tor wie erwartet öffnen und schließen kann.

Methode 1 (empfohlen):

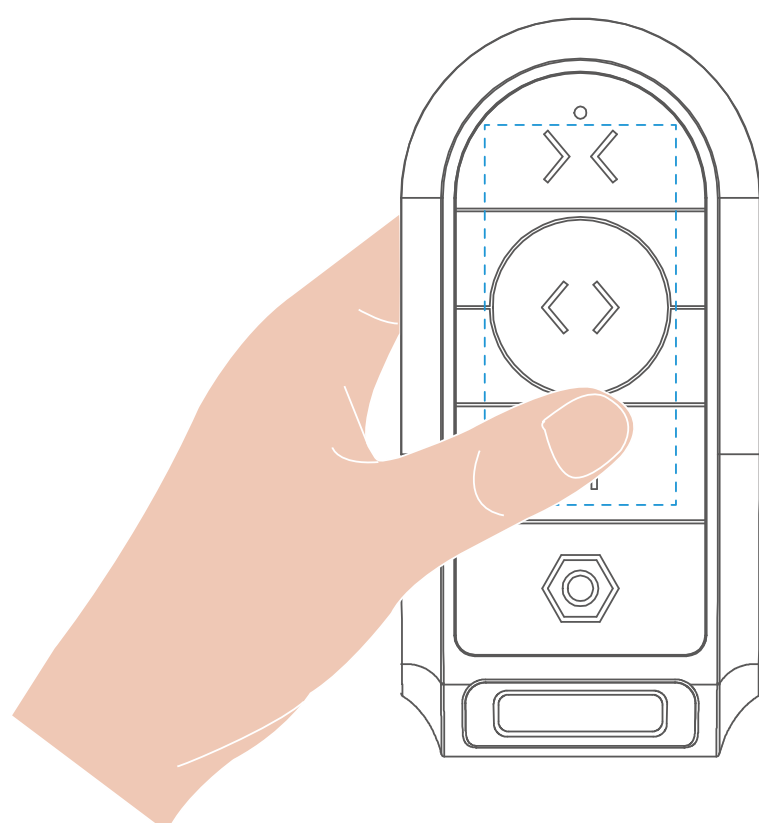
Folgen Sie dem Assistenten in der EZVIZ-App und tippen Sie auf die Schaltflächen „Öffnen“, „Stopp“ und „Schließen“, um zu testen, ob der Torantrieb ordnungsgemäß funktioniert.

Während dieses Prozesses lernt und speichert der Torantrieb die Torbewegung.

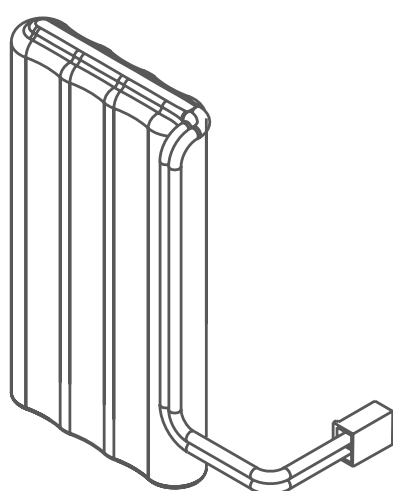


Methode 2:

Drücken Sie die Tasten Öffnen, Schließen und Stoppen auf der Fernbedienung, um zu überprüfen, ob das Tor wie erwartet geöffnet, geschlossen und gestoppt werden kann.

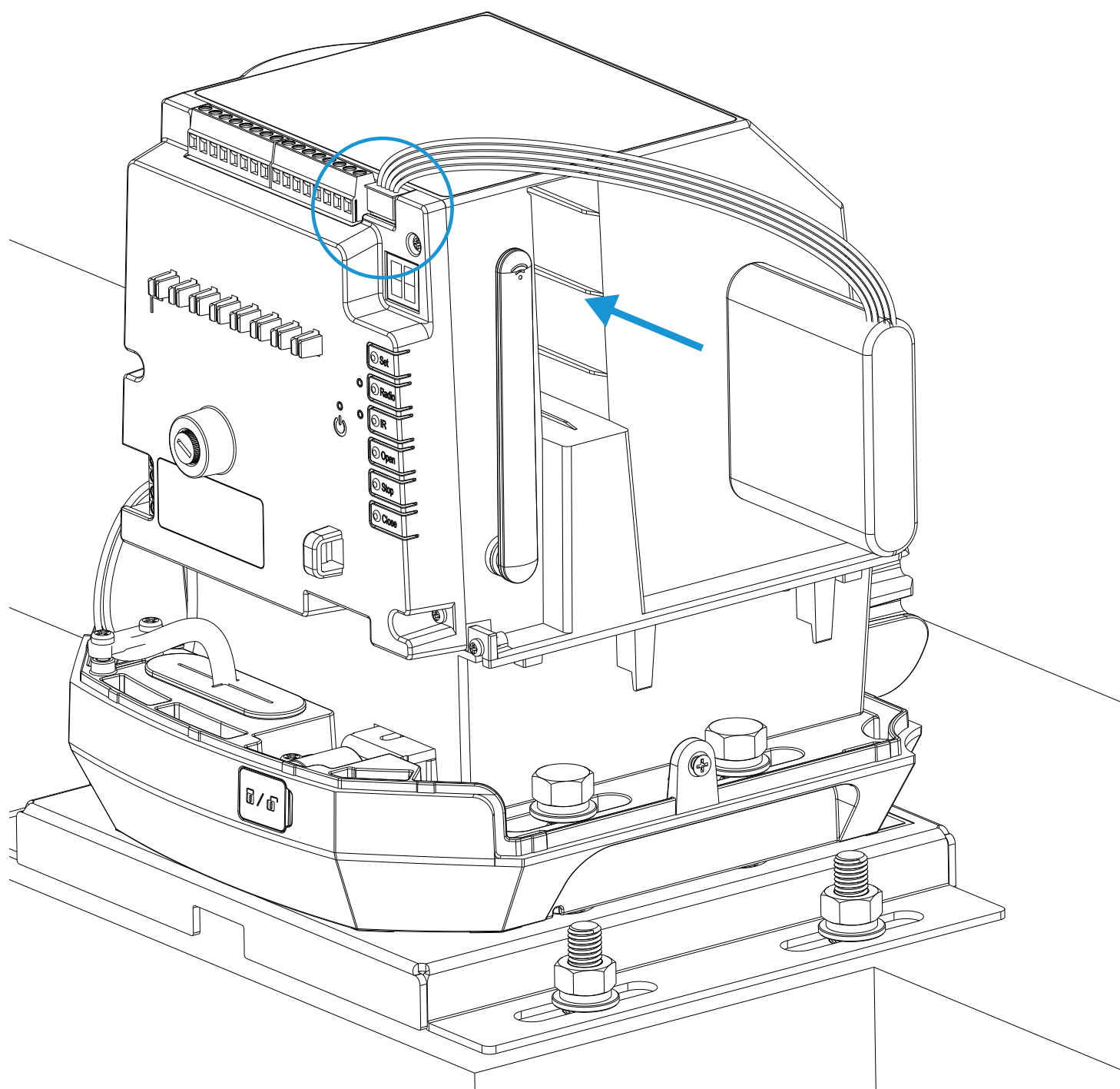


7. Setzen Sie die Sicherungsakku ein



Backup-Batterie (×1)

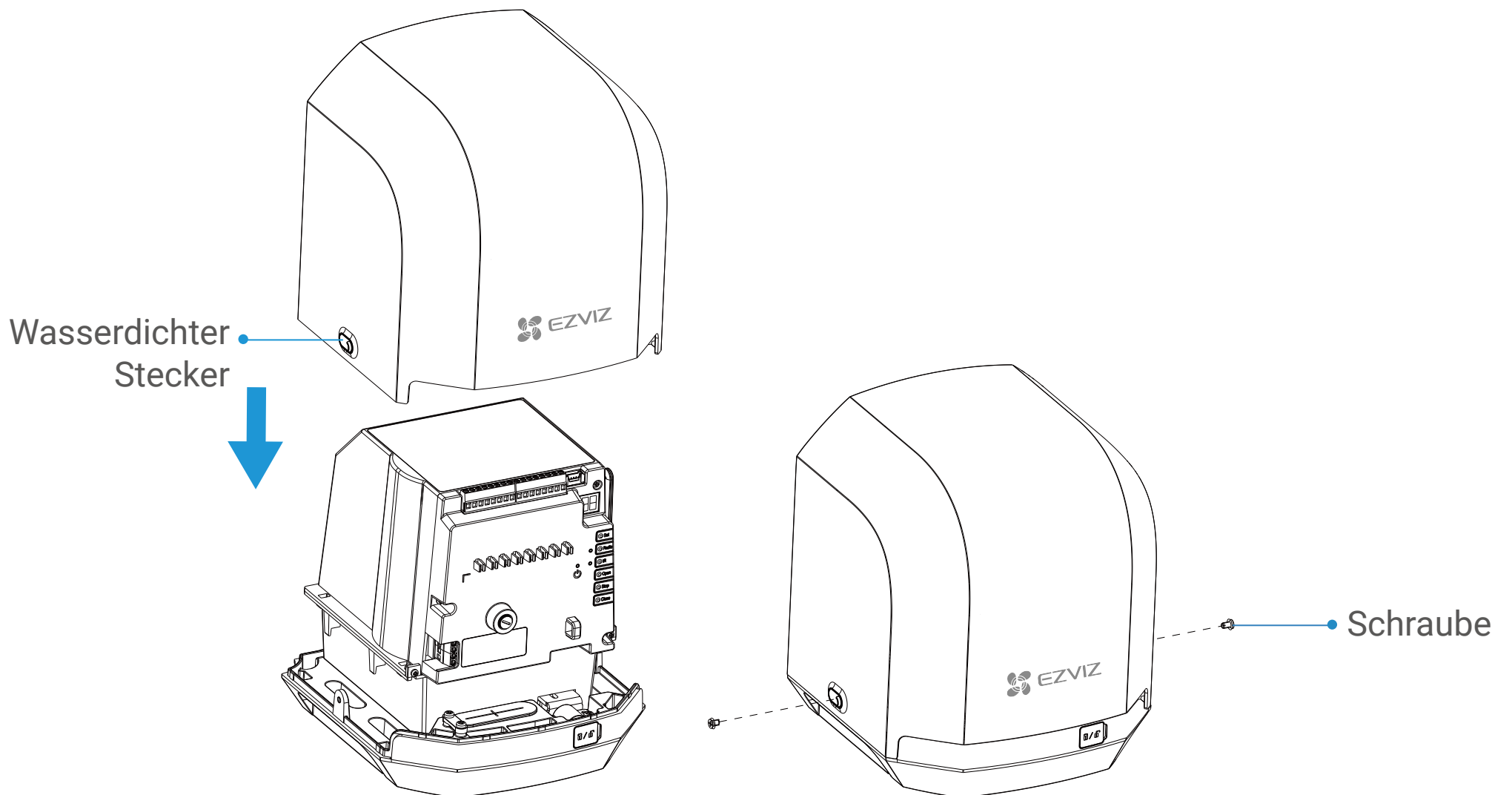
1. Setzen Sie die Ersatzbatterie in das Batteriefach des Torantriebs ein.
2. Verbinden Sie das Batteriekabel mit dem Batterieanschluss.



- ⚠ • Entsorgung einer Batterie in Feuer oder einen heißen Ofen oder mechanisches Zerkleinern oder Schneiden einer Batterie kann zu einer Explosion führen.
 - Das Verbleiben einer Batterie in einer Umgebung mit extrem hoher Temperatur kann zu einer Explosion oder dem Austritt von brennbarer Flüssigkeit oder Gas führen.
 - Eine Batterie, die extrem niedrigem Luftdruck ausgesetzt ist, kann eine Explosion oder das Austreten von brennbarer Flüssigkeit oder Gas verursachen.
- i** Kaufen Sie EZVIZ-Batterien, wenn Sie zusätzliche Ersatzbatterien benötigen.

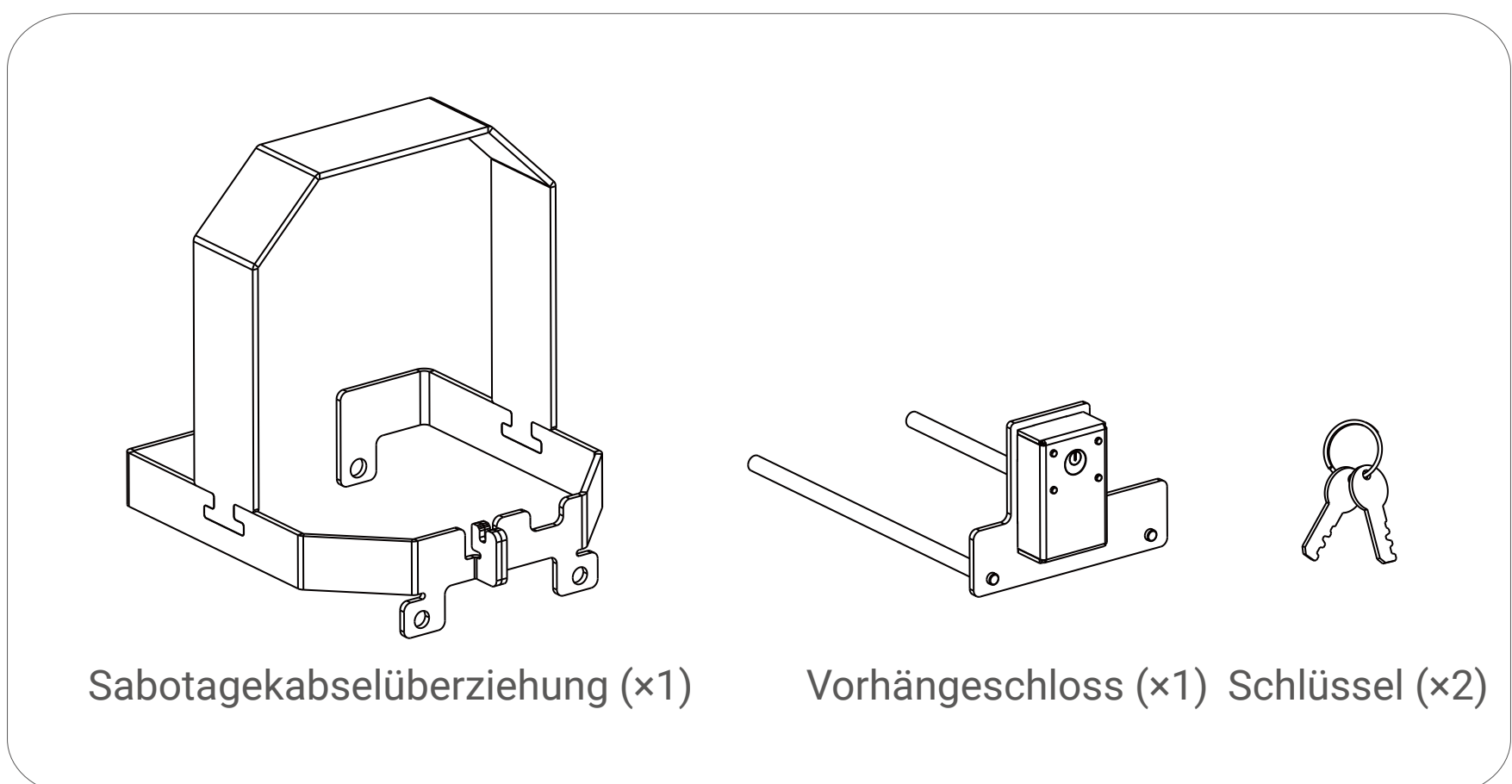
8. Schließen Sie die Abdeckung des Torantriebs

1. Setzen Sie die Abdeckung des Torantriebs wieder auf den Torantrieb.
2. Verwenden Sie einen Schraubendreher, um die Schrauben wieder festzuziehen.
3. Schließen Sie die wasserdichten Stecker auf beiden Seiten der Torantriebabdeckung.



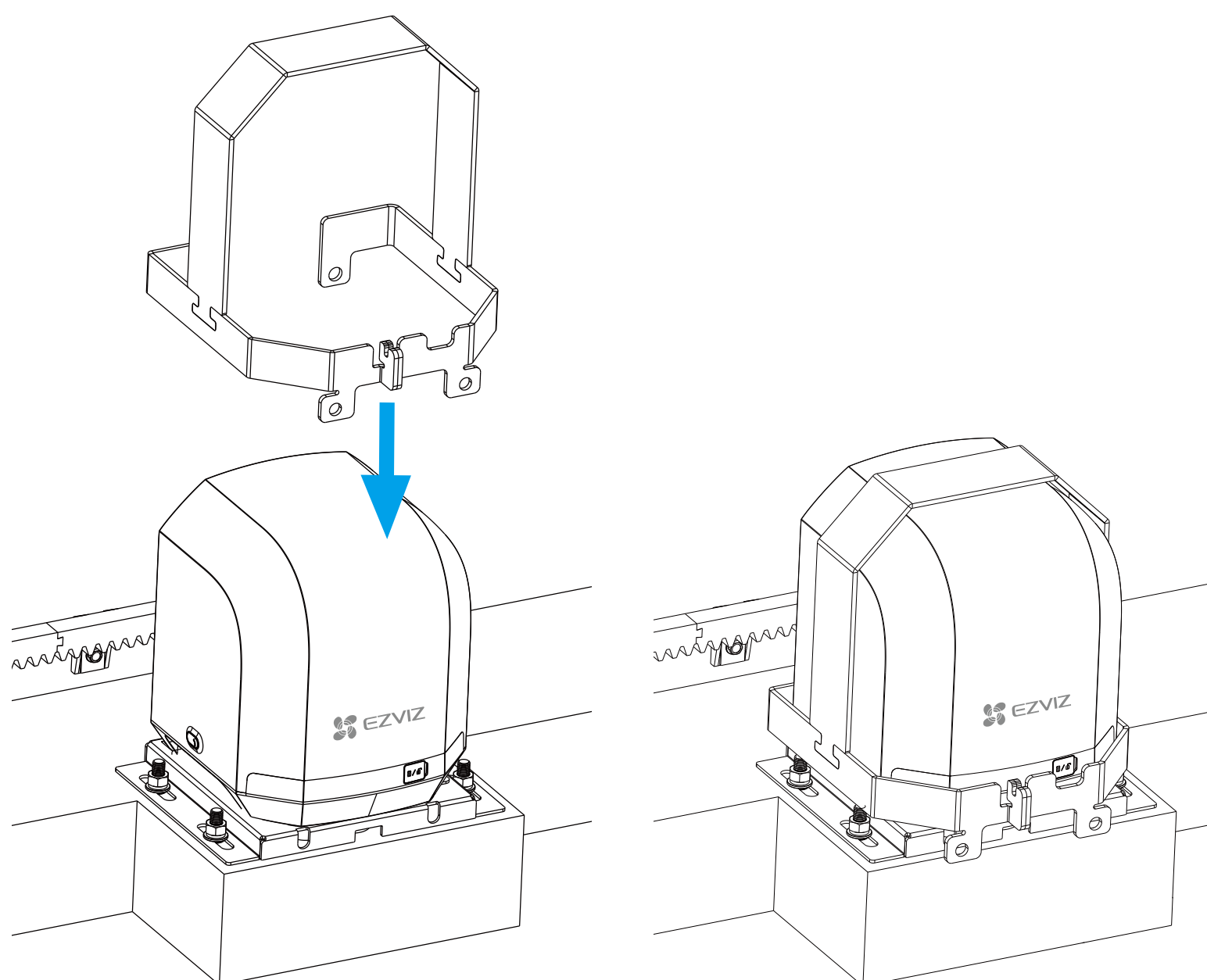
9. Installieren Sie das Anti-Manipulationskäfig-Kit (Optional)

Sie können ein EZVIZ Anti-Manipulationskäfig-Kit (separat erhältlich) installieren, um den Toröffner vor Diebstahl zu schützen.

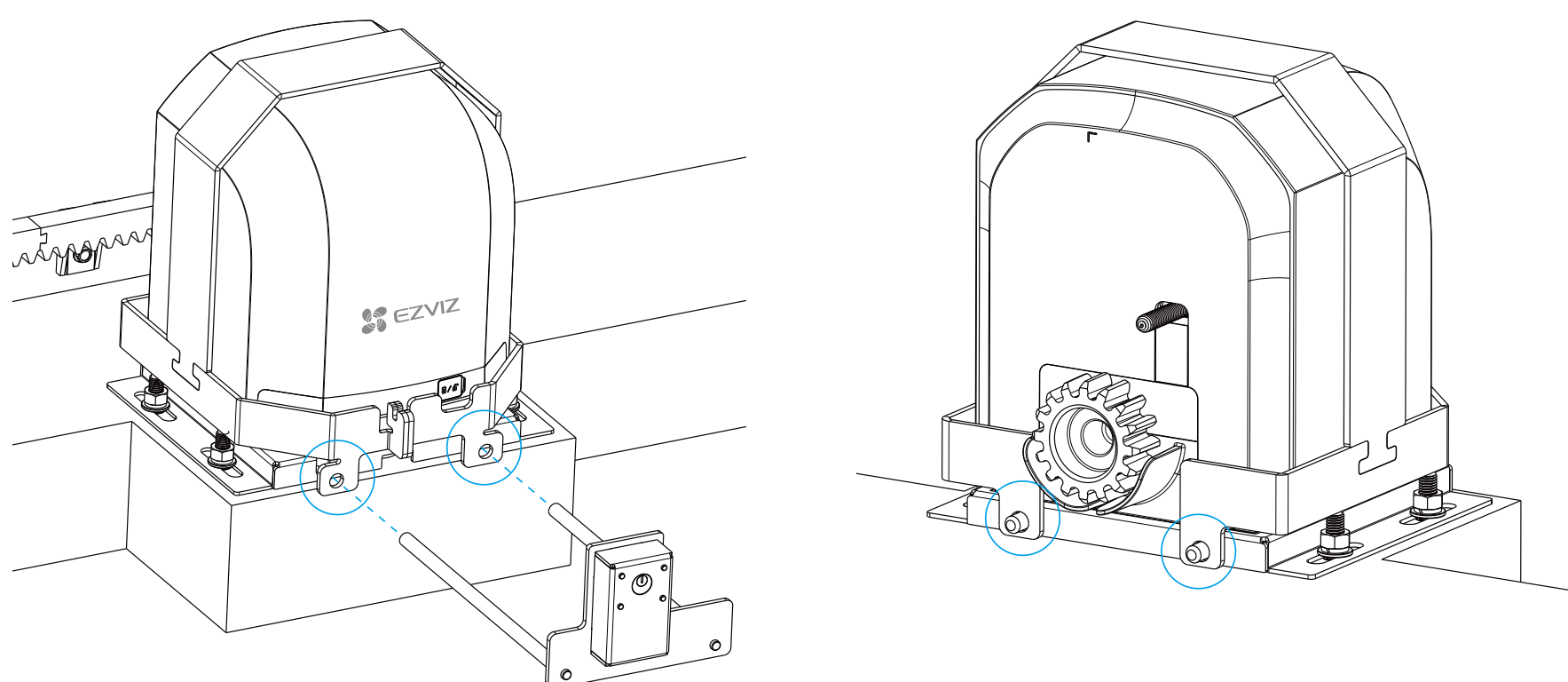


Befolgen Sie die untenstehenden Schritte, um das Manipulationsschutzkäfig-Set am Toröffner zu installieren:

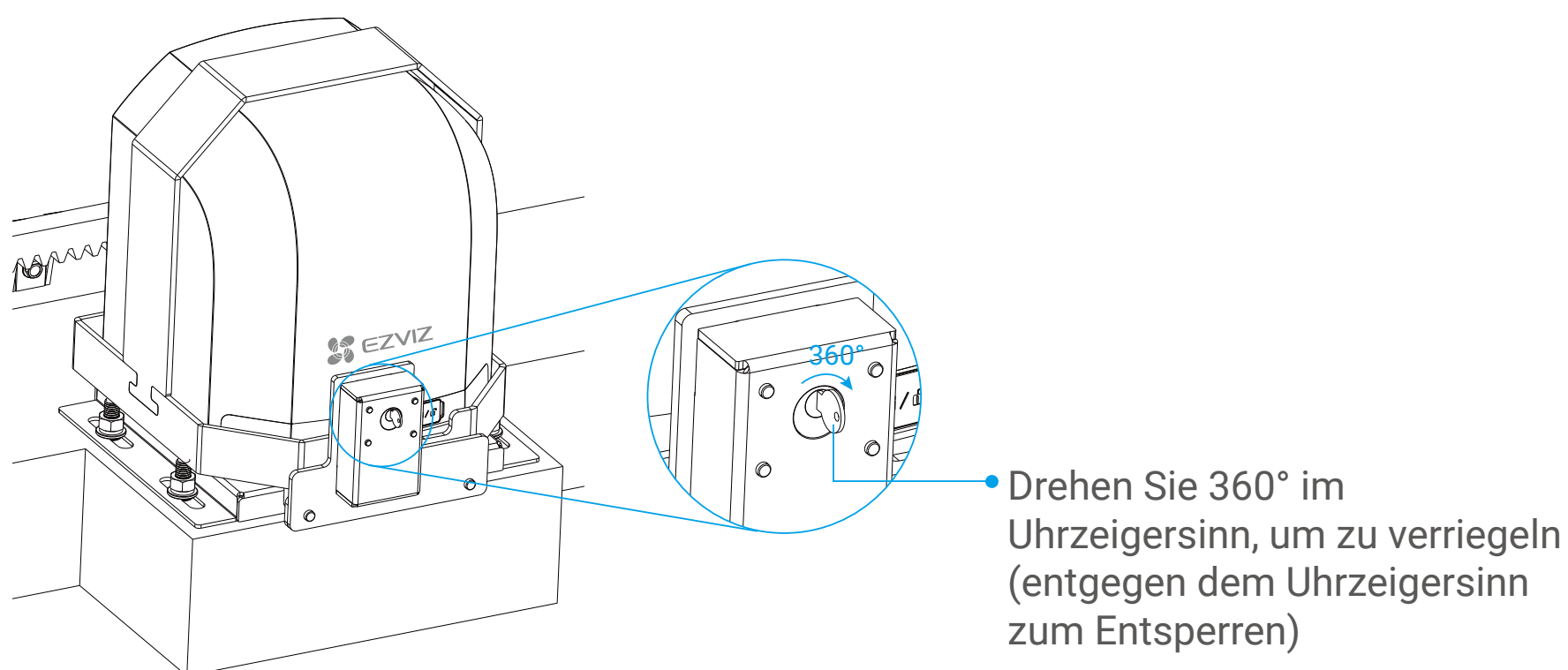
1. Setzen Sie den Sabotageschutzkabel auf den Toröffner.



2. Richten Sie die beiden Bügel des Vorhängeschlosses mit den vorderen Befestigungslöchern des Manipulationsschutzkäfigs aus und führen Sie die Bügel des Vorhängeschlosses durch die vorderen und hinteren Befestigungslöcher.



3. Setzen Sie den Schlüssel in das Schlüsselloch des Vorhängeschlosses ein und drehen Sie ihn um 360° im Uhrzeigersinn, um es zu verriegeln.



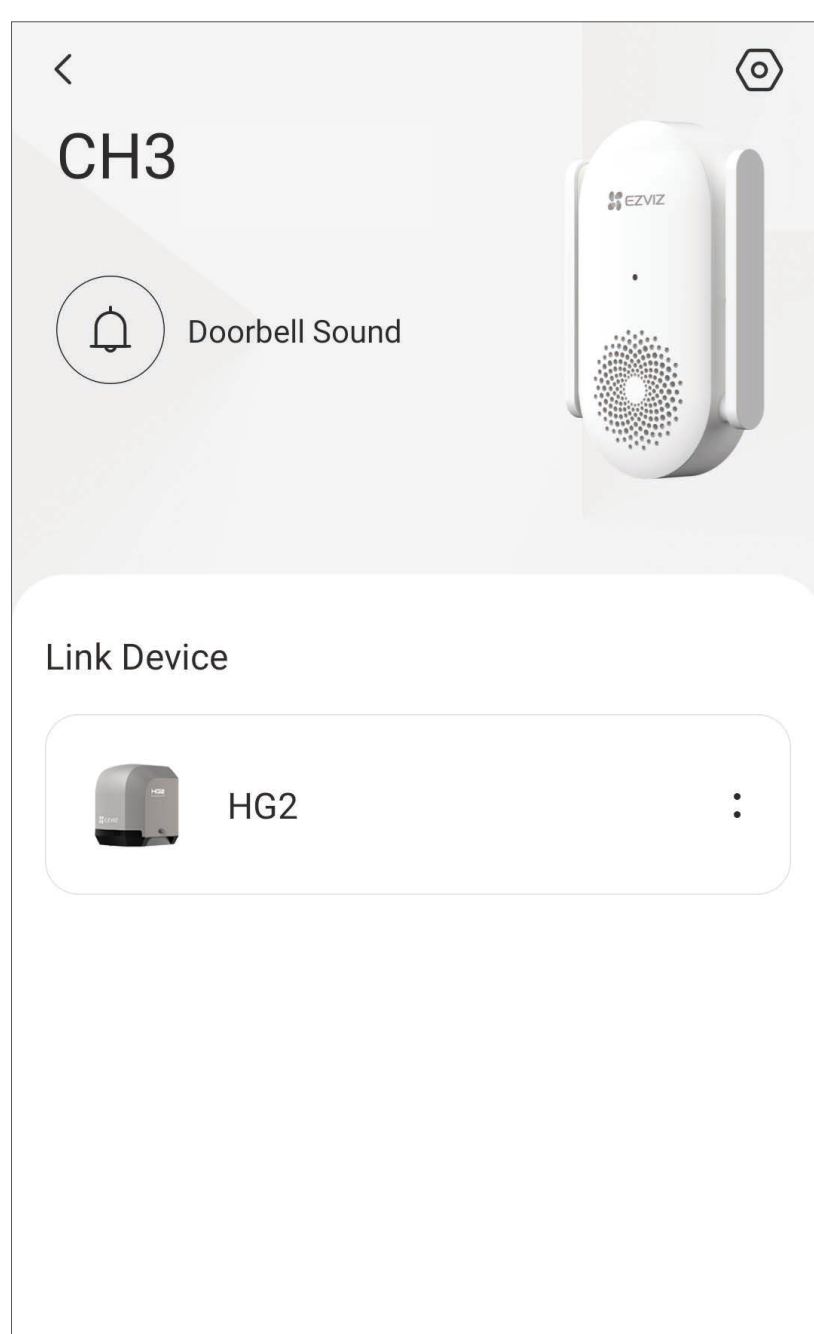
Einstellungen

- i** Die App-Oberfläche kann sich aufgrund einer Versionsaktualisierung abweichen. Beziehen Sie sich immer auf die Oberfläche der App, die auf Ihrem Handy installiert ist.

1. Verwaltung von drahtlosen Repeatern

1.1 Detailseite des WLAN-Repeaters

In der EZVIZ-App tippen Sie auf die Gerätekarte des WLAN-Repeaters. Die Detailseite des WLAN-Repeaters wird angezeigt (wie unten dargestellt).




Symbol	Beschreibung
	Einstellungen. Anzeigen oder Ändern der Einstellungen des WLAN-Repeaters.
	Stumm. Tippen Sie, um den Lautsprecher des drahtlosen Repeaters stummzuschalten.



- i** Nach dem Einschalten wird der Toröffner automatisch mit dem Funkrepeater verbunden, zu Ihrem EZVIZ-Konto hinzugefügt und im Bereich „Gerät verknüpfen“ auf der Detailseite des Funkrepeaters angezeigt.

1.2 Einstellungen für den drahtlosen Repeater

Auf der Detailseite des WLAN-Repeaters tippen Sie auf das  Symbol, um zur Einstellungsseite zu gelangen. Sie können nach Bedarf die folgenden Einstellungen vornehmen.

Einstellung	Beschreibung
Bezeichnung	Anzeigen oder tippen, um den Namen Ihres WLAN-Repeaters hier anzupassen.
Audioeinstellungen	Sie können die Lautstärke des Erinnerungstons anpassen und das Türgong-Sound-DND (Bitte nicht stören)-Schema hier festlegen.

Einstellung	Beschreibung
Lichteinstellungen	Sie können hier die LED-Anzeige ein- oder ausschalten.
Netzwerkeinstellungen	Sie können den Namen des gerade verbundenen Netzwerks anzeigen oder auf tippen, um zu einem anderen WLAN-Netzwerk umzuschalten.
Geräteinformationen	Hier können Sie die Geräteinformationen sehen, einschließlich der Bedienungsanleitung.
Mehr	Sie können Terminals autorisieren, um sie zu Ihrem EZVIZ-Konto hinzuzufügen.
Gerät löschen	Tippen Sie, um den drahtlosen Repeater aus der EZVIZ-App zu löschen.

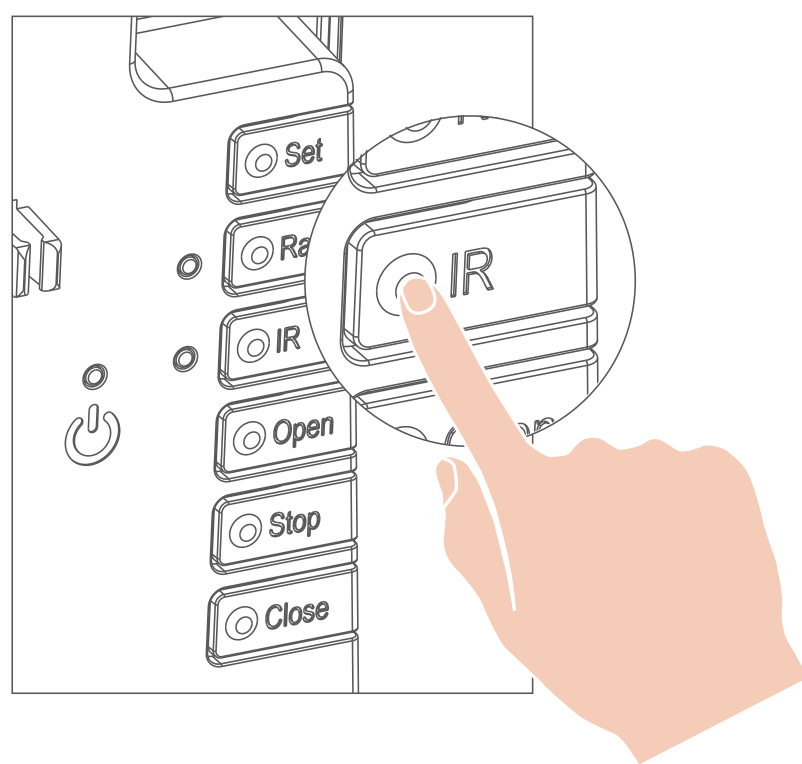
1.3 Einrichten eines neuen drahtlosen Repeaters

i Dieser Vorgang ist nur erforderlich, wenn ein neu gekaufter WLAN-Repeater eingerichtet wird, nachdem der ursprüngliche unbrauchbar geworden ist. Wenn Sie nur Ihren Toröffner verlegt haben, setzen Sie einfach den Funkrepeater zurück (siehe Beschreibung der RESET-Taste in "Grundlagen").

Sie können einen neuen drahtlosen Repeater auf zwei Arten verbinden:

Methode 1 (empfohlen): Einbinden eines neuen Funk-Repeaters in der EZVIZ-App

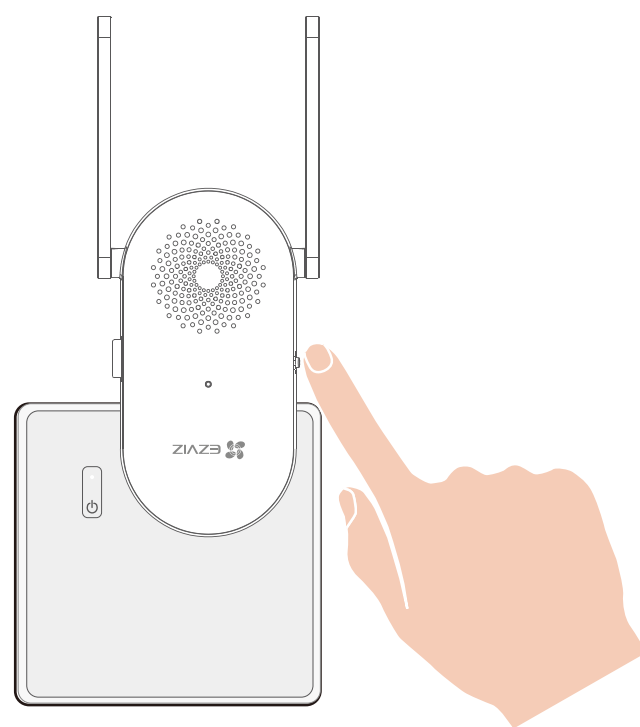
1. Stecken Sie den neuen drahtlosen Repeater ein und fügen Sie ihn Ihrem EZVIZ-Konto hinzu (für Betriebsdetails siehe ["5. Funk-Repeater zu Ihrem EZVIZ-Konto hinzufügen"](#)).
2. Gehen Sie zur Detailseite des drahtlosen Repeaters.
3. Tippen Sie auf den Verknüpfungseintrag, um die Verknüpfungsseite aufzurufen.
4. Scannen Sie den QR-Code am Torantrieb.
5. Drücken und halten Sie die "IR"-Taste am Torantrieb für 5 Sekunden. Die digitale Anzeige zeigt „22“. Der Torantrieb wechselt in den Bindungsmodus (wirksame Dauer: 300 Sekunden).



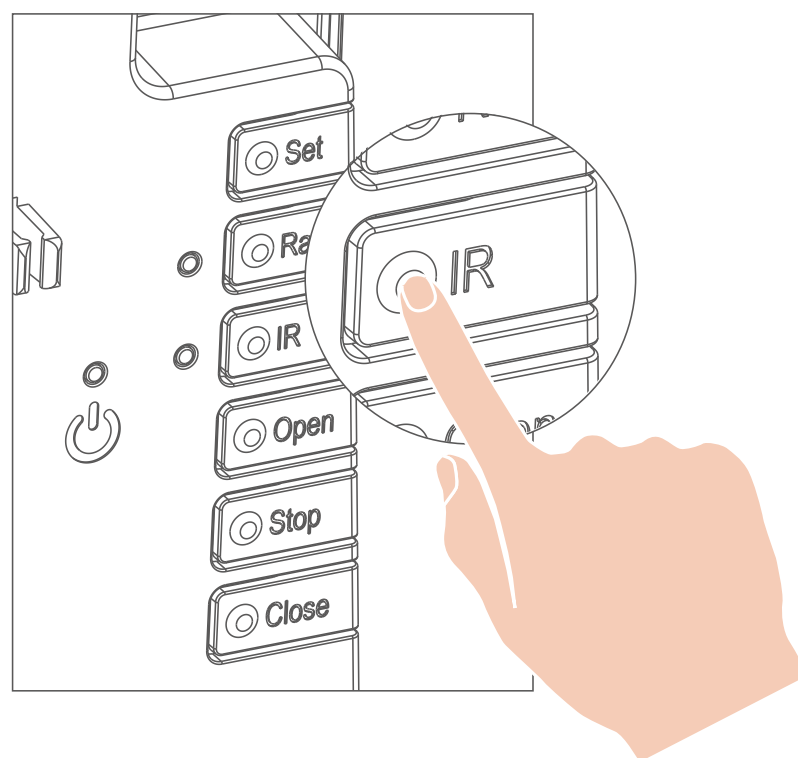
Das digitale Anzeigeröhrchen des Torantriebs kehrt zur Normalität zurück. Der Torantrieb wurde mit dem Funkrepeater verbunden und zu Ihrem EZVIZ-Konto hinzugefügt.

Methode 2: Das Binden eines neuen Funkrepeaters am Torantrieb

1. Stecken Sie den neuen drahtlosen Repeater ein und fügen Sie ihn Ihrem EZVIZ-Konto hinzu (für Betriebsdetails siehe ["5. Funk-Repeater zu Ihrem EZVIZ-Konto hinzufügen"](#)).
2. Drücken und halten Sie die Zurücksetzen-Taste am WLAN-Repeater für 10 Sekunden, bis die LED-Anzeige abwechselnd schnell rot und blau blinkt, was darauf hinweist, dass der WLAN-Repeater nun bereit für die erneute Bindung ist.



3. Drücken und halten Sie die "IR"-Taste am Torantrieb für 5 Sekunden. Die digitale Anzeige zeigt „22“. Der Torantrieb wechselt in den Bindungsmodus (wirksame Dauer: 300 Sekunden).



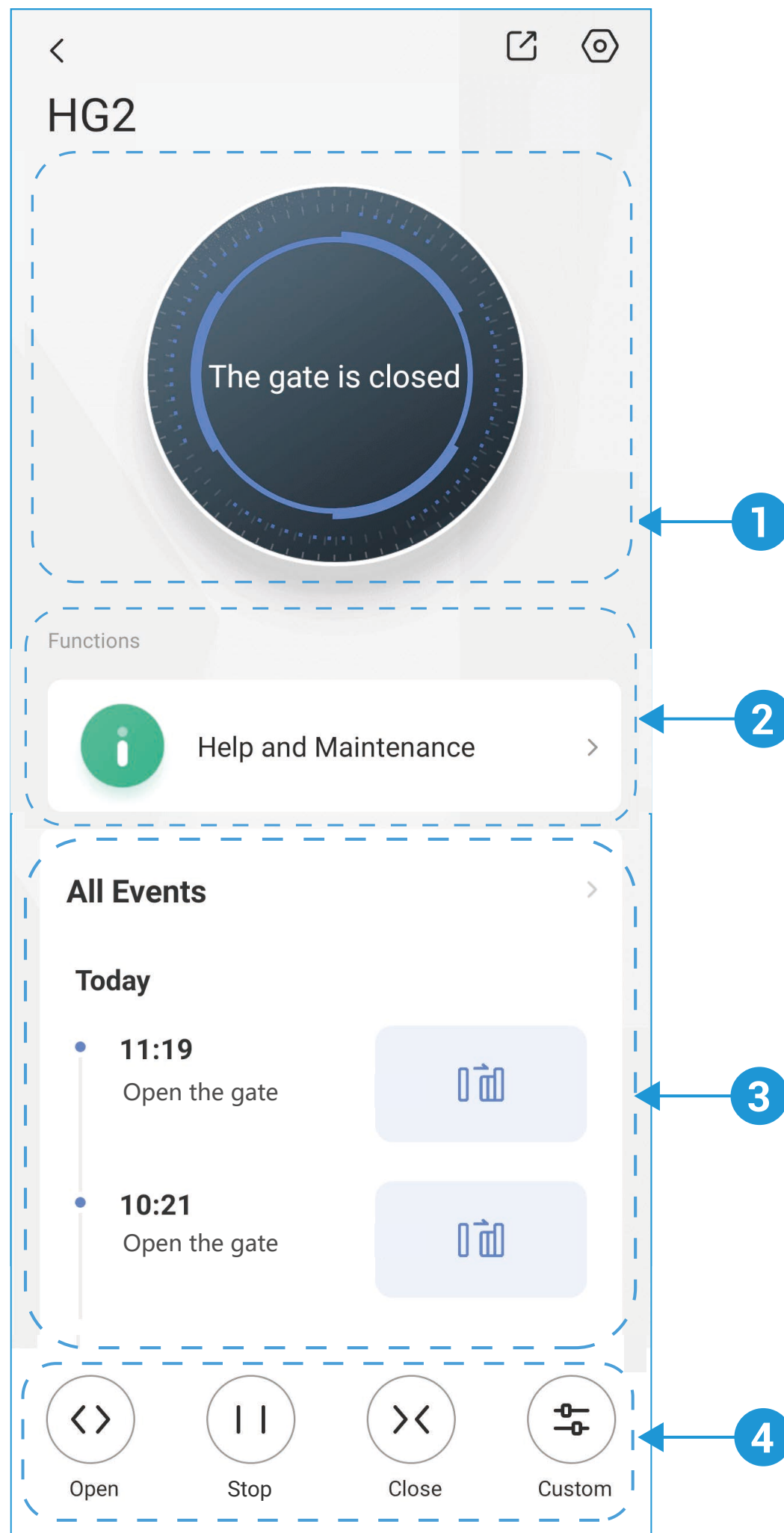
4. Wenn der Torantrieb die Identitätsinformationen des Funkrepeaters empfängt, zeigt die Digitalanzeigeröhre „22“ im Schnellblinkmodus an.
5. Drücken Sie die Taste „IR“ am Torantrieb. Die Identitätsinformationen des Funkrepeaters werden auf dem Torantrieb gespeichert, und der Torantrieb sendet eine Erfolgsmeldung zur Bindung an den Funkrepeater zurück.

Der Torantrieb verlässt den Bindungsmodus und die digitale Anzeigeröhre kehrt zum Normalzustand zurück. Der Torantrieb wurde mit dem Funkrepeater verbunden und zu Ihrem EZVIZ-Konto hinzugefügt.

2. Torantriebverwaltung




2.1 Detailseite des Torantriebs

In der EZVIZ-App tippen Sie auf die Gerätekarte des Torantriebs. Die Detailseite des Torantriebs erscheint (wie unten gezeigt).



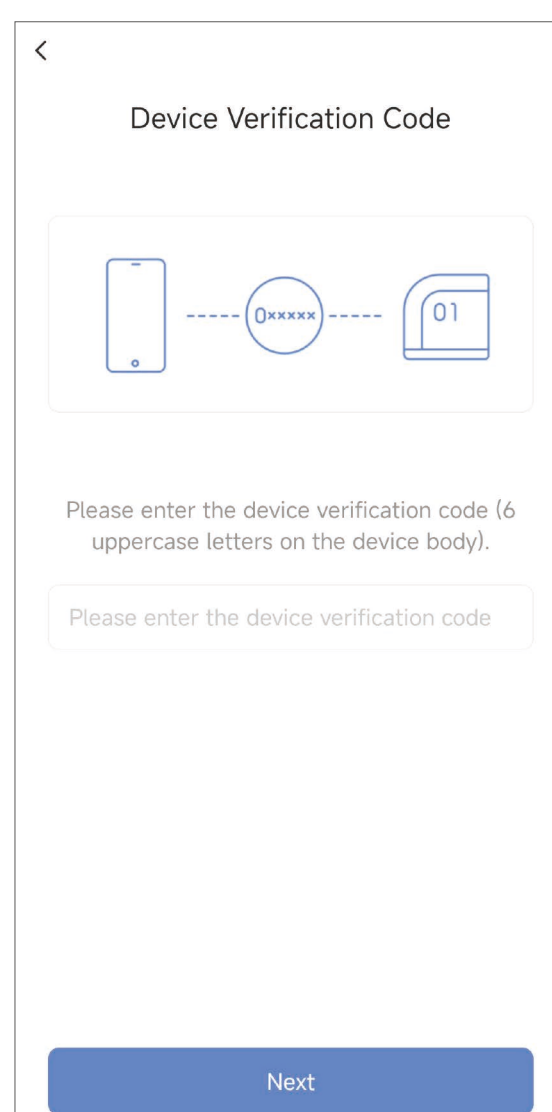
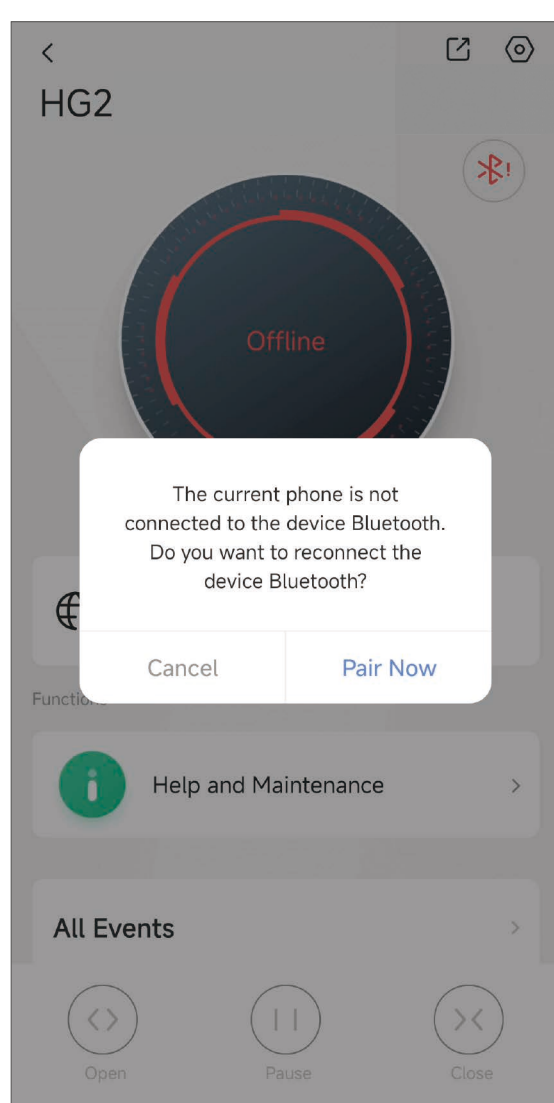
Nr.	Bereich	Beschreibung
1	Status	Zeigt den aktuellen Zustand des Tors und den Fehlercode (falls vorhanden) an.
2	Funktionen	Öffnet den Zugang zu Help und Maintenance.
3	Ereignisaufzeichnungen	Zeigt alle Ereignisaufzeichnungen an.
4	Tasten	Bietet vier Bedientasten, mit denen Sie die Torbewegung in der EZVIZ-App steuern können.

Symbol	Beschreibung
	Freigeben. Geben Sie Ihr Gerät für andere Personen frei.
	Einstellungen. Anzeigen oder Ändern der Einstellungen des Torantriebs.
	Hilfe und Wartung. Tippen Sie, um die Installationsanleitung, Fehlerhilfe und FAQ zu erhalten.
	Öffnen. Tippen Sie, um das Tor zu öffnen.

Symbol	Beschreibung
	Stopp. Tippen Sie, um das Tor zu stoppen.
	Schließen. Tippen Sie, um das Tor zu schließen.
	Benutzerdefiniert. Tippen Sie, um das Tor im benutzerdefinierten Modus zu öffnen. Das Tor wird 1/4 geöffnet, 1/2 geöffnet, 3/4 geöffnet oder vollständig geöffnet (je nach dem von Ihnen festgelegten benutzerdefinierten Modus).


i Wenn der Torantrieb offline ist, können Sie über die Bluetooth-Funktion Ihres Mobiltelefons eine Verbindung zum Torantrieb herstellen, um die Torbewegung zu steuern. Befolgen Sie die folgenden Schritte:

1. Schalten Sie die Bluetooth-Funktion auf Ihrem Mobiltelefon ein.
2. Auf der Detailseite des Torantriebs tippen Sie auf das Bluetooth-Symbol und bestätigen Sie anschließend, um die Kopplung zu starten.
3. Geben Sie den Bestätigungscode ein (den Sie auf dem QR-Code-Etikett des Torantriebs finden können).
4. Warten Sie, bis der Torantrieb verbunden ist, und dann können Sie die Torbewegung durch Antippen der Tasten steuern.



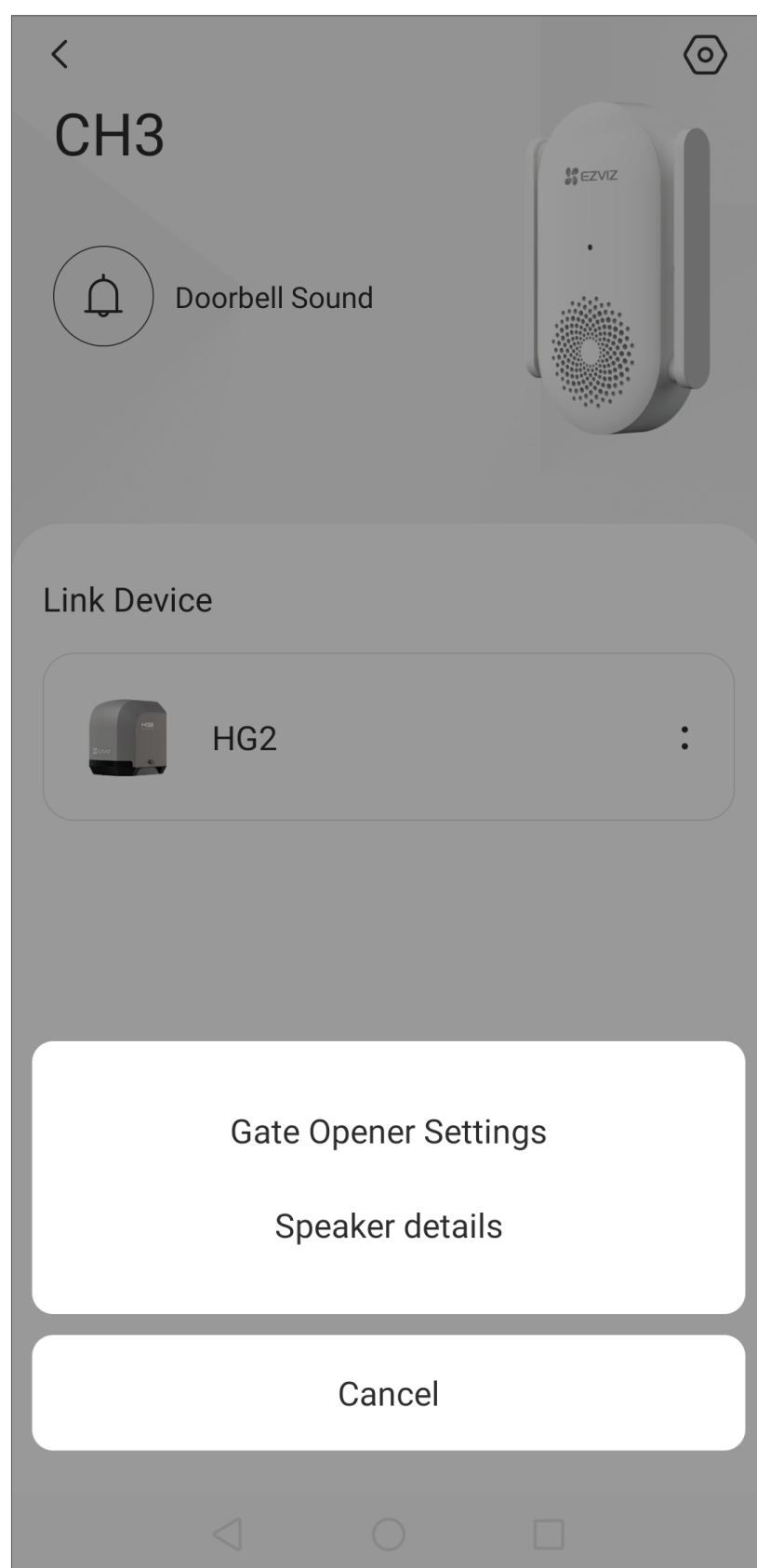
2.2 Einstellungen für Torantrieb

Eintrag 1:


Auf der Detailseite des Torantriebs tippen Sie auf das  Symbol in der oberen rechten Ecke, um zur Einstellungsseite zu gelangen.

Eintrag 2:

Auf der Detailseite des WLAN-Repeaters tippen Sie auf die Gerätekarte des Toröffners und wählen Sie „Toröffner-Einstellungen“, um die Einstellungsseite des Toröffners aufzurufen.



Auf der Einstellungsseite des Torantriebs können Sie die folgenden Einstellungen nach Bedarf vornehmen.

Einstellung	Beschreibung
Einstellungen für das Öffnen/Schließen des Tors	Konfigurieren Sie die Geschwindigkeit des Toröffnens/-schließens, die Empfindlichkeit der Widerstandsreaktion, das automatische Schließen, die Öffnungsrichtung, die benutzerdefinierte Tastenbelegung und die erneute Weglernung.
Zubehörverwaltung	Verwalten Sie Zubehör wie Fernbedienungen.
Scheinwerfer-Einstellung	Wenn Sie einen Scheinwerfer mit dem Torantrieb verbunden haben, können Sie den Scheinwerfer hier ein- oder ausschalten.
Benachrichtigungsnachricht	Sie können die Gerätemeldung und die EZVIZ-App-Benachrichtigung verwalten.
Netzwerkeinstellungen	Überprüfen Sie die Signalstärke zwischen dem Torantrieb und dem drahtlosen Repeater hier.  Die Position des drahtlosen Repeaters kann entsprechend der Signalstärke angepasst werden, um den stabilen Netzwerkstatus des Torantriebs sicherzustellen.
Geräteinformationen	Hier können Sie die Geräteinformationen sehen, einschließlich der Bedienungsanleitung.
Gerät freigeben	Sie können das Gerät für ihre Familienmitglieder oder Gäste freigeben.

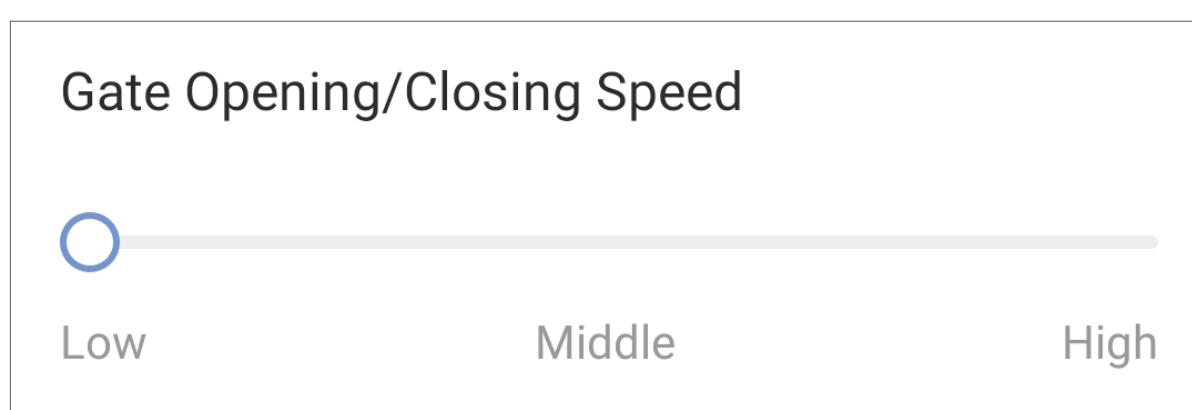
Einstellung	Beschreibung
Gerät neu starten	Tippen Sie, um den Torantrieb neu zu starten.
Gerät löschen	Tippen Sie, um den Torantrieb aus der EZVIZ-App zu löschen.

Stellen Sie die Öffnungs-/Schließgeschwindigkeit des Tors ein

Wenn Sie der Meinung sind, dass die Geschwindigkeit des Öffnens/Schließens des Tors zu schnell oder zu langsam ist, können Sie die Geschwindigkeit auf zwei Arten anpassen:

Methode 1 (empfohlen):

1. Auf der Einstellungsseite des Torantriebs tippen Sie auf „Einstellungen für das Öffnen/Schließen des Tors“.
2. Basierend auf Ihrer tatsächlichen Umgebung wählen Sie die gewünschte Toröffnungs-/Schließgeschwindigkeit, indem Sie den Schieberegler anpassen.



Methode 2:

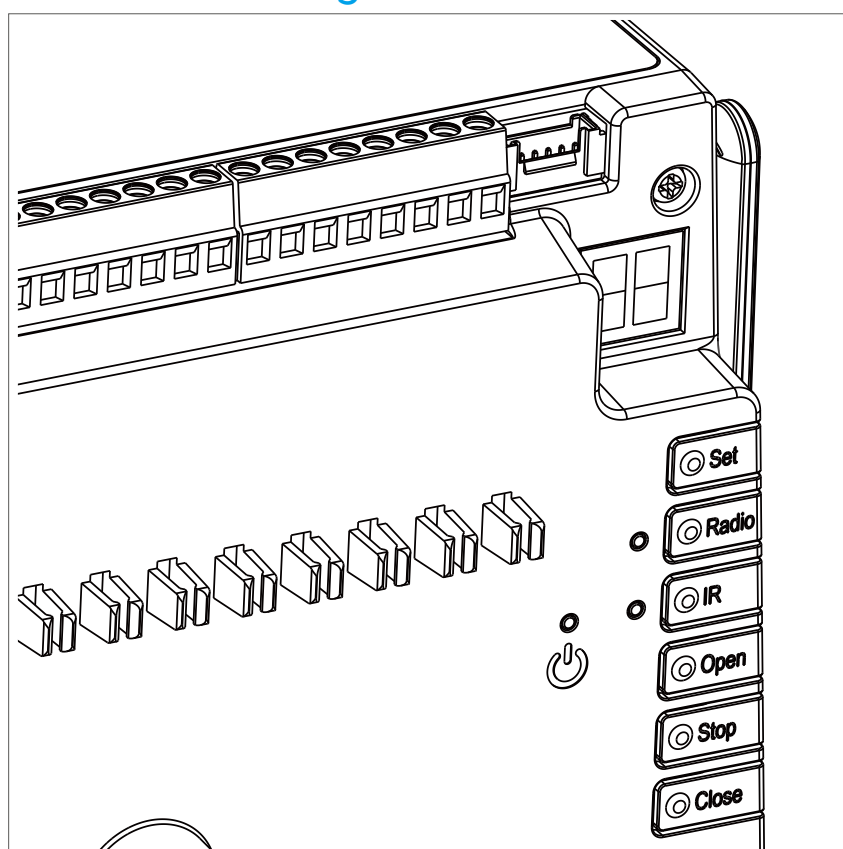
1. Öffnen Sie die Abdeckung des Torantriebs.
2. Drücken und halten Sie die Set-Taste 3 Sekunden lang, um das Hauptmenü aufzurufen. „P1“ wird auf der digitalen Anzeige angezeigt, was bedeutet, dass Sie derzeit die Öffnungs-/Schließgeschwindigkeit des Tors konfigurieren.

i Beziehen Sie sich auf die untenstehende Tabelle für die Zuordnung zwischen dem angezeigten Code und dem Untermenü.

Code angezeigt	Untermenü
P1	Toröffnungs-/Schließgeschwindigkeit
P2	Toröffnungsrichtung
P3	Widerstands-Rückprall-Empfindlichkeit

3. Drücken Sie die Stopp-Taste, um das Untermenü "P1" aufzurufen. Die aktuelle Geschwindigkeitsstufe wird angezeigt.

i Beziehen Sie sich auf die untenstehende Tabelle für die Zuordnung zwischen dem angezeigten Code und der Geschwindigkeitsstufe.



Code angezeigt	Geschwindigkeitsstufe
01	Niedrig
02	Mittel
03	Hoch

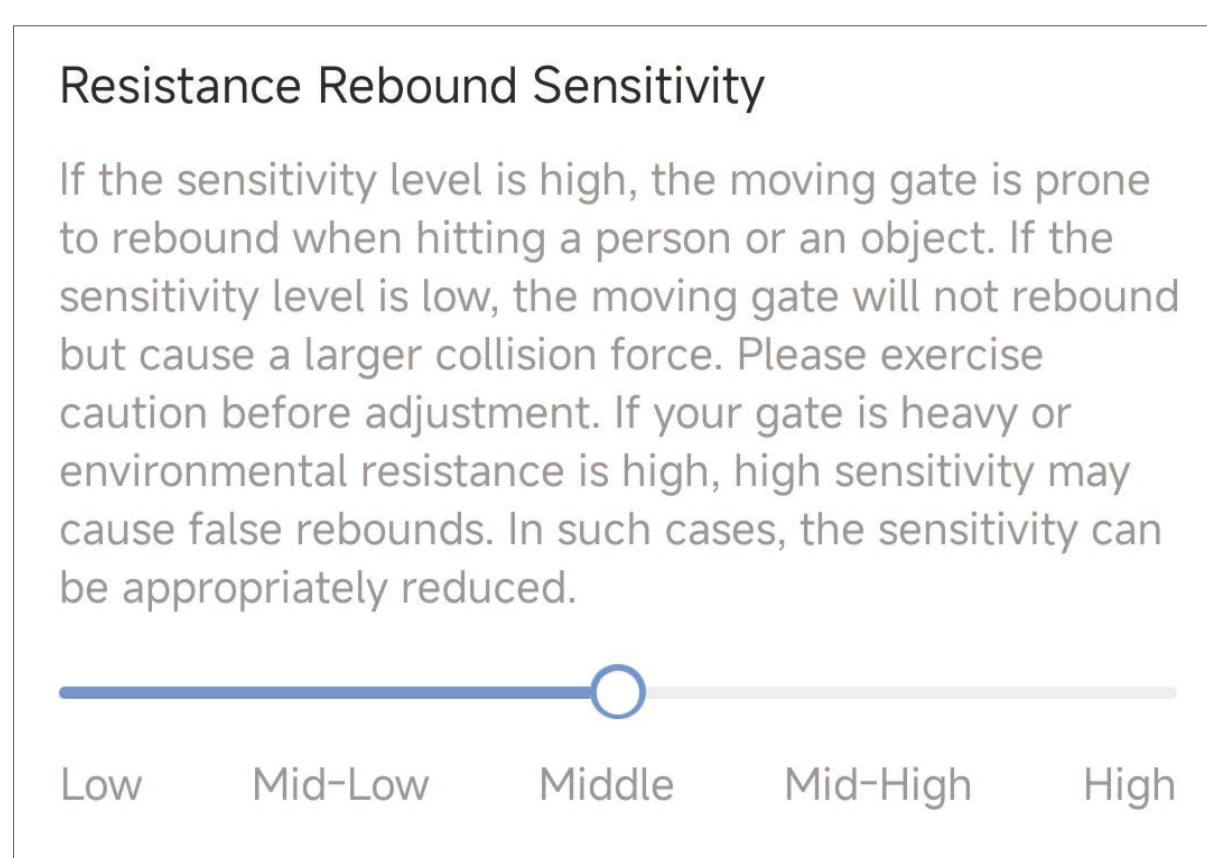
- Drücken Sie die Öffnen- oder Schließen-Taste, bis die gewünschte Geschwindigkeitsstufe auf der digitalen Anzeige angezeigt wird.
- Drücken Sie die Stopp-Taste. Das Torantriebssystem kehrt zum Hauptmenü zurück.

Stellen Sie die Empfindlichkeit der Widerstandsreaktion ein

Es wird empfohlen, die Empfindlichkeit des Widerstandsanspruchs an die tatsächliche Umgebung anzupassen. Wenn beispielsweise entlang der Torbewegung kein Hindernis vorhanden ist, aber dennoch ein Hindernis erkannt wird, können Sie die Empfindlichkeitsstufe niedriger einstellen. Sie können die Empfindlichkeit des Widerstands-Rückpralls auf zwei Arten einstellen:

Methode 1 (empfohlen):

- Auf der Einstellungsseite des Torantriebs tippen Sie auf „Einstellungen für das Öffnen/Schließen des Tors“.
- Basierend auf Ihrer tatsächlichen Umgebung wählen Sie durch Anpassen des Schiebereglers einen gewünschten Widerstands-Rückprall-Empfindlichkeitsgrad aus.



Methode 2:

- Öffnen Sie die Abdeckung des Torantriebs.
- Drücken und halten Sie die Set-Taste 3 Sekunden lang, um das Hauptmenü aufzurufen.
- Drücken Sie die Öffnen- oder Schließen-Taste, bis „P3“ auf der digitalen Anzeige erscheint.
- Drücken Sie die Stopp-Taste, um das Untermenü „P3“ aufzurufen. Die aktuelle Empfindlichkeitsstufe wird angezeigt.

i Beziehen Sie sich auf die untenstehende Tabelle für die Zuordnung zwischen dem angezeigten Code und der Öffnungsrichtung des Tores.

Code angezeigt	Widerstands-Rückprall-Empfindlichkeit
01	Niedrig
02	Mittel-Niedrig
03	Mittel
04	Mittel-Hoch
05	Hoch

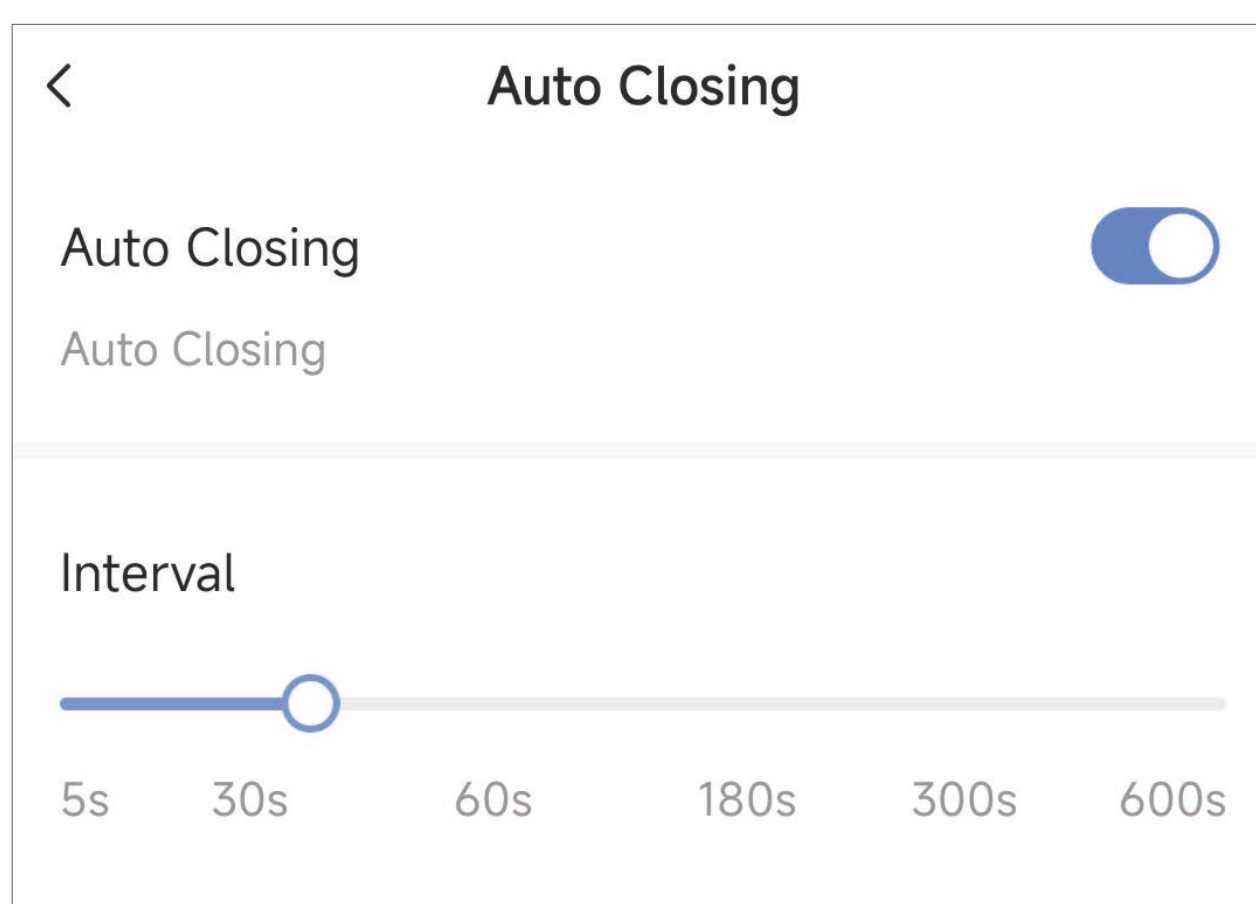
- Drücken Sie die Öffnen- oder Schließen-Taste, bis der gewünschte Empfindlichkeitsgrad auf der digitalen Anzeige angezeigt wird.
- Drücken Sie die Stopp-Taste. Das Torantriebssystem kehrt zum Hauptmenü zurück.

- i** Wenn der Widerstand in Ihrer Torinstallationsumgebung groß ist oder Ihr Tor schwer ist, wird empfohlen, eine niedrige Torgeschwindigkeit und eine hohe Empfindlichkeitsstufe für den Widerstandsrückprall einzustellen sowie einen Kraftbegrenzer an beiden Haupt- und Sekundärkanten des Torrahmens zu befestigen.

Automatisches Schließen einstellen

Aus Sicherheitsgründen bietet dieser Torantrieb die automatische Schließfunktion, um potenzielle Sicherheitsrisiken durch das Vergessen, das Tor zu schließen, zu verhindern. Wenn diese Funktion aktiviert ist, kann das Tor nach der festgelegten Zeit automatisch schließen, wenn innerhalb dieses Zeitraums kein Steuersignal empfangen wird.

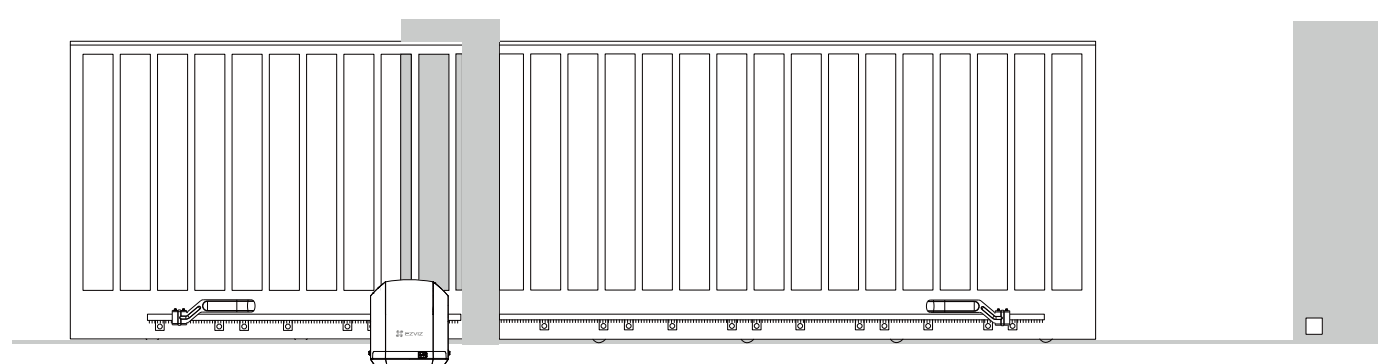
1. Auf der Einstellungsseite des Torantriebs tippen Sie auf „Einstellungen für das Öffnen/Schließen des Tors“ > „Automatisches Schließen“.
2. Schalten Sie den Schalter „Automatisches Schließen“ ein, um die Funktion zu aktivieren.
3. Wählen Sie ein Intervall für das automatische Schließen.



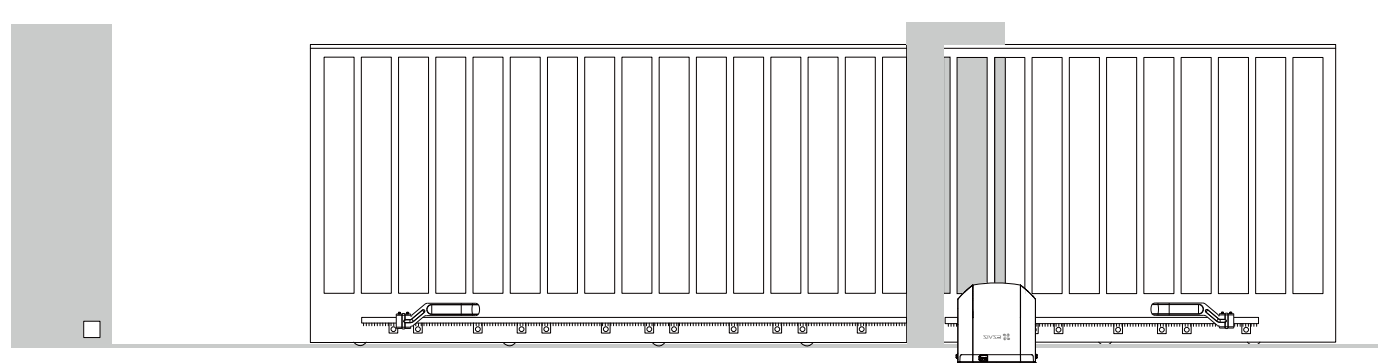
Ändere die Öffnungsrichtung des Tors

Sie sollten die richtige Öffnungsrichtung des Tors basierend auf Ihrer tatsächlichen Umgebung einstellen.

- Wenn Ihr Torantrieb auf der linken Seite installiert ist (was bedeutet, dass Ihr Tor nach links öffnet), sollten Sie die linke Installation wählen.
- Wenn Ihr Torantrieb auf der rechten Seite installiert ist (was bedeutet, dass Ihr Tor nach rechts öffnet), sollten Sie die rechte Installation wählen.



Linke Installation



Richtige Installation

Sie können die Öffnungsrichtung des Tors auf zwei Arten einstellen:

Methode 1 (empfohlen):

1. Auf der Einstellungsseite des Torantriebs tippen Sie auf „Einstellungen für das Öffnen/Schließen des Tors“.

- Die während des Installationsassistenten festgelegte Öffnungsrichtung des Tors wird angezeigt. Sie können tippen, um die Öffnungsrichtung zu ändern.



- i** Durch Ändern der Türöffnungsrichtung wird die erlernte Fahrt gelöscht und der Türöffner lernt die Fahrt wieder neu. Mit Vorsicht vorgehen.

Methode 2:

- Öffnen Sie die Abdeckung des Torantriebs.
- Drücken und halten Sie die Set-Taste 3 Sekunden lang, um das Hauptmenü aufzurufen.
- Drücken Sie die Öffnen- oder Schließen-Taste, bis "P2" auf der digitalen Anzeige erscheint.
- Drücken Sie die Stopp-Taste, um das Untermenü „P2“ aufzurufen. Die aktuelle Öffnungsrichtung des Tores wird angezeigt.

- i** Beziehen Sie sich auf die untenstehende Tabelle für die Zuordnung zwischen dem angezeigten Code und der Öffnungsrichtung des Tores.

Code angezeigt	Toröffnungsrichtung
01	Links
02	Richtig

- Drücken Sie die Öffnen- oder Schließen-Taste, bis die gewünschte Toröffnungsrichtung auf der digitalen Anzeige angezeigt wird.
- Drücken Sie die Stopp-Taste. Das Torantriebssystem kehrt zum Hauptmenü zurück.

Konfigurieren Sie die benutzerdefinierte Schaltflächeneinstellung

Wenn Sie einen individuell angepassten offenen Controller mit Ihrem Torantrieb verbunden haben, können Sie im EZVIZ-App einen individuellen Öffnungsmodus auswählen.

- Auf der Einstellungsseite des Torantriebs tippen Sie auf „Einstellungen für das Öffnen/Schließen des Tors“.
- Tippen Sie auf „Schaltflächeneinstellungen anpassen“.
- Wählen Sie bei Bedarf einen benutzerdefinierten Öffnungsmodus.

Option	Beschreibung
1/4 Offen	Das Tor wird nach einer Toröffnungsoperation zu 1/4 geöffnet sein.
1/2 Offen	Das Tor wird nach einer Toröffnungsoperation zu 1/2 geöffnet sein.
3/4 Offen	Das Tor wird nach einer Toröffnungsoperation zu 3/4 geöffnet sein.
Vollständig offen	Das Tor wird vollständig geöffnet, nachdem Sie eine Toröffnungsoperation durchgeführt haben.

Löschen und die Torbewegung neu erlernen

Nachdem Sie die Installationsposition des Torantriebs angepasst haben, können Sie die folgenden Schritte ausführen, um die Torbewegung manuell zu löschen und neu zu lernen.

Methode 1 (empfohlen):

- Auf der Einstellungsseite des Torantriebs tippen Sie auf „Einstellungen für das

Öffnen/Schließen des Tors“.

2. Tippen Sie auf „Reise-Neulernen“.

3. Eine Eingabeaufforderung erscheint. Tippen Sie auf „Weiter“.

i Das Durchführen dieses Reise-Neulernvorgangs wird die bestehende Reise löschen. Mit Vorsicht vorgehen.

Methode 2:

1. Öffnen Sie die Abdeckung des Torantriebs.

2. Drücken und halten Sie die Stopptaste 5 Sekunden lang.

3. Die digitale Anzeigeröhre zeigt für 3 Sekunden ein schnell blinkendes "11" an, was darauf hinweist, dass die erlernte Torbewegung gelöscht wurde.

Torantrieb zurücksetzen

1. Öffnen Sie die Abdeckung des Torantriebs.

2. Drücken und halten Sie die Set-Taste für 8 Sekunden, bis die digitale Anzeige ein schnell blinkendes "88" zeigt.

3. Nach 3 Sekunden wird der Torantrieb auf die Werkseinstellungen zurückgesetzt.

i Das Zurücksetzen des Torantriebs löscht alle Benutzerdaten und benutzerdefinierten Einstellungen, wie die erlernte Torbewegung, Einstellungsparameter, Fernbedienungskopplung und Netzwerkinformationen.

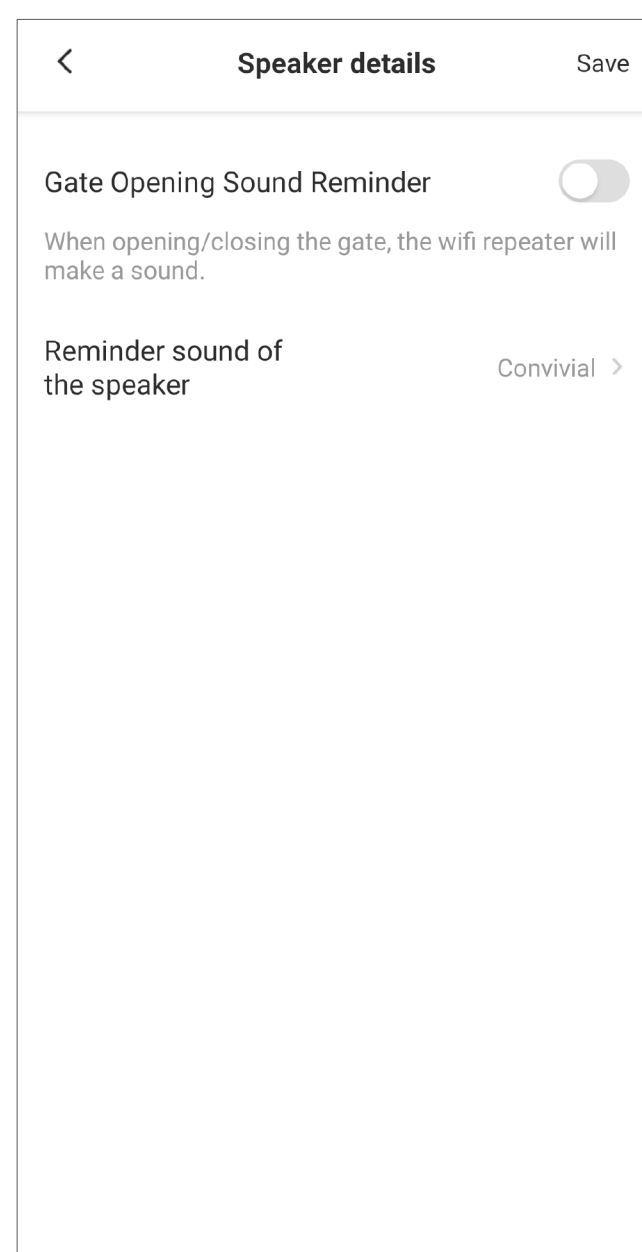
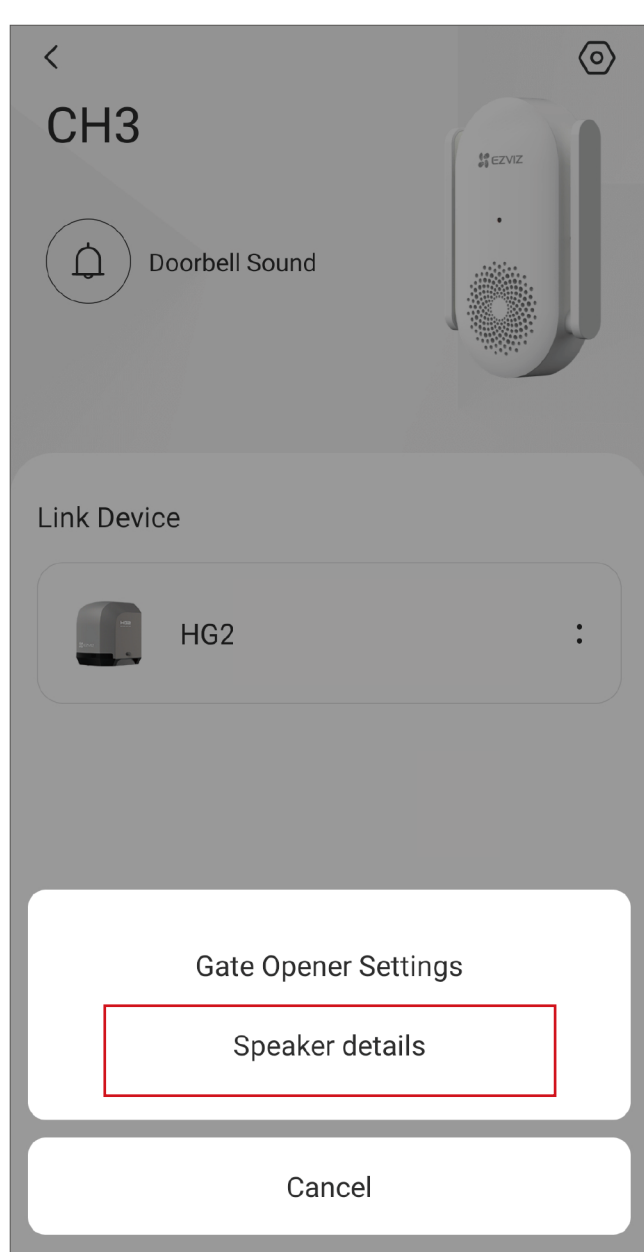
2.3 Lautsprechereinstellungen

Um die Lautsprechereinstellungen für den Torantrieb zu konfigurieren, folgen Sie den unten stehenden Schritten:

1. Auf der Detailseite des Funkrepeaters tippen Sie auf die Gerätekarte des Torantriebs und wählen Sie „Lautsprecherdetails“.

2. Auf der Seite „Lautsprecherdetails“ können Sie die Erinnerung an das Toröffnungssignal einschalten und einen Erinnerungston nach Wunsch auswählen.

3. Tippen Sie auf „Speichern“ in der oberen rechten Ecke.



Nachdem Sie die Erinnerung an das Toröffnungssignal aktiviert haben, gibt der drahtlose Repeater jedes Mal, wenn das Tor geöffnet oder geschlossen wird, einen Ton ab.

Fehlercodes

Fehlercode	Bedeutung	Benutzeraktion	Toröffnung und -schließung normal?
E0	Fehler beim Start des Selbsttests	Kontaktieren Sie den EZVIZ-Kundenservice.	Nein
E1	Rotor blockiert	<ol style="list-style-type: none">Überprüfen Sie, ob Hindernisse auf der Führungsschiene vorhanden sind, und entfernen Sie diese.Überprüfen Sie, ob der Torantrieb und die Zahnstangen korrekt installiert sind. Verwenden Sie speziell den mitgelieferten Schlüssel, um den Torantrieb zu entriegeln, und öffnen und schließen Sie das Tor vollständig, um auf offensichtlichen Widerstand zu prüfen. Falls erforderlich, passen Sie die Installationsposition des Torantriebs an.Wenn der Fehler weiterhin besteht, wenden Sie sich an den EZVIZ-Kundendienst.	Nein
E2	Abnormale Stromausnahme	Kontaktieren Sie den EZVIZ-Kundenservice.	Nein
E3	Batterieunterspannung	<ol style="list-style-type: none">Schalten Sie den Leistungsschalter des Torantriebs oder den Hauptleistungsschalter in Ihrem Zuhause aus, um den Torantrieb vom Strom zu trennen.Entfernen Sie die Abdeckung des Torantriebs. Trennen Sie das Batteriekabel und stecken Sie es anschließend wieder ein.Wenn der Fehler weiterhin besteht, wird empfohlen, eine EZVIZ-Batterie zu kaufen und sie am Torantrieb zu installieren.Wenn Sie weitere Fragen haben, wenden Sie sich an den EZVIZ-Kundenservice.	Nein

Fehlercode	Bedeutung	Benutzeraktion	Toröffnung und -schließung normal?
E4	Betriebszeit- überschreitung	<ol style="list-style-type: none"> Überprüfen Sie, ob das Ritzel- und Zahnstangensystem am Torantrieb locker oder anderweitig falsch installiert ist. Überprüfen Sie, ob die Begrenzungsbleche verschoben sind. Wenn Sie weitere Fragen haben, wenden Sie sich an den EZVIZ-Kundenservice. 	Nein
E5	Hindernisse bestehen weiterhin	<ol style="list-style-type: none"> Überprüfen Sie, ob Hindernisse auf der Führungsschiene vorhanden sind, und entfernen Sie diese. Wenn der Fehler weiterhin besteht, wird empfohlen, EZVIZ-Motorsensoren zu kaufen, um die fehlerhaften Sensoren zu ersetzen. Wenn Sie weitere Fragen haben, wenden Sie sich an den EZVIZ-Kundenservice. 	Nein
E6	Behinderungsfehler	<ol style="list-style-type: none"> Überprüfen Sie, ob Hindernisse auf der Führungsschiene vorhanden sind, und entfernen Sie diese. Überprüfen Sie, ob der Torantrieb und die Zahnstangen korrekt installiert sind. Verwenden Sie speziell den mitgelieferten Schlüssel, um den Torantrieb zu entriegeln, und öffnen und schließen Sie das Tor vollständig, um auf offensichtlichen Widerstand zu prüfen. Falls erforderlich, passen Sie die Installationsposition des Torantriebs an. Wenn der Fehler weiterhin besteht, wenden Sie sich an den EZVIZ-Kundendienst. 	Nein
E7	Hall-Fehler	Kontaktieren Sie den EZVIZ-Kundenservice.	Ja
E8	Stromversorgung Unterspannung	Kontaktieren Sie den EZVIZ-Kundenservice.	Ja
E9	Fehlfunktion der Antriebsschaltung	Kontaktieren Sie den EZVIZ-Kundenservice.	Nein

Fehlercode	Bedeutung	Benutzeraktion	Toröffnung und -schließung normal?
F1	Batterieüberspannung	<ol style="list-style-type: none"> Schalten Sie den Leistungsschalter des Torantriebs oder den Hauptleistungsschalter in Ihrem Zuhause aus, um den Torantrieb vom Strom zu trennen. Entfernen Sie die Abdeckung des Torantriebs. Trennen Sie das Batteriekabel und entfernen Sie die Batterie. Es wird empfohlen, eine EZVIZ-Batterie zu kaufen und sie am Torantrieb zu installieren. Dann setzen Sie die Abdeckung des Torantriebs wieder ein. Wenn Sie weitere Fragen haben, wenden Sie sich an den EZVIZ-Kundenservice. 	Ja
F2	Überspannung im Hochspannungssystem	Kontaktieren Sie den EZVIZ-Kundenservice.	Ja
F3	Überströmung der ersten Stufe (kritisch)	Kontaktieren Sie den EZVIZ-Kundenservice.	Nein
F4	Überstrom der zweiten Ebene	Kontaktieren Sie den EZVIZ-Kundenservice.	Nein
F5	Erste Ebene Übertemperatur (HaLow-Modul)	<ol style="list-style-type: none"> Warten Sie 10 Minuten, bevor Sie das Tor öffnen oder schließen. Wenn Sie weitere Fragen haben, wenden Sie sich an den EZVIZ-Kundenservice. 	Ja
F7	Wi-Fi/HaLow offline	<ol style="list-style-type: none"> Überprüfen Sie, ob der Abstand zwischen dem Torantrieb und dem Funkrepeater die Anforderungen erfüllt: Der drahtlose Repeater sollte innerhalb von 30 Metern (mit höchstens zwei Wänden dazwischen und ohne weitere Hindernisse) vom Torantrieb installiert werden Sie können den Funkrepeater näher am Torantrieb neu installieren. Wenn Sie weitere Fragen haben, wenden Sie sich an den EZVIZ-Kundenservice. 	Ja

Fehlercode	Bedeutung	Benutzeraktion	Toröffnung und -schließung normal?
F8	Gerät offline	1. Überprüfen Sie, ob die Netzwerkverbindung zwischen dem Torantrieb und dem Funkrepeater normal ist. 2. Wenn Sie weitere Fragen haben, wenden Sie sich an den EZVIZ-Kundenservice.	Ja
F9	Steuerfrequenz überschreitet das Limit	1. Das Tor wurde zu häufig geöffnet und geschlossen, und der Überhitzungsschutz des Torantriebs wurde ausgelöst. Bitte warten Sie 40 Minuten, bevor Sie das Tor erneut öffnen und schließen. 2. Wenn Sie weitere Fragen haben, wenden Sie sich an den EZVIZ-Kundenservice.	Nein

Technische Daten

Motor	
Motortyp	24 V DC
Eingangsleistung	230V AC 50Hz; 14,6V DC durch Ersatzbatterie
Maximale Leistung	250 W
Nennbetriebszeit	15 Minuten
Maximale Bewegungsfrequenz	20 Zyklen pro Stunde 480 Zyklen pro Tag * Getestet unter einem 3-Meter-Tor, Gerät im Niedriggeschwindigkeitsmodus betrieben.
Leistungsausgabe sperren	DC 12 V 1,5 A
Fotowiderstand-Eingang	Maximal 2 Paare, keine Polarität
Kontinuierliche Öffnen/Stoppen/Schließen-Eingabe	Normaler, offener, trockener Kontakt, erlauben mehrere Eingänge
Öffnen	Normaler, offener, trockener Kontakt, erlauben mehrere Eingänge
Stopp	Standardmäßig geschlossenes potentialfreies Kontakt, umschaltbar auf standardmäßig offenen potentialfreien Kontakt in der App
Alarmlichtkameraausgang	DC 10-18V, 700 mA
Lichtleistung	230V AC Maximale Leistung 100W
Betriebsbedingungen	-30 °C bis 60 °C, Luftfeuchtigkeit 95 % oder weniger (nicht kondensierend)
Schutzrate	IP55
Anzahl der Fernbedienungen	Maximal 8

Wi-Fi HaLow Repeater	
Spannungsversorgung	AC 110-240V
WLAN-Standard	Wi-Fi 6: IEEE802.11b, 11g, 11a, 11n, 11ac, 11ax; Wi-Fi HaLow: IEEE802.11ah
Modul	Wi-Fi 6 2,4GHz/5GHz HaLow

Fotozellen	
Inhalt	1 TX-Sender und 1 RX-Empfänger
Spannungsversorgung	12 V DC
Maximale Nennleistung	0,8 W (TX&RX)
Distanz	8 m MAX
Betriebsbedingungen	-30 °C bis 60 °C, Luftfeuchtigkeit 95 % oder weniger (nicht kondensierend)
Schutzrate	IP55

Fernbedienung

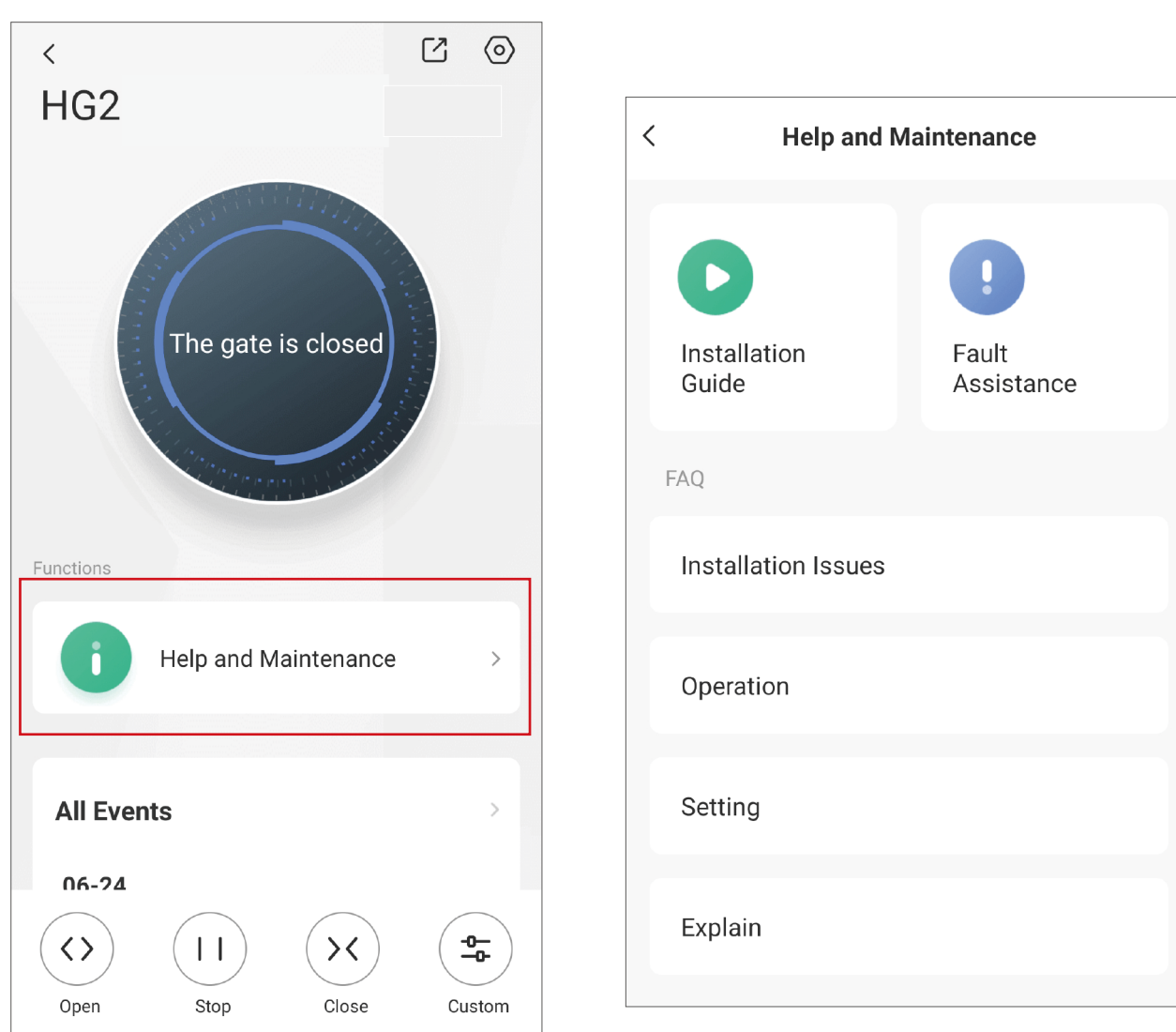
Frequenz	433 MHz
Offenes Feldreichweite	60 m
Leistung	3V - CR2032
Taste	4 Tasten (zusätzlich 1 Zurücksetzen-Taste innen)
Batterie-Lebensdauer	1 Jahr basierend auf 20 Anwendungen von 2 Sekunden pro Tag
Betriebsbedingungen	-10 °C bis 45 °C, Luftfeuchtigkeit 95 % oder weniger (nicht kondensierend)

Hilfe & Unterstützung

Eintrag 1 zu Hilfe und Unterstützung

Wenn Sie Fragen zur Verwendung dieses Produkts haben, sehen Sie sich die Hilfe- und Wartungsinformationen in der EZVIZ-App an.

1. Gehen Sie zur Detailseite des Torantriebs.
2. Tippen Sie auf „Hilfe und Wartung“.
3. Auf der Seite „Hilfe und Wartung“ können Sie die Installationsanleitung und Fehlerhilfe sowie die FAQ einsehen.



Eintrag 2 zu Hilfe und Unterstützung

Sie können auch auf den Link (<https://www.ezviz.com/inter/page/hg2-600-basic-choose-language>) klicken oder den QR-Code auf dem Deckblatt dieses Benutzerhandbuchs scannen, um die Tutorial-Videos zu diesem Produkt auf der offiziellen Website von EZVIZ anzusehen.

Eintrag 3 zu Hilfe und Unterstützung

Wenn Sie weitere Fragen haben, wenden Sie sich bitte an den offiziellen EZVIZ-Kundenservice unter support@ezviz.com.

1. Wiederaufladbarer Lithium-Ionen-Akku

Der Akkutyp des Geräts: Tragbarer Akku.

Gefährliche Inhaltsstoffe (Chemikaliename)	CAS-Nr.	Konzentrationsbereiche	Chemische Formel
Nickel-Kobalt-Mangan-Lithium	346417-97-8	36,6	LiNiCoMnO ₂
Graphit	7782-42-5	19,8	C
PVDF	24937-79-9	0,4	(CH ₂ -CF ₂) _n
CMC	9000-11-7	0,3	C ₈ H ₁₆ NaO ₈
Acetylen schwarz	1333-86-4	0,9	C
Styrene-butadiene rubber	9003-55-8	0,4	(C ₈ H ₈ .C ₄ H ₆) _x
PP	9003-07-0	0,7	(C ₃ H ₆) _n
Lithiumhexafluorophosphat	21324-40-3	2,0	LiF ₆ P
Ethylencarbonat	96-49-1	2,0	C ₃ H ₄ O ₃
Ethylmethylcarbonat	623-53-0	1,0	C ₄ H ₈ O ₃
Dimethylcarbonat	616-38-6	6,8	C ₃ H ₆ O ₃
Kupfer	7440-50-8	7,6	Cu
Aluminium	7429-90-5	3,5	Al
Nickel	7440-02-0	0,7	Ni
Eisen	7439-89-6	17,3	Fe

2. Informationen für private Haushalte

1. Getrennte Sammlung von Altgeräten: Elektro- und Elektronikgeräte, die zu Abfall geworden sind, werden als Altgeräte bezeichnet. Besitzer von Altgeräten haben diese einer vom unsortierten Siedlungsabfall getrennten Erfassung zuzuführen. Altgeräte gehören insbesondere nicht in den Hausmüll, sondern in spezielle Sammel- und Rückgabesysteme.
2. Batterien und Akkus sowie Lampen: Besitzer von Altgeräten müssen in der Regel vor der Abgabe an einer Sammelstelle Abfallbatterien und Akkumulatoren, die nicht fest in den Altgeräten eingebaut sind und ohne Zerstörung entfernt werden können, von den Altgeräten trennen. Dies gilt nicht, soweit Altgeräte einer Vorbereitung zur Wiederverwendung unter Beteiligung eines öffentlich-rechtlichen Entsorgungsträgers zugeführt werden.
3. Optionen für die Rückgabe von Altgeräten: Besitzer von Altgeräten aus privaten Haushalten können diese bei den Sammelstellen der öffentlich-rechtlichen Entsorgungsträger oder bei den von Herstellern oder Vertriebern im Sinne des ElektroG eingerichteten Rücknahmestellen unentgeltlich abgeben. Rücknahmepflichtig sind Geschäfte mit einer Verkaufsfläche von mindestens 400 m² für Elektro- und Elektronikgeräte sowie diejenigen Lebensmittelgeschäfte mit einer Gesamtverkaufsfläche von mindestens 800 m², die mehrmals pro Jahr oder dauerhaft Elektro- und Elektronikgeräte anbieten und auf dem Markt bereitstellen. Dies gilt auch bei Vertrieb unter Verwendung von Fernkommunikationsmitteln, wenn die Lager- und Versandflächen für Elektro- und Elektronikgeräte mindestens 400 m² betragen oder die gesamten Lager- und Versandflächen mindestens 800 m² betragen. Verreiber haben die Rücknahme grundsätzlich durch geeignete Rückgabemöglichkeiten in zumutbarer Entfernung zum jeweiligen Endnutzer zu gewährleisten. Die Möglichkeit der kostenlosen Rückgabe von Altgeräten besteht für Verreiber, die verpflichtet sind, Altgeräte zurückzunehmen, unter anderem wenn ein neues ähnliches Gerät, das im Wesentlichen die gleichen Funktionen erfüllt, an einen Endnutzer geliefert wird.
4. Datenschutz-Hinweis: Abfallausrüstung enthält oft sensible persönliche Daten. Dies gilt insbesondere für Geräte der Informations- und Telekommunikationstechnologie wie Computer und Smartphones. Zu Ihrem eigenen Interesse beachten Sie bitte, dass jeder Endbenutzer für das Löschen der Daten auf den zu entsorgenden Altgeräten verantwortlich ist.
5. Bedeutung des Symbols „durchgestrichene Mülltonne“: Das auf Elektro- und Elektronikgeräten regelmäßig abgebildete Symbol einer durchgestrichenen Mülltonne weist darauf hin, dass das jeweilige Gerät am Ende seiner Lebensdauer getrennt vom unsortierten Siedlungsabfall zu erfassen ist.